

# SAECO Idea

240V - 50Hz  
230V - 50Hz  
230-240V - 50Hz  
220V - 60Hz  
220V - 50Hz  
208V - 60Hz  
208V - 50Hz  
200V - 60Hz  
200V - 50Hz

IT Italiano  
EN English  
FR Français  
DE Deutsch  
ES Español



(IT)

(EN)

(FR)

(DE)

(ES)

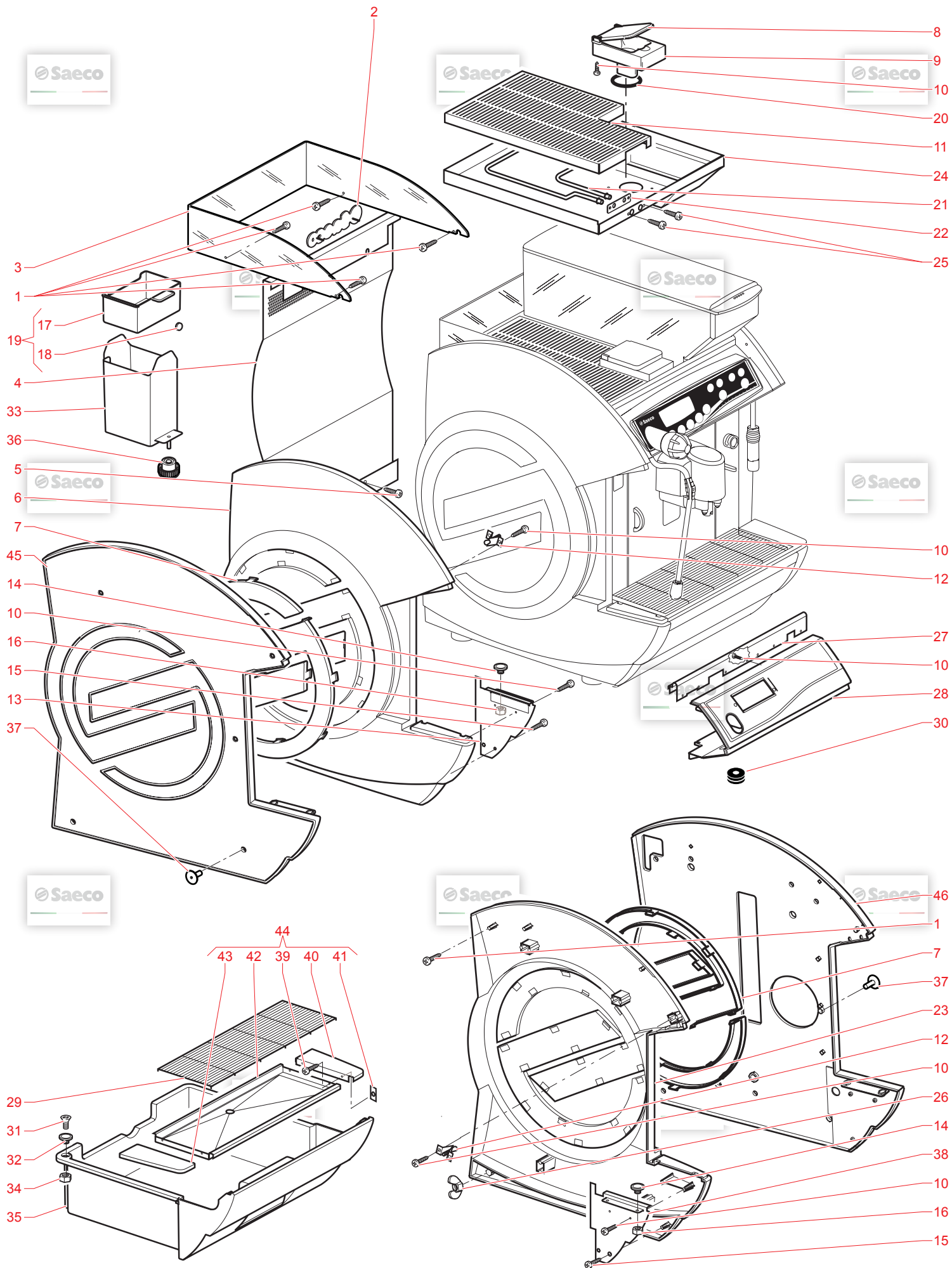
**SOMMARIO**

**INDEX**

**VERZEICHNIS**

**INDICE**

<b>Tav. 01</b>	Carrozeria	Bodywork	Carrosserie	Aufbau	Carrocería
<b>Tav. 02</b>	Erogazione	Dispensing	Distribution	Ausgabe	Dispensación
<b>Tav. 03</b>	Componenti vari	Various parts	Composants divers	Verschiedene Komponenten	Diferentes componentes
<b>Tav. 04</b>	Gruppo caffè 9 grammi	9-gram coffee group	Groupe café 9 grammes	Kaffeegruppe 9 Gramm	Grupo café 9 gramos
<b>Tav. 05</b>	Gruppo caffè 7 grammi	7-gram coffee group	Groupe café 7 grammes	Kaffeegruppe 7 Gramm	Grupo café 7 gramos
<b>Tav. 06</b>	Contentitore caffè e macinacaffè	Coffee container and coffee grinder	Récipient café et moulin à café	Kaffebehälter und Kaffeemühle	Contenedor de café y molinillo de café
<b>Tav. 07</b>	Caldaia	Heater	Chaudière	Kessel	Caldera
<b>Tav. 08</b>	Rubinetti	Taps	Robinets	Ausgabehähne	Grifos
<b>Tav. 09</b>	Caldaia acqua e vapore	Water and steam heater	Chaudière eau et vapeur	Wasser- und Dampfkessel	Caldera de agua y vapor
<b>Tav. 10</b>	Pompe ed elettrovalvole	Pumps and solenoid valves	Pompes et électrovannes	Pumpen und Magnetventile	Bombas y electroválvulas
<b>Tav. 11</b>	Pompe ed elettrovalvole 3P	Pumps and solenoid valves 3P	Pompes et électrovannes 3P	Pumpen und Magnetventile 3P	Bombas y electroválvulas 3P
<b>Tav. 12</b>	Impianto idrico	Hydraulic system	Installation hydrique	Wassersystem	Instalación hídrica
<b>Tav. 13</b>	Impianto idrico 3P	Hydraulic system 3P	Installation hydrique 3P	Wassersystem 3P	Instalación hídrica 3P
<b>Tav. 14</b>	Componenti elettrici	Electrical parts	Composants électriques	Elektrische Komponenten	Componentes eléctricos
<b>Tav. 15</b>	Accessori	Accessories	Accessoires	Zubehör	Accesorios
<b>Tav. 16</b>	Kit iterconnessione	Interconnection kit	Kit assemblage	Anschlussset	Kit interconexión
<b>Tav. 17</b>	Fianco interconnessione dx	Rh interconnection side	Joue latérale assemblage de droite	Rechtsseitige Verbindung	Lado interconexión derecha
<b>Tav. 18</b>	Fianco interconnessione sx	Lh interconnection side	Joue latérale assemblage de gauche	Linksseitige Verbindung	Lado interconexión izquierda
<b>Tav. 19</b>	Kit addolcitore	Water softener kit	Kit adoucisseur	Enthärter-Kit	Kit suavizador



N.POSI	COD	I - DESCRIZIONE	UK - DESCRIPTION	F - DESCRIPTION	D - BEZEICHNUNG	E - DESCRIPCION
1	12002039	VITE TCBD M4X12 ZN-B	SCREW TCBD TORX 20 M4X12 ZN-B	VIS TCBD M4X12 ZN-B	Schraube 3,5x48x28 TORX	VITE TCBD M4X12 ZN-B
1	129670202	VITE PANELVIT TCB 3.5X16 TESTA D	TCB PANELVIT SCREW 3.5X16 TESTA	VIS TCB 3.5X16 TESTA D=8 ZNP	Blechtschraube ST 3.5X16-Z1-C ver	VITE TCB M4X12 ISO 7380
1	U047.015	VITE TBEI M4X12 ISO 7380	TCB PANELVIT SCREW 3.5X16 ISO 7380	VIS TBEI M4X12 ISO 7381	Schraube M4x12 ISO 7380	VITE TBEI M4X12 ISO 7380
2	1037.012	LOGO SAECO L.150	SAECO Trademark - Length 150	LOGO SAECO L=150	SAECO Logo d=150	LOGO SAECO L.150
3	1037.011.980	VETRINETTA FUME/GRIGIO TRASPAREN	GLASS GREY	VITRE FUMEE TRANSPARENTE	Tassenumrandung grau transparent	VETRINETTA FUME/GRIGIO TRASPAREN
4	1037.016.A10	ASS.PANN.POSTER. BLU	REAR PANEL ASS.	REAR PANEL ASS.	Rückwand blau	ASS.PANN.POSTER. BLU
4	1037.016.A30	ASS.PANN.POSTER. SILVER	REAR PANEL ASS.	REAR PANEL ASS.	Rückwand silber	ASS.PANN.POSTER. SILVER
5	129823802	VITE TCB M4X8 UNI 7687 ZNP	TCB SCREW M4X8 UNI 7687 ZNP	VIS TCB M4X8 UNI 6954	SCHRAUBE M4X8	VITE TCB M4X8 UNI 7687 ZNP
6	1037.005.A10	FIANCO SINISTRO BLU	LEFT SIDE BLUE	COTE GAUCHE ARGENT	Seitenwand links	FIANCO SINISTRO BLU
6	1047.006.A30	FIANCO SINISTRO SILVER UL	LEFT SIDE SILVER	COTE GAUCHE ARGENT	SCHRAUBE M4X8	FIANCO SINISTRO SILVER UL
7	WGA6003011000	LOGO(1/2)SAECO CROMATO X FIANCH.	Chrome Saeco Logo	LOGO CHROME	Seitenwand links silber MOL-RE	LOGO(1/2)SAECO CROMATO X FIANCH.
8	1001.022.050	SPORTPELLINO POLVERE NERO	POWDER DOOR BLACK	PORTE TRAPPE DECA	Logo Saeco SE/SM2000	SPORTPELLINO POLVERE NERO
9	1034.096.050	TRAMOGGIA CAFFE' IN POLVERE	HOPPER COFFEE	TRAPPE CAFE	Klappe 2. Kaffeesorste schwarz	TRAMOGGIA CAFFE' IN POLVERE
10	1034.142.050	VITE PANELVIT TCB 3.5X12 D.7505	HOPPER COFFEE UL	NON UTILISEE POUR LA FRANCE ET B	HOPPER COFFEE UL	VITE PANELVIT TCB 3.5X12 D.7505
11	129660902	GRIGLIA VASCA SCALDATAZZE	CUP WARMING TRAY GRATE	GRILLE DE CHAUFFE TASSE	Abtropfgitter z. Tassenwärmfläche	GRIGLIA VASCA SCALDATAZZE
12	NF11.098	RICETTACOLO OTECO C4413	OTECO RECEPTACLE C4413	CLIP FACADE LATERALE	Schraubenkäfig Seitendeckelhalte	RICETTACOLO OTECO C4413
13	1034.095.470	ASS.SUPP. VASCA SX NERO	ASS SUPPORT TANK LEFT BLACK	SUPPORT DE FIXATION GAUCHE NOIR	Support kpl. links Abtropfsch.	ASS.SUPP. VASCA SX NERO
14	1034.060	ASS. FISSAGGIO CALAMITA	ASS FIXING MAGNET	FIXATION	Magnetsbefestigung kpl.	ASS. FISSAGGIO CALAMITA
15	U142.008	PANELVIT TSP 3.5X12 DIN 7505 A Z	PANELVIT TSP 3.5X12 DIN 7505 A G	VIS TSP 3.5X12 DIN 7505 A GAL	Schraube TSP 3.5x12 DIN 7505	PANELVIT TSP 3.5X12 DIN 7505 A Z
16	U302.003	DADO ESAGONALE M4 UNI 5589 ZN	GALVNUIT HEXAGONAL M4 UNI 5589 Z	ECROU HEXAGONAL M4 UNI 5589 ZN	Mutter M4 UNI 5589 ZN	DADO ESAGONALE M4 UNI 5589 ZN
17	1034.036.150	CASSETTO POLVERI	DUST BOX	BAC POUDDRE AVEC AIMANT IDEA	Puerversch CONCSERVICE TO. MOL-RE	CASSETTO POLVERI
18	9991.189	MAGNETE D.9.5X2 2000 GAUSS	MAGNET D.9.5X2 2000 GAUSS	AIMANT	Magnet d=9.5x2 2000 MOL-RE	MAGNETE D.9.5X2 2000 GAUSS
19	11010722	ASS.CASSETTO POLVERI CON MAGNETE	ASS.DUST BOX WITH MAGNET	ENS BAC POWDRE + AIMANT	DUST BOX WITH MAGNET	ASS.CASSETTO POLVERI CON MAGNETE
20	NM02.025	OR.6162 EPDM	OR 6162 EPDM	OR 6162 EPDM	O-Ring 6162 EPDM	OR 6162 EPDM
21	1034.079.00A	RES.SCTZ 230V 55W PROFESSIONALE	CUP WARMER HEAT ELEMENT 230V	RESISTENCE CHAUFFE TASSE IDEA	Heizschlange Tassenw. 230-240V	RES.SCTZ 230V 55W PROFESSIONALE
21	1034.079.00Z	RES.SCTZ 208V 55W PROFESSIONALE	CUP WARMER HEAT ELEMENT 208V	CHAUFFE TASSE RESISTANCE 230V	CUP WARMER HEAT ELEMENT 208V	RES.SCTZ 208V 55W PROFESSIONALE
22	1034.100	GUARNIZIONE RESISTENZA SCALDATAZ	SEAL FOR HEAT ELEMENT	JOINT	Dichtung zu Heizschlange Tassenw	GUARNIZIONE RESISTENZA SCALDATAZ
23	1047.005.A30	FIANCO DESTRO SILVER UL	RIGHT SIDE SILVER	COTE DROIT SILVER UL	Seitenwand rechts silber. Idea UL	FIANCO DESTRO SILVER UL
23	11003832	FIANCO DESTRO UL BLU NOTTE	RIGHT SIDE UL BLUE NIGHT	COTE DROIT BLEU NUIT	Seitenwand rechts blau-mService.	FIANCO DESTRO UL BLU NOTTE
24	1034.129	VASCA SCALDATAZZE SILICONATA	CUP WARMING TRAY	CUP WARMING TRAY	Abtropfwanne zu Tassenwärmfl. IN	VASCA SCALDATAZZE SILICONATA
25	123160302	DADO M3 ALTO UNI 5587 ZINCATO	NUT M3 HIGH UNI 5587 GALVANIZED	ECROU M3 HIGH UNI 5587 GALVANIZE	Mutter M3 UNI 5587	DADO M3 ALTO UNI 5587 ZINCATO
25	U110.004	VITE AUT.TCB 3.5X6.5 DIN 7981 F	SCREW AUT.TCB 3.5X6.5 DIN 7981 F	VIS AUT.TCB 3.5X6.5 DIN 7981 F	Schraube 3.5x6.5 DIN7981F	VITE AUT.TCB 3.5X6.5 DIN 7981 F
26	U322.002	DADO AD ALLETTE M5 UNI 5448-71	NUT WITH TABS M5 UNI 5448-71	ECROU PAPILLON M5 UNI 5448-72	Mutter M5 DIN 315-71	DADO AD ALLETTE M5 UNI 5448-71
27	1034.049	FISSAGGIO VASCA	FIXING TANK	FIXATION BAC	Befestigungsblech Tassenwärm.	FISSAGGIO VASCA
28	1037.007.A10	FRONTALINO BLU	FRONT PANEL	PANNEAU AVANT BLEU	Frontblende blau IDEA	FRONTALINO BLU
28	1047.007.A30	FRONTALINO SILVER UL	FRONT PANEL SILVER	PANNEAU FRONTAL ARGENT	Frontblende silber UL-Version	FRONTALINO SILVER UL
29	11009557	GRIGLIA A FILO SOTTOTAZZA	GRATE	GRILLE	ABTROPFGITTER	GRATE
30	NE16.011	PASSACAVO NOSTRUM 10722.1.2	GROMMET NOSTRUM 10722.1.2	CACHE 10722.1.2	Kabelführung 10722.1.2	PASSACAVO NOSTRUM 10722.1.2
31	U044.013	VITE TSPC M4.0X12 UNI 7688 ZNP	screw TSPC M4.0X12 UNI 7688 GALV	VIS M4.0X12 UNI 7688 GALV	Senkschraube M4x12 DIN 965 verz.	VITE TSPC M4.0X12 UNI 7688 ZNP
32	11002574	MAGNETE D.13x4 CASSETTO FONDI	MAGNET D.13x4 DUMP BOX	AIMANT D.13x4 BAC POWDRE	Magnet 13x4 zu Satzschublade	MAGNETE D.13x4 CASSETTO FONDI
33	1034.058	ASS. TRAMOGGIA	WHOLE HOPPER	ENSEMBLE ENTONNOIR	Trichter Kaffeepulver kpl.	ASS. TRAMOGGIA
34	123453102	DADO AUTOBLOC M4 DIN982 TYP ALTO	GALVSELF LOCK NUT HIGH M4 DIN 9	ECROU AUTOBLOQUANT M4	Mutter M4 selbstsichernd	DADO AUTOBLOC M4 DIN982 TYP ALTO
35	1034.030.A10	CASSETTO FONDI BLU	DUMP BOX BLUE	BAC A MARC BLEU	Satzschublade blau MOL-RE	CASSETTO FONDI BLU
35	1034.030.A30	CASSETTO FONDI SILVER	DUMP BOX SILVER	BAC A MARC ARGENT	Satzschublade silber MOL-RE	CASSETTO FONDI SILVER
36	12002034	VOLANTINO ZIGRINATO D.18 BOCC.OT	KNOB WITH BUSH M5	KNOB WITH BUSH M5	Knob WITH BUSH M5	VOLANTINO ZIGRINATO D.18 BOCC.OT
37	11011318	VITE M5X15 NIK FIANCO SLIM	VITE M5X15 NIK FIANCO SLIM	VIS M5X15 NIK FIANCO SLIM	Support kpl. rechts Abtropfsch.	VITE M5X15 NIK FIANCO SLIM
38	1034.094.470	ASS.SUPP. VASCA DX NERO	ASS.SUPPORT TANK RIGHT BLACK	ASS.SUPPORT TANK RIGHT BLACK	Blechtschraube 2.9x6.4 NI	ASS.SUPP. VASCA DX NIK
39	129511903	VITE TCB 2.9X6.4 DIN 7981 BZ NIK	SCREW TCB 2.9X6.4 DIN 7981 BZ NI	SCREW TCB 2.9X6.4 DIN 7981 BZ NI	Haftklammer OTECO NPL 0113 Form	VITE TCB 2.9X6.4 DIN 7981 BZ NIK
40	1037.008	FIANCHETTO DESTRO	RIGHT SIDE	RIGHT SIDE	Abtropfschale IDEA	FIANCHETTO DESTRO
41	NF14.004	PIASTRINA OTECO NPL 0113	OTECO PLATE NPL 0113 FORM A	RONDELLE OTECO Npl 0113 FORME A	Abtropfschale IDEA	PIASTRINA OTECO NPL 0113 FORM A
42	1034.054	VASCA ACQUA	TANK WATER	BAC RECUPERATION EAU	Abtropfschale IDEA	VASCA ACQUA
43	1037.009	FIANCHETTO SINISTRO	LEFT SIDE	COTE GAUCHE	Seitenteil links zu Abtropfsch.	FIANCHETTO SINISTRO
44	1037.A01	ASS.VASCA ACQUA	TANK WATER ASSY.	ENS BAC RECUP EAU	Abtropfschale kpl. IDEA	ASS.VASCA ACQUA
45	11025214	ASS.FIANCO SX IDEA SLIM SILICONA	LEFT SIDE CASING IDEA SLIM	ASS.FIANCO SX IDEA SLIM SILICONA	ASS.FIANCO SX IDEA SLIM SILICONA	ASS.FIANCO SX IDEA SLIM SILICONA
46	11025214	ASS.FIANCO DX IDEA SLIM SILICONA	RIGHT SIDE CASING IDEA SLIM	ASS.FIANC DROIT IDEA SLIM	RIGHT SIDE CASING IDEA SLIM	ASS.FIANCO DX IDEA SLIM SILICONA

**NOTE**  
solo UL  
fino a mat. 9003RES0001293  
da mat. 9003RES0001294

da mat. 9006RES0007450  
fino a mat. 9006RES0007449

Cofe - Horeca



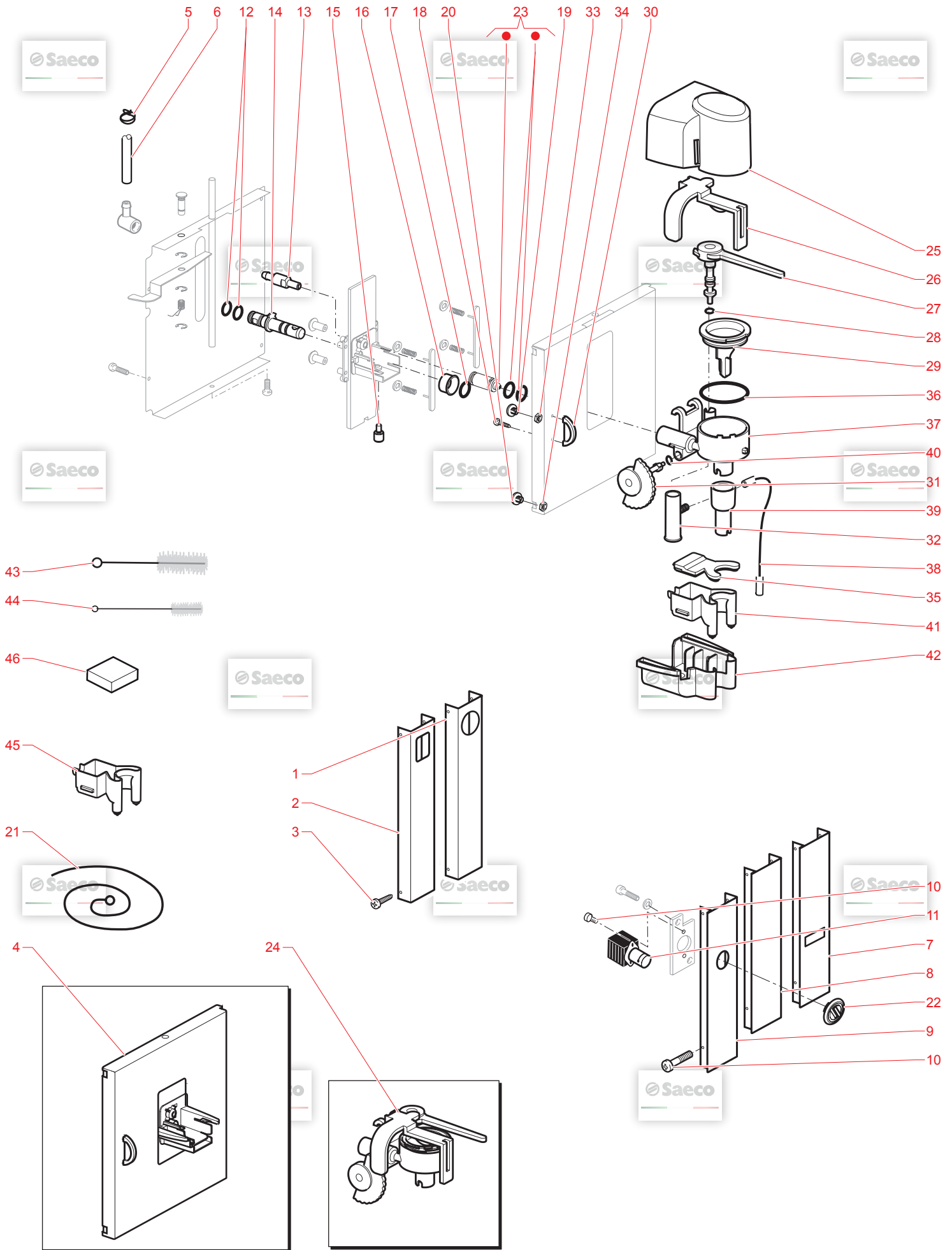
Idea

14/03/2019

01

E010.037

© by Saeco, a company of Evoca Group - GAGGIO MONTANO



N.POSI	COD	I - DESCRIZIONE	UK - DESCRIPTION	F - DESCRIPTION	D - BEZEICHNUNG	E - DESCRIPCION	NOTE
1	U110.004	VITE AUT.TCB 3.5X6.5 DIN 7981 F	screw AUT.TCB 3.5X6.5 DIN 7981 F	VIS AUT.TCB 3.5X6.5 DIN 7981 F	Schraube 3.5X6.5 DIN7981F	VITE AUT.TCB 3.5X6.5 DIN 7981 F	
2	1034.011	PANNELLO ANTERIORE SX	LEFT FRONT PANEL	SUPPORT FRONTAL GAUCHE	Gehäuseblende vorne links	PANNELLO ANTERIORE SX	
3	11003087	PANNELLO ANTERIORE SX IDEA 3 TAS	LEFT FRONT PANEL IDEA 3 KEYS	PANNEAU ANTERIEUR GAUCHE 3 PROD	LEFT FRONT PANEL IDEA 3 KEYS	PANNELLO ANTERIORE SX	
4	1037.A07	ASS.SPORTELLO CAPPUCCIATORE	CAPPUCCIINO MAKER HATCH	PORTE AVEC SUPPORT CAPPUCCIINO	Tur.kpl. Idea Cappuccino	CAPPUCCIINO MAKER HATCH	
4	1038.A02	ASS.SPORTELLO LUXE	LUXE FRONTAL DOOR ASSEMBLY	ENS. PORTE IDEA DE LUXE	LUXE FRONTAL DOOR ASSEMBLY	LUXE - Coffee	
5	NV99.087	FASCETTIA STRINGITUBO D=11/11,6	BAND D=11/11,6	ANNEAU	Schlauchbinder ø11/11,6	FASCETTIA STRINGITUBO D=11/11,6	
6	9972.189	TUBO SILICONE 5X10 L.345MM	SILICONE TUBE 5X10 L.345MM	PANNEAU ANTERIEUR DROIT IDEA 3 T	Siliconschlauch 6x8 L=345 mm		
7	11003088	PANNELLO ANTERIORE DX IDEA 3 TAS	RIGHT FRONT PANEL IDEA 3 KEYS	PANNEAU DROITE FRONTAL	GEHÄUSEBLLENDE VORNE RECHTS		
8	1035.002	PANNELLO ANTERIORE DX	RIGHT FRONT PANEL	SUPPORT FRONTAL DROIT	Gehäuseblende vorne rechts	PANNELLO ANTERIORE DX	
9	1037.065	PANNELLO ANTERIORE DX BASSO	RIGHT FRONT PANEL	SUPPORT FRONTAL DROIT	Gehäuseblende vorne rechts unten	PANNELLO ANTERIORE DX BASSO	
10	129824002	VITE TCB M4X10 UNI 7687 ZNP	TUB SCREW M4X10 UNI 7687 ZNP	VIS TCB M4X10 UNI 7687	Schraube M4x10	VITE TCB M4X10 UNI 7687 ZNP	
11	12002018	ELETTROVALVOLA PINZA TUBO 12W 24	SOLENOID VALVE PINCHCOCK-TUBE	ELECTROVANNE	Elektroventil	ELETTROVALVOLA PINZA TUBO 12W 24	
12	12000393	OR ORM 0073-24 SILICONE FDA	OR ORM 0073-24 SILICONE FDA	JOINT OR ORM 0073-24 SILICONE FD	O-Ring	OR ORM 0073-24 SILICONE FDA	
13	1037.085	RACCORDO ADATTATORE X CAPPUC.	CONN.ADAPTER	RACCORD	Raccord zu Adapter Capp.	RACCORDO ADATTATORE X CAPPUC.	
14	1037.084.050	CANOTTO CAFFE'	COFFEE PIPE	CANAL CAFFE	Verbindungsstutzen Kaffeeauslauf	CANOTTO CAFFE'	
15	1037.054	PERNO FISSAGGIO INFERIORE	LOWER FIXING PIN	AXE DE FIXATION INFERIEURE	Schraube Kaffeeauslauf MOL-RE	PERNO FISSAGGIO INFERIORE	
16	1037.053	GUARNIZIONE CANOTTO CAFFE'	SEAL PIN COFFEE	GARNITURE CANAL CAFFE	Dichtung zu Befestigungsboizen	GUARNIZIONE CANOTTO CAFFE'	
17	NM02.013	OR ORM 0080-15 TERMOIL	OR ORM 0080-15 TERMOIL	JOINT ORM 0080-15 TERMOIL	O-Ring ORM 0080-15 EPDM	OR ORM 0080-15 TERMOIL	
18	129511903	VITE TCB 2.9X6.4 DIN 7981 BZ NIK	SCREW TCB 2.9X6.4 DIN 7981 BZ NI	VIS TCB 2.9X6.4 UNI 7981 BZ NICK	Blechschraube 2.9X6.4 Ni	VITE TCB 2.9X6.4 DIN 7981 BZ NIK	
19	1034.060	ASS. FISSAGGIO CALAMITA	ASS.FIXING MAGNET	FIXATION	Magnetbefestigung kpl.	ASS. FISSAGGIO CALAMITA	
20	9991.206	MAGNETE D.13 H.4.5 M5 MASCHIO	MAGNET D.13 H.4.5 M5 MALE	AMANT D.13 H.4.5 M5 Male	Magnet d=13 h=4,5 M5	MAGNETE D.13 H.4.5 M5 MASCHIO	
21	1022.018	ASS.RASCHIAVATORE X TUBO CAPPUCCI	SCRAPER ASS.FOR CAPPUCCIINAT. TUB	ENS. RACLOIR POUR TUBE CAPPUCCIINO	Reinigungsdraht für Milchschaugs	ASS.RASCHIAVATORE X TUBO CAPPUCCI	
22	11007860	TAPPO CROMATO PINZA CAPPUCCIATO	CAP	CAPUCHON	CAP	TAPPO CROMATO PINZA CAPPUCCIATO	
23	1037.082.050	ASS.CANOTTO	TUBE ASS.	ENS. CANAL	Verbindungsstutzen kpl. Cappucc	ASS.CANOTTO	
24	1037.035.050	ASS.CAPPUCCIATORE NERO	BLACK CAPPUCCIATORE ASS.	ENS. CAPPUCCIATORE NOIR	Cappuccinatore kpl. schwarz	ASS.CAPPUCCIATORE NERO	
25	1037.059	COPERTURA EROGATORE CROMATO	DISPENSER COVER	COUVERCLE SORTIE ARGENT	Abdeckung Kaffeeauslauf verchrom	COPERTURA EROGATORE CROMATO	
25	1038.002	COPERTURA EROGATORE CROMATO	DISPENSER COVER	COUVERCLE DE SORTIE	Abdeckung Kaffeeauslauf verchrom	COPERTURA EROGATORE CROMATO	
26	1037.033.050	CHIUSURA CAPPUCCIATORE NERO	CLOSING CAPPUCCIATORE BLACK	FERMOIR CAPPUCCIATORE NOIR	Oberteil zu Kaffeeauslauf	CHIUSURA CAPPUCCIATORE NERO	
27	1037.044.050	ASS.LEVA REGOLAZIONE CREMA	LEVER ASS.	ENS. LEVIER REGLAGE CREME	Regulierhebel Cappuccinatore MOL	ASS.LEVA REGOLAZIONE CREMA	
28	NM02.035	OR ORM 0040-20 EPDM	OR ORM 0040-20 EPDM	JOINT ORM 0040-20 EPDM	O-Ring 0040-20 EPDM	OR ORM 0040-20 EPDM	
29	1037.036.050	TAPPO CAPPUCCIATORE MODIFICATO	CAPPUCCIATORE CAP MODIF.	COUPELLE CAPPUCCIATORE	Deckel Cappuccinatore MOL-RE	TAPPO CAPPUCCIATORE MODIFICATO	
30	1034.016	MANIGLIA SPORTELLO CROMATA	KNOB DOOR	BOUTON DE PORTE	Türgriff chrom CONCETTO MOL-RE	MANIGLIA SPORTELLO CROMATA	
31	1037.057.050	ASS.REGOLAZIONE TEMP.SERIG.NERO	TEMPERATURE ADJUSTMENT UNIT W. B	ENSEMBLE REGULATION TEMPERATURE	Temperaturregler kpl. beschrift	ASS.REGOLAZIONE TEMP.SERIG.NERO	
32	1037.051.050	RACCORDO LATTE	CAPPUCCIATORE CONNECTOR	RACCORD	Raccord zu Schlauch Cappucc.	RACCORDO LATTE	
33	U302.003	DADO ESAGONALE M4 UNI 55889 ZN	GALV.NUT HEXAGONAL M4 UNI 55889 Z	ECROU HEXAGONAL M4 UNI 55889 ZN	Mutter M4 UNI 55889 ZN	DADO ESAGONALE M4 UNI 5589 ZN	
34	123160502	DADO M5 ALTO UNI 5587-68 ZINC.	GALVANIZED NUT M5 HIGH UNI 5587-68	ECROU CHAUDIERE SAECO	Mutter M5 UNI 5587-68	DADO M5 ALTO UNI 5587-68 ZINC.	
35	1037.050.050	CHIUSURA EROGATORE	DISTRIBUTOR COVER	COUVERCLE CANAL CAFFE	Deckel Kaffeeauslauf MOL-RE	CHIUSURA EROGATORE	
36	NM02.034	OR ORM 0350-20 EPDM	OR ORM 0350-20 EPDM	JOINT OR ORM 0350-20 EPDM	O-Ring 0350-20 EPDM	OR ORM 0350-20 EPDM	
37	1037.034.050	CORPO CAPPUCCIATORE NERO	BLACK CAPPUCCIATORE CASING	CHAMBRE CAPPUCCIATORE NOIRE	Cappuccinatore MOL-RE	CORPO CAPPUCCIATORE NERO	
38	9972.096	TUBO SILICONE 3X5.5 L=2000 MM	SILICONE TUBE 3X5.5 L.2000 MM	TUBE SILICONE 3X5.5 L=2000 MM	Siliconschlauch 3x5.5 l=2m	TUBO SILICONE 3X5.5 L=2000 MM	
38	9972.096	TUBO SILICONE 3.5X6 L=2000 MM	SILICONE TUBE 3.5X6 L.2000 MM	TUBE SILICONE 3.5X6 L=2000 MM	Siliconschlauch 3.5x6 L=2000 mm	TUBO SILICONE 3.5X6 L=2000 MM	
39	1037.019.050	PROLUNGA CAPPUCCIATORE	CAPPUCCIATORE EXTENDER	PROLONGATEUR CAPPUCCIATORE	Auslaufstutzen Cappuccinatore	PROLUNGA CAPPUCCIATORE	
40	140328059	OR 2015 SILICONE PTFE/FDA	OR 2015 SILICONE PTFE/FDA	JOINT OR 2015 SILICONE ROUGE	O-RING 2015 SILIKON	OR 2015 SILICONE PTFE/FDA	
41	1037.001.050	CORPO EROGATORE	DISPENSING CASING	CANAL CAFFE INFERIEUR	Kaffeeauslauf MOL-RE	CORPO EROGATORE	
42	1037.083.050	ASS.COPERTURA INFERIORE EROGATOR	LOWER DISPENSER COVER ASSY.	CANAL CAFFE	Abdeckung unten Kaffeeauslauf	ASS.COPERTURA INFERIORE EROGATOR	
43	12000431	SCOVOLINO C/OCCCHIELLO D.12	BRUSH D.12	BROSSE D.12	Schlauchbürste D=12	SCOVOLINO C/OCCCHIELLO D.12	
44	12000430	SCOVOLINO C/OCCCHIELLO D.6	BRUSH D.6	BROSSE D.6	SCOVOLINO C/OCCCHIELLO D.6	SCOVOLINO C/OCCCHIELLO D.6	
45	11001135	EROGATORE GRUPPO 6 GR.	DISPENSING UNIT 6 GR.	SORTIE GROUPE 6GR.	DISPENSING UNIT 6 GR.	EROGATORE GRUPPO 6 GR.	
46	21000380	ACC CONF.DA 12CONF.DA 10BUSTE DE	ACC SAE POWDER MILK CLEANER 12 U	BOITTE DE 12 PASTILLES NETTOYAGE	Saeco Powder Pack - Master Box x	ACC CONF.DA 12CONF.DA 10BUSTE DE	



14/03/2019

E010.037

02

14/03/2019

E010.037

02

14/03/2019

02

by Saeco, a company of Evoca Group - GAGGIO MONTANO

Idea

14/03/2019

E010.037

02

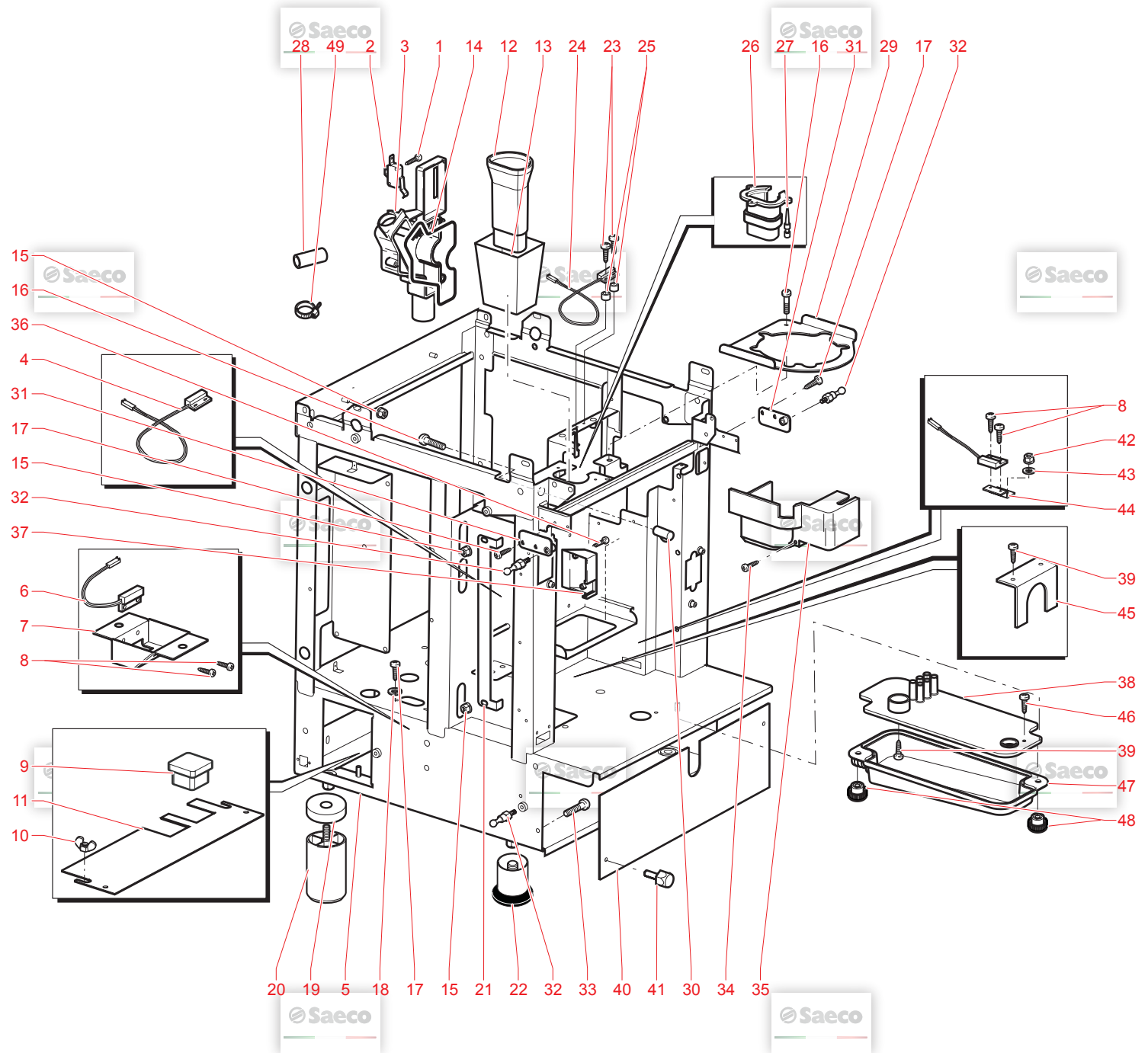
14/03/2019

E010.037

02

14/03/2019

02



N.POSI	COD	I - DESCRIZIONE	UK - DESCRIPTION	F - DESCRIPTION	D - BEZEICHNUNG	E - DESCRIPCION
1	U140.017	PANELVIT TCB 3.0X20 DIN 7505 B Z	PANELVIT TCB 3.0X20 DIN 7505 B G	VIS TCB 3X20	Linsen-Blechschr. 3x20 DIN 7505	PANELVIT TCB 3.0X20 DIN 7505 B Z
2	NE05.050	MICROINTERRUTTORE	MICRO SWITCH	MICRO CONTACT	Mikroschalter Brühgruppe, MOL	MICROINTERRUTTORE
3	1034.088.050	CANALINO RACCOGLIODOCCE NERO	DRIP CHANNEL	CANAL ECOULEMENT	Wasserlaufkanal schwarz	CANALINO RACCOGLIODOCCE NERO
4	0301.811	AS.SENSORE 2.POLI LIVELLO	CONNECTOP 2 POLES LEVEL ASSY.	CONNEXION ELECT.FLOTTEUR	Reed-Kontakt f.Wasserstandsanzel	AS.SENSORE 2.POLI LIVELLO
5	11005.128	ASS.TELAIO IDEA NERO NEW	ASS. DRAWER FRAME BLACK IDEA NEW	CADRE DE TIROIR NOIR	ASS.TELAIO IDEA NERO NEW	ASS.TELAIO IDEA NERO NEW
6	1034.146	ASS.REED L.600-L.800	WHOLE REED L.600-L.1000	ASS REED L.600-L.800	Reedschalter CONCSERVICE TO, MOL-	ASS.REED L.600-L.800
7	1034.146	SUPPORTO REED CASSETTO FONDI	DUMP BOX REED PLATE SUPPORT	CARTER SONDE	Halterung für Reedschalter MOL-R	SUPPORTO REED CASSETTO FONDI
8	129511903	VITE TCB 2.9X6.4 DIN 7981 BZ NIK	SCREW TCB 2.9X6.4 DIN 7981 BZ NI	VIS TCB 2.9X6.4 UNI 7981 BZ NICK	Blechschrabe 2.9X6.4 Ni	VITE TCB 2.9X6.4 DIN 7981 BZ NIK
9	12002037	TAPPO TAP 38	CAP 38	BOUCHON 38	KABELINFÜHRUNG 38	TAPPO TAP 38
10	U322.002	DADO AD ALETTE M5 UNI 5448-71	nut WITH TABS M5 UNI 5448-71	ECROU PAPILLON M5 UNI 5448-72	Mutter M5 DIN 315-71	DADO AD ALETTE M5 UNI 5448-71
11	11032648	CHIUSURA BASAMENTO NERO	CLOSING FUND BLACK	PLAQUE DE FERMETURE NOIRE	CLOSING FUND BLACK	CHIUSURA BASAMENTO NERO
12	1034.032.150	TRAMOGGIA CAFFÈ IN POLVERE	POWDER COFFEE HOPPER	TRAPPE DECA	Trichter Pulverkaffee CONCServic	TRAMOGGIA CAFFÈ IN POLVERE
13	1047.009	PROTEZIONE TRAMOGGIA UL	PROTECTION	PROTECTION	Protektion	PROTEZIONE TRAMOGGIA UL
14	1020.038	GUARNIZIONE CANALINO RACCOGLIODOC	D RIP CHANNEL SEAL	GARNITURE CANAL EAUX USEES	Dichtung zu Wasserlaufkanal	GUARNIZIONE CANALINO RACCOGLIODOC
15	U322.003	DADO M5 FLANGIATO BASE DENTELLAT	NUT M5 FLANGED INDENTED BASE	ECROU	Mutter M5 mit Flansch	DADO M5 FLANGIATO BASE DENTELLAT
16	129824002	VITE TCB M4X10 UNI 7687 ZNP	TCB SCREW M4X10 UNI 7687 ZNP	VIS TCB M4X10 UNI 7687	Schraube M4x10	VITE TCB M4X10 UNI 7687 ZNP
17	U207.004	VITE AUT.TCB 3.5X6.5 DIN 7981 F	PLAIN WASHER 4.3X9 UNI 6592 GAL	RONDELL 4.3-9 UNI6592 ZNP	Scheibe A4.3 DIN 125 verz.	VITE AUT.TCB 3.5X6.5 DIN 7981 F
18	U207.002	ROSETTA PIANA 4.3X9 UNI 6592 ZNP	ROSETTA PIANA 4.3X9 UNI 6592 ZNP	ENTRETOISE DE PIED	Unterlegscheibe zu Gerätereffuss	ROSETTA PIANA 4.3X9 UNI 6592 ZNP
19	1047.008	DISTANZIALE PIEDINO UL	FOOT SPACER UL	ENTRETOISE DE PIED	Gerätereffuss 60x100 M10x25	DISTANZIALE PIEDINO UL
20	NV01.011	PIEDINO D.60X100 M10X25	ANGULAR FIXING DOOR	PIED D.60X100 M10X25	Befestigungswinkel Gerätereffuss	PIEDINO D.60X100 M10X25
21	1034.133.470	ANGOLARE FISSAGGIO SPORTELLO	ANGULAR FIXING DOOR	PIED D.60X100 M10X25	Befestigungswinkel Gerätereffuss	ANGOLARE FISSAGGIO SPORTELLO
22	1200.0672	ASS.PIEDE	ASS.FOOT	ENS PIED	Gerätereffuß kpl.	ASS.PIEDE
23	U110.006	PIEDE FISSO PLASTIC/INOX M10 ANT	screw AUT.TCB 2.9X13 DIN 7981 F	PIED	Gerätereffuß Neu IDEA	PIEDE FISSO PLASTIC/INOX M10 ANT
24	283553100	VITE AUT.TCB 2.9X13 DIN 7981 F N	2 POLE LEVEL CONNECTOR AS.G100	VIS AUT.TCB 2.9X13 DIN 7981 F NI	SCHRAUBE 2.9X13 DIN 7981	VITE AUT.TCB 2.9X13 DIN 7981 F N
25	1034.071	AS.SENSORE 2.POLI LIVELLO G100 2	REED SPACER	SONDE DE NIVEAU	Stecker 2-polig für Wasserstand	AS.SENSORE 2.POLI LIVELLO G100 2
26	1020.R18	DISTANZIALE REED	CONVEYOR KIT	ENTRETOISE SONDE	Abstandhalter Reed-Kontakt	DISTANZIALE REED
27	9161.082	KIT CONVOGLIATORE	RUBBER COUPLER	FIXATION CAOUTCHOUC	Pulverkanal MOL	KIT CONVOGLIATORE
28	DM12.10	AGGANCIO IN GOMMA	PIPE-1500 M.I.M.	PIPE-1500 M.I.M.	Gummikupplung	AGGANCIO IN GOMMA
29	11005263	TUBO SCARICO GOMMA 16X21X1500	COFFEE GRINDER SUPPORT BLACK	SUPPORT MOULIN CAFE NOIR	ABWASSERSCHLAUCH 16X21 L=1500	TUBO SCARICO GOMMA 16X21X1500
30	1034.158	SUPPORTO MACINACAFFE NERO	PIN BLOCK ROTATION	PIN FERME ROTATION	COFFEE GRINDER SUPPORT BLACK	SUPPORTO MACINACAFFE NERO
31	11002059	ASS.PIASTRINO FISS.REGOL.FIANCHI	ASS.PLATE FIXING SIDES ADJUSTABL	PLAQUE DE FIXATION COTES	Boizen zu Brühgruppe	ASS.PIASTRINO FISS.REGOL.FIANCHI
32	NF11.039	PERNO FILETTI.MASCHIO M5 OTECO R6	M5 OTECO R684 MALE THREADED PIVO	AXE FILETE	BEFESTIGUNGSBLECH ZU GEWINDEBOLZ	PERNO FILETTI.MASCHIO M5 OTECO R6
33	120020231	VITE TCB M4X12 ZN-B	SCREW TCBD TORX 20 M4X12 ZN-B	VIS TCB M4X12 ZN-B	Gewindeboizen M5 Oleco R6840	VITE TCB M4X12 ZN-B
34	U109.021	VITE AUT.TCB 3.5X22 DIN 7981 C N	screw AUT.TCB 3.5X22 DIN 7981 C	VIS AUT.TCB 3.5X22 DIN 7981 C	Linsen-Blechschr. 3.5x22 DIN 7981	VITE AUT.TCB 3.5X22 DIN 7981 C N
35	11009796	CARTER RIPARO MACINACAFFE NERO	COFFEEGRINDER CASING GUARD BLACK	PROTECTION MOULIN A CAFE DROITE	ABDECKUNG MAHLWERK RECHTS	CARTER RIPARO MACINACAFFE NERO
36	U109.002	VITE AUT.TCB 3.5X25 DIN 7981 C N	NIK SCREW TCB 3.5X25 DIN 7981 C	VIS NIK TCB 3.5X25 DIN 7981 C	Linsen-Blechschr. 3.5x25 DIN7981 Ni	VITE AUT.TCB 3.5X25 DIN 7981 C N
37	1034.127.150	SUPPORTO REED GRIGIO	REED SUPPORT GREY	SUPPORT SONDE REED GRIS	Halterung Reedschalter CONCServi	SUPPORTO REED GRIGIO
38	1034.086.150	COPERCHIO COLLETTORE GRIGIO	COLLECTOR LID GREY	COUVERCLE COLLECTEUR GRIS	Deckel zu Auflißbehälter	COPERCHIO COLLETTORE GRIGIO
39	U110.003	VITE AUT.TCB 3.5X9.5 DIN 7981 F	screw AUT.TCB 3.5X9.5 DIN 7981 F	VIS AUT.TCB 3.5X9.5 DIN 7981 F N	Linsen-Blechschr. 3.5x9.5 DIN 79	VITE AUT.TCB 3.5X9.5 DIN 7981 F
40	1034.092.470	CHIUSURA BASAMENTO	CLOSING BASE	FERMETURE	Frontblende zu Grundplatte	CHIUSURA BASAMENTO
41	1034.093	FISSAGGIO CHIUSURA BASAMENTO	GALVANIZED NUT M5 HIGH UNI 5587-	ECROU DE FIXATION	Befestigung Frontblende	FISSAGGIO CHIUSURA BASAMENTO
42	123160502	DADO M5 ALTO UNI 5587-68 ZINC.	TOOTHED WASHER 5.1X9 BRU	RONDELLE 5.1X9.9 BRU	Mutter M5 UNI 5587-68	DADO M5 ALTO UNI 5587-68 ZINC.
43	U208.003	ROSETTA DENT. 5.1X9 BRU	REED SUPPORT	REED SUPPORT	Zahnscheibe ø5.1x9	ROSETTA DENT. 5.1X9 BRU
44	1034.145	SUPPORTO REED VASCA POLVERE	FIXING TUBE	BLOQUE TUBE	HALTERUNG ABLAUFSCHLAUCH	SUPPORTO REED VASCA POLVERE
45	1034.091	FISSAGGIO TUBO DI SCARICO	PANELVIT TCB SCREW 3.5X12 D.7505	VIS TCB 3.5X12	Blechschrabe St.3.5x12.21 verzI	FISSAGGIO TUBO DI SCARICO
46	129660902	VITE PANELVIT TCB 3.5X12 D.7505	UNLOADING COLLECTOR	RECIPIENT DE VIDANGE	Behälter Reschwasser CONCSERVICE T	VITE PANELVIT TCB 3.5X12 D.7505
47	1034.018.150	COLLETTORE SCARICHI	KNOB WITH BUSH M5	KNOB WITH BUSH M5	Knob WITH BUSH M5	COLLETTORE SCARICHI
48	12002034	VOLANTINO ZIGRNATO D.18 BOCC.OT	PIPE WRENCH BAIL D=23-35/9	PINCE D=23-35/9	Schlauchklemme D=23-35/9	VOLANTINO ZIGRNATO D.18 BOCC.OT
49	NV99.079	FASCETTA STRINGITUBO D=23-35/9	PIPE WRENCH BAIL D=23-35/9	PINCE D=23-35/9	Schlauchklemme D=23-35/9	FASCETTA STRINGITUBO D=23-35/9



**E - DESCRIPCION**

**D - BEZEICHNUNG**

**F - DESCRIPTION**

**UK - DESCRIPTION**

**I - DESCRIZIONE**

Idea

14/03/2019

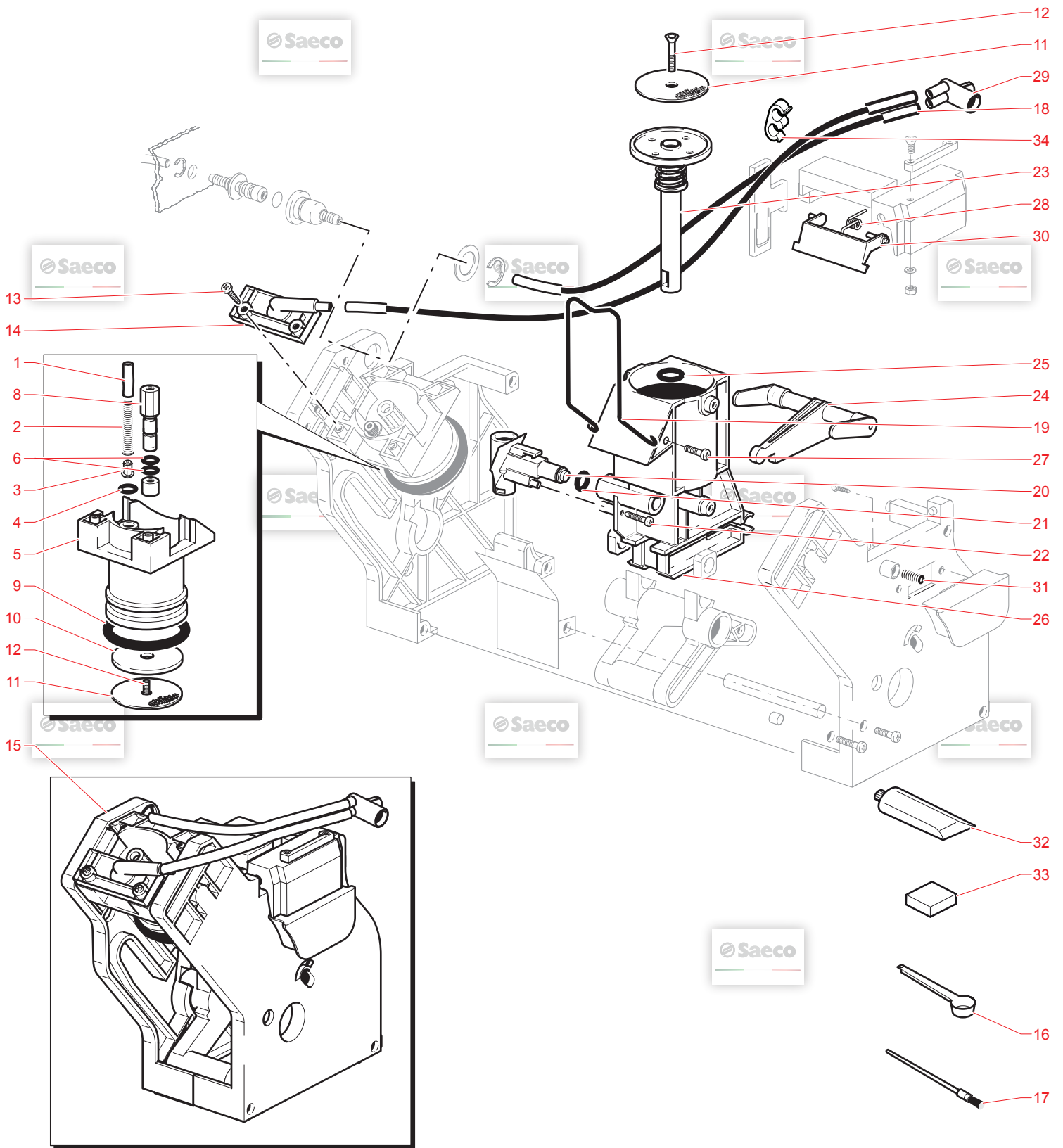
03

E010.037

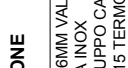
GAGGIO MONTANO

© by Saeco, a company of Evoca Group

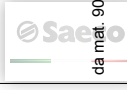




N.POSI	COD	I - DESCRIZIONE	UK - DESCRIPTION	F - DESCRIPTION	D - BEZEICHNUNG	E - DESCRIPCION
1	11003166	DISTANZIALE 16MM VALVOLA GRUPPO	SPACE 16MM UNIT VALVE 7/9GR.	ENTRETOISE VALVE GROUPE 7/9GR	DISTANZSTÜCK VENTIL 16MM BRÜHGR	DISTANZIALE 16MM VALVOLA GRUPPO
2	9161.222	MOLLA CONICA INOX	SS CONICAL SPRING	RESSORT CONIQUE	FEDER ZU CREMAVENTIL	MOLLA CONICA INOX
3	9161.320	VALVOLA X GRUPPO CAFFE' BIANCA	VALVE FOR UNIT	VALVE DE GROUPE CAFFE	Ventilhähnelgruppe	VALVOLA X GRUPPO CAFFE' BIANCA
4	NM02.013	OR ORM 0080-15 TERMOIL	OR ORM 0080-15 TERMOIL	JOINT ORM 0080-15 TERMOIL	O-Ring ORM 0080-15 EPDM	OR ORM 0080-15 TERMOIL
5	9161.241..150	CONTROPISTONE GRIGIO X 9GR.	COUNTERPISTON GREY FOR 9GR	CONTREPISTON GREY GROUPE 9GR	Kolben d=50mm, Brühgruppe 18g	CONTROPISTONE GRIGIO X 9GR.
6	NM02.006	OR R5 TERMOIL	OR R5 TERMOIL	JOINT R5 TERMOIL	O-Ring R5 Siebhalterung alle Cer	OR R5 TERMOIL
7	9161.446	PERNO DOCCIA	SPACER	ENTRETOISE	Kunststoffeinsteck für Brühsieb	PERNO DOCCIA
8	9161.447	DISTANZIALE PERNO DOCCIA	PIN	AXE ETANCHE GRILLE GROUPE	Rändelspannmutter	DISTANZIALE PERNO DOCCIA
9	NM01.065	OR ORM 0420-40 SILIC.ROSSO FDA 6	OR ORM 0420-40 RED SILIC.FDA 6/5	JOINT ORM 0420-40 SILICONE Fda 6	O-RING 0420-40 SILIKON	OR ORM 0420-40 SILIC.ROSSO FDA 6
10	9161.247..150	ANELLO GRIGIO X PISTONE 9GR.	GREY RING FOR PISTON 9GR	ANNEAU PISTON 9GR	Scheibe grau zu Kolben	ANELLO GRIGIO X PISTONE 9GR.
11	11009224	DOCCIA ELFO D.45	PERCOLATOR D.45	PERCOLATEUR D=45	SIEB D=45	DOCCIA ELFO D.45
12	129852821	VITE TSP M3X14 UNI 7688 INOX	TSP SCREW M3X14 UNI 7688 SS	VIS TSP M3X14 UNI 7688 SS	Senkkopfschraube 3x10	VITE TSP M3X14 UNI 7688 INOX
13	U140.017	PANELVIT TCB 3.0X20 DIN 7505 B Z	PANELVIT TCB 3.0X20 DIN 7505 B G	VIS TCB 3X20	Linsen-Blechschr. 3x20 DIN 7505	PANELVIT TCB 3.0X20 DIN 7505 B Z
14	1020.060.150	FLANGIA X CONTROPISTONE GRUPPO	FLANGE FOR COUNTERPISTON UNIT	FLANGIA CONTREPISTON GROUPE	Kaffeekauslaufkanal Brühgruppe	FLANGIA X CONTROPISTONE GRUPPO
15	11010042	GRUPPO CAFFE' TORNITO 9/15G PROF	BREW UNIT 9/15G PROFESSIONAL	GROUPE CAFE 9/15G PROFESSIONNEL	Brühgruppe 9-15 gr	GRUPPO CAFFE' TORNITO 9/15G PROF
16	146680659	MISURINO C/FORO GRIGIO	GREY MEASURE WITH HOLE	MESURETTE GRISE	Meßöffel	MISURINO C/FORO GRIGIO
17	127390100	PENNELLO PER PULIZIA	BRUSH FOR CLEANING	PINCEAU	Reinigungspinsel	PENNELLO PER PULIZIA
18	11025879	TUBO SILICONE NERO 3.5X6 L=290MM	BLACK SILICONE TUBE 3.5X6 L=290	TUBE SILICONE NOIR 3.5X6 L=290 M	Silikonschlauch sz. 3.5x6, l=290	TUBO SILICONE NERO 3.5X6 L=290 M
19	11025910	ASS.TUBO GRUPPO CAFFE' IDEA	ASS.TUBE COFFEE UNIT IDEA	ENS. TUBE GROUPE CAFE IDEA	Silikonschlauch Brühgruppe dopp	ASS. TUBO GRUPPO CAFFE' IDEA
20	9972.287	TUBO SILICONE DOPPIO 3.5X6 L.290	SILICONE TUBE 3.5X6 L.290 MM	TUBE SILICONE L=290mm	Silikonschl. dopp. 3.5x6 l=290 m	TUBO SILICONE DOPPIO 3.5X6 L.290
21	11021890	RASATORE PIEGATO GRUPPO CAFFE' 9	SCRAPER FOR COFFEE UNIT 9GR.	RACLEUR GROUPE 9GR	Abschreibehülse Brühgruppe 9gr.	RASATORE PIEGATO GRUPPO CAFFE' 9
22	9161.064.150	MANICOTTO ENTRATA ACQ.GRUPPO G	OR 2025 IN TERMOIL	PIPE TTE ENTREE EAU	Einlaufstützen grau	MANICOTTO ENTRATA ACQ.GRUPPO G
23	NM02.007	OR 2025 TERMOIL	OR 2025 IN TERMOIL	JOINT 2025 TERMOIL	O-RING 2025 EPDM	OR 2025 TERMOIL
24	12000550	VITE TCB 3X25 PLAST.INOX	SCREW TCB TORX 10 3X25 PLAST.SS	VIS TCB TORX 10 3X25 Plast.Ss	TORXSCHRAUBE 3X25	SCREW TCB TORX 10 3X25 PLAST.SS
25	9161.227.050	PISTONE COMPLETO NERO X GRUPPO	COMPLETE PISTON FOR UNIT BLACK	PISTON COMPLETE NOIR POUR GROUPE	Stößel kpl. Brühgruppe 18g	PISTONE COMPLETO NERO X GRUPPO
26	9161.234.150	BIELLA GRIGIA X GRUPPO 9GR.	GREY CONN. ROD FOR UNIT 9GR.	BIELLE GRISE GROUPE CAFE	Pleuel. Brühgruppe 18g, grau	BIELLA GRIGIA X GRUPPO 9GR.
27	NM01.060	OR ORM 0120-30 SILICONE FDA	OR ORM 0120-30 SILICONE FDA	JOINT ORM 0120-30 SILICONE FDA	OR ORM 0120-30 SILICONE FDA	OR ORM 0120-30 SILICONE FDA
28	11009907	ASS.CONTENTITORE NERO 9G TORNITO	CONTAINER ASS.BLACK 9GR	CHAMBRE DE GROUPE 9GR	CONTAINER BLACK 9GR	ASS. CONTENITORE NERO 9G TORNITO
29	129912521	VITE TCB 3.5X14 PLAST.INOX	SCREW TCB TORX 10 3.5X14 PLAST.	VIS TCB TORX 10 3.5X14 PLASTISS	SCHRAUBE 3.4X14	VITE TCB 3.5X14 PLAST.INOX
30	9161.231	MOLLA X RASATORE GRUPPO 9GR.	SPRING FOR SCRAPER UNIT 9GR.	RESSORT GROUPE CAFE 9GR	Torsionsfeder f. MOL	MOLLA X RASATORE GRUPPO 9GR.
31	1037.043.050	RACCORDO CAFFE'	CONNECTOR COFFEE BLACK	RACCORD CAFE	Kaffeekauslauf IDEA	RACCORDO CAFFE'
32	11031660	RASATORE PISTONE GRUPPO CAFFE'	BREW UNIT PISTON SCRAPER	RACLEUR PISTON GROUPE CAFFE'	RASATORE PISTONE GRUPPO CAFFE'	RASATORE PISTONE GRUPPO CAFFE'
33	9161.277	MOLLA X IMPUGNATURA GRUPPO 9GR.	SPRING FOR HANDGRIP UNIT 9GR	RESSORT DE POIGNEE GROUPE 9GR	Feder Brühgruppenentriegelung 18	MOLLA X IMPUGNATURA GRUPPO 9GR.
34	11028379	TUBET.KLUBERLUB NH1 11-222 5GR.P	PSA KLUBBER TRIBOSTAR SIL TUBE 5G	TUBE DE GRAISSE 5GR.	Silikonnett 5 gr. Tube	TUBET.KLUBERLUB NH1 11-222 5GR.P
35	21001200	ACC SAE TABLETS BLISTER 12 X 2 U	ACC SAE TABLETS BLISTER 12 X 2 U	ACC SAE TABLETS BLISTER 12 X 2 U	Coffee Clean, Kaffeefettlöser 2x	ACC SAE TABLETS BLISTER 12 X 2 U
36	12001616	FERMATUBO DOPPIO 6.3 FASTPOINT(4	LOCK TUBE FASTPOINT(4703AA01)	FERMETURE TUBE DOUBLE 6.3 FASTPO	LOCK TUBE FASTPOINT(4703AA01)	FERMATUBO DOPPIO 6.3 FASTPOINT(4



da mat. 9011RES0015239  
fino a mat. 9011RES0015238  
fino a mat. 9011RES0015238



da mat. 9011RES0015239



Idea

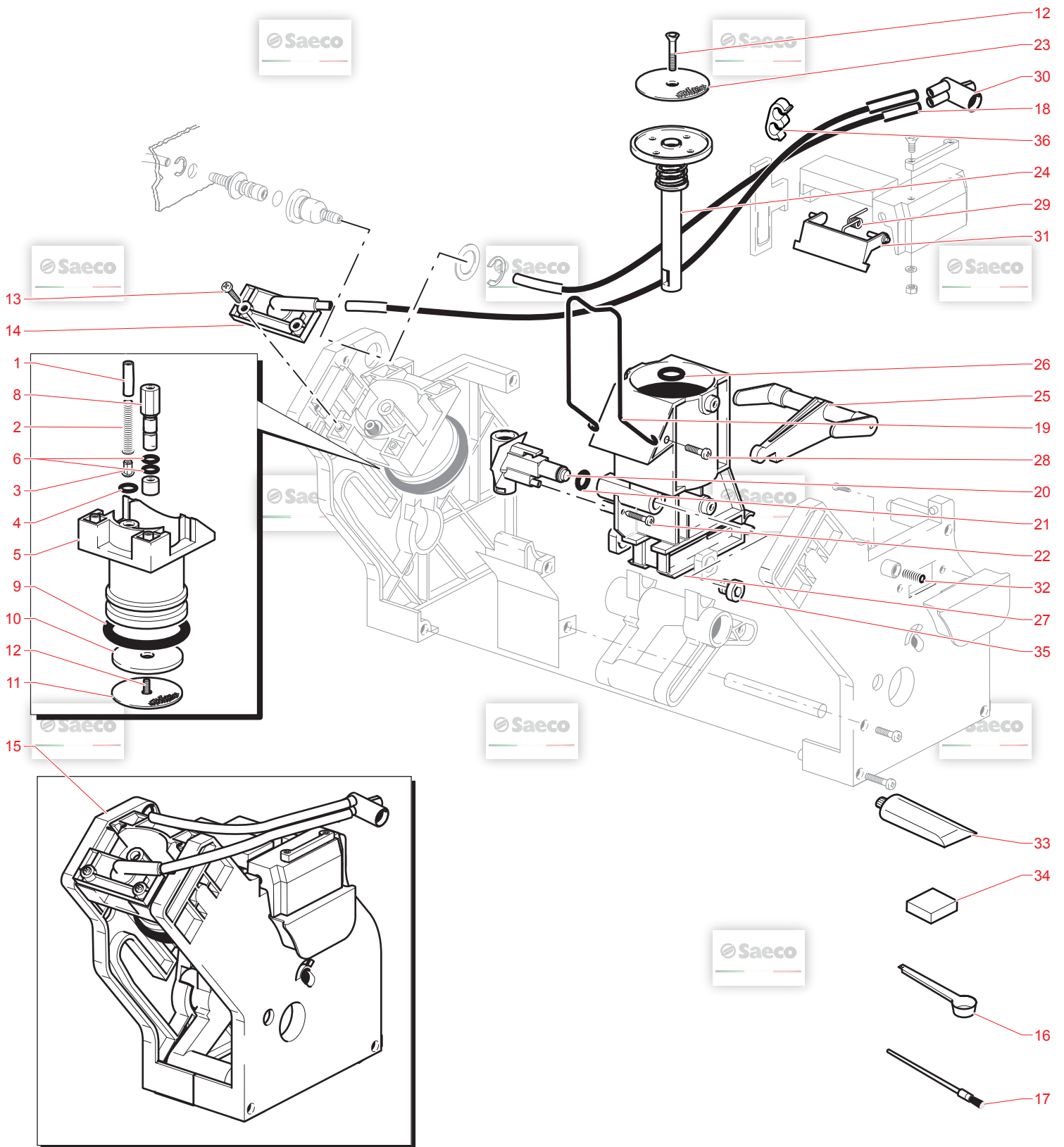
14/03/2019

04

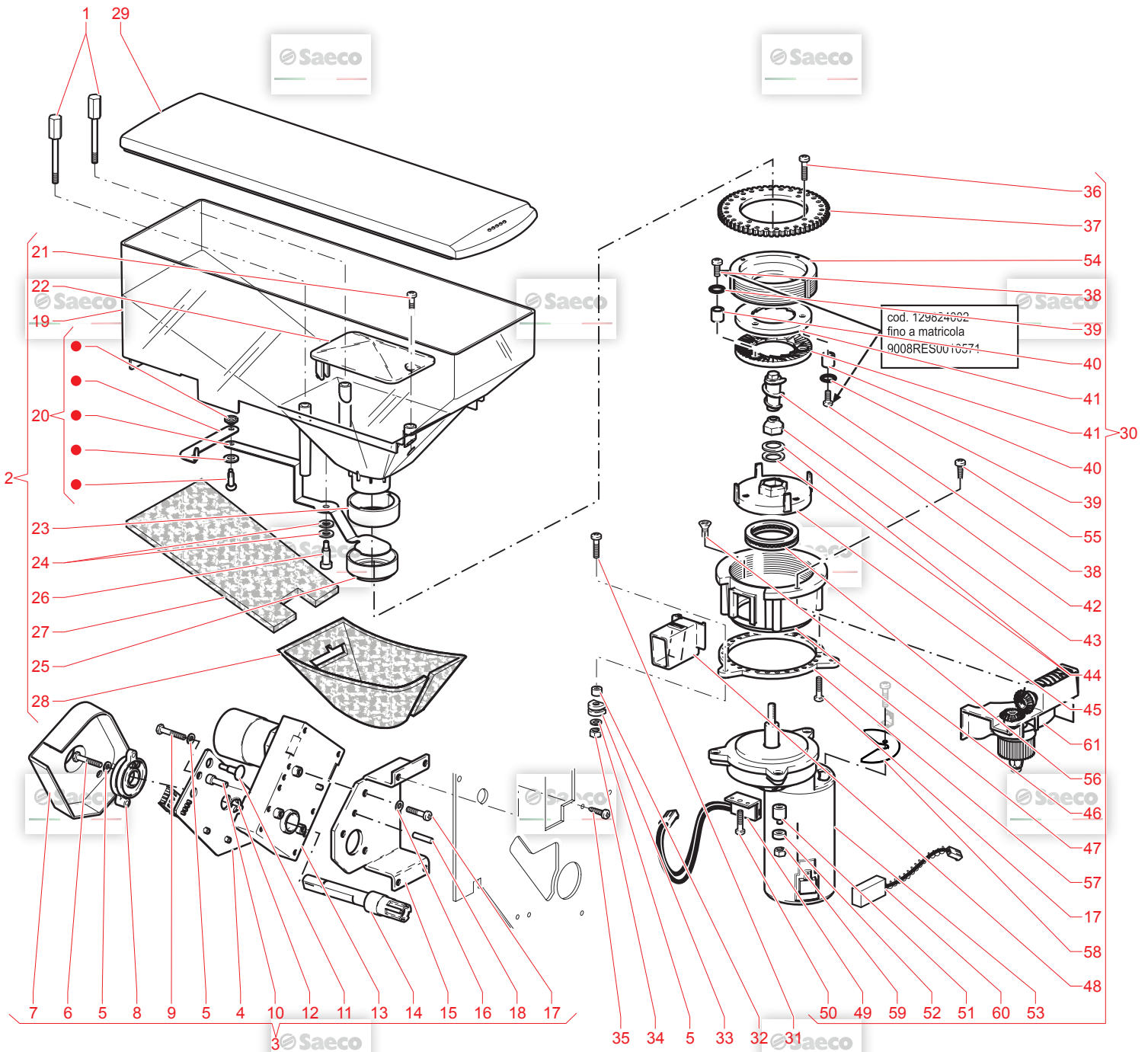
E010.037

GAGGIO MONTANO

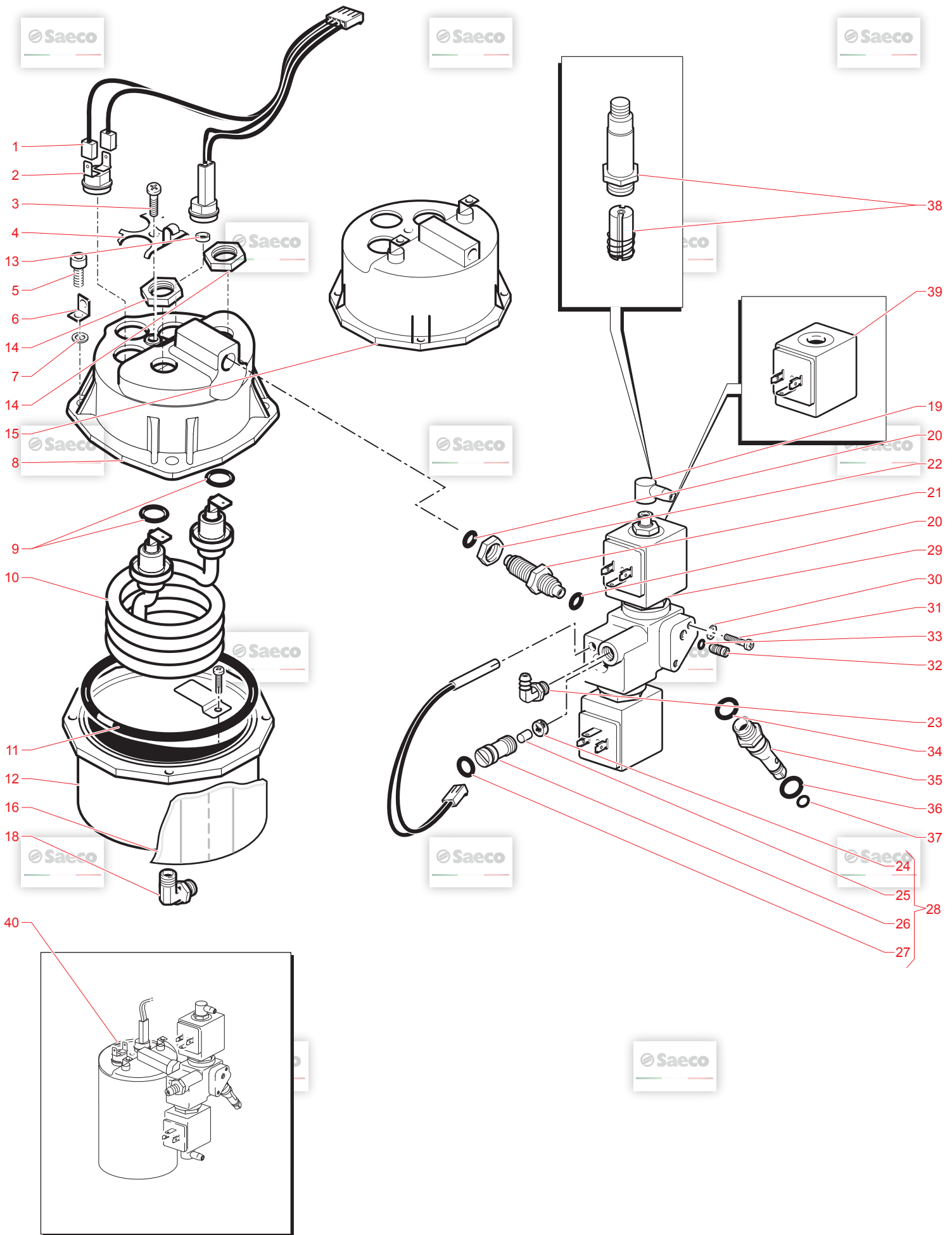
© by Saeco, a company of Evoca Group



N.POSI COD	I - DESCRIZIONE	UK - DESCRIPTION	F - DESCRIPTION	D - BEZEICHNUNG	E - DESCRIPCION
1	11003166	DISTANZIALE 16MM VALVOLA GRUPPO	ENTRETROISE VALVE GROUPE 7/9GR	DISTANZSTÜCK VENTIL 16MM BRÜHGR	DISTANZIALE 16MM VALVOLA GRUPPO
2	9161.222	SS CONICAL SPRING	RESSORT CONIQUE	FEDER ZU CREMAVENTIL	MOLLA CONICA INOX
3	9161.320	VALVE FOR UNIT	VALVE DE GROUPE CAFE	Ventilhähnelgruppe	VALVOLA X GRUPPO CAFE/ BIANCA
4	NM02.013	OR ORM 0080-15 TERMOIL	JOINT ORM 0080-15 TERMOIL	O-Ring ORM 0080-15 EPDM	OR ORM 0080-15 TERMOIL
5	11003164	COUNTERPISTON GREY 7 GR	COUNTERPISTON GREY 7 GR	COUNTERPISTON GREY 7 GR	COUNTERPISTONE GRIGIO 7gr
6	NM02.006	OR R5 TERMOIL	JOINT R5 EPDM	O-Ring R5 EPDM	OR R5 TERMOIL
7	11003164	SPACER 7MM PIN SHOWER 7GR.	ENTRETROISE AXE DOUCHELETTE 7GR. 7M	SPACER 7MM PIN SHOWER 7GR.	SPACER 7MM PIN SHOWER 7GR.
8	9161.447	PIN	AXE ETANCHE GRILLE GROUPE	Rändelspannmutter	PERNO DOCCIA
9	140322061	O-RING 4112 EPDM	JOINT 4112	O-Ring 4112 EPDM	OR 4112 EPDM
10	11010043	ANELLO GRIGIO X PISTONE 9GR.	ANNEAU PISTON 9GR	Schlebe grau zu Kolben	ANELLO GRIGIO X PISTONE 9GR.
11	324000100	DOCCIA AC. INOX D=34 CON VITE	GRILLE SUPERIEURE	Sieb mit Gewindestift ø34 bis Se	DOCCIA AC. INOX D=34 CON VITE
12	129852821	VITE TSP M3X14 UNI 7688 SS	TSP SCREW M3X14 UNI 7688 SS	Senkkopfschraube 3x10	VITE TSP M3X14 UNI 7688 INOX
13	U140.017	PANELVIT TCB 3.0X20 DIN 7505 B Z	VIS TCB 3X20	Linse-Blechschr. 3x20 DIN 7505	PANELVIT TCB 3.0X20 DIN 7505 B Z
14	1020.060.150	FLANGIA X CONTROPISTONE GRUPPO	FLANGIA CONTREPISTON GROUPE	Kaffeetauschkranal Brühgruppe	FLANGIA X CONTROPISTONE GRUPPO
15	10100043	GRUPPO CAFE/ TORNITO 7G PROFESS	BREW UNIT 7G PROFESSIONAL	GRUPPO CAFE/ TORNITO 7G PROFESS	GRUPPO CAFE/ TORNITO 7G PROFESS
16	146680659	MISURINO C/FORO GRIGIO	GREY MEASURE WITH HOLE	Messlöffel	MISURINO C/FORO GRIGIO
17	127390100	PENNELLO PER PULIZIA	BRUSH FOR CLEANING	Reinigungsinsel	PENNELLO PER PULIZIA
18	11025879	TUBO SILICONE NERO 3.5X6 L=290MM	BLACK SILICONE TUBE 3.5X6 L=290	Silikonschlauch sz. 3.5x6. l=290	TUBO SILICONE NERO 3.5X6 L=290 M
18	11025879	ASS.TUBO GRUPPO CAFE/ IDEA	ASS.TUBE COFFEE UNIT IDEA	EN.S. TUBE GROUPE CAFE IDEA	ASS. TUBO GRUPPO CAFE/ IDEA
18	9972.287	TUBO SILICONE DOPPIO 3.5X6 L.290	SILICONE TUBE 3.5X6 L.290 MM	TUBE SILICONE L=290mm	TUBO SILICONE DOPPIO 3.5X6 L.290
19	11003213	RASATORE X GRUPPO CON DISTANZIAL	SCRAPER FOR UNIT WITH SPACER	RAGLEUR GROUPE AVEC ENTRETROISE	RASATORE X GRUPPO CON DISTANZIAL
20	9161.064.150	MANICOTTO ENTRATA ACQ.GRUPPO G	GREY WATER INLET SLEEVE BREW UNI	PIPE TEE ENTREE EAU	MANICOTTO ENTRATA ACQ.GRUPPO G
21	NM02.007	OR 2025 TERMOIL	OR 2025 IN TERMOIL	JOINT 2025 TERMOIL	OR 2025 TERMOIL
22	12000550	VITE TCB 3X25 PLAST.INOX	SCREW TCB TORX 10 3X25 PLAST.SS	VIS TCB TORX 3x25 Plast.Ss	SCREW TCB TORX 10 3X25 PLAST.SS
23	324000200	DOCCIA AC. INOX D=34 X GRUPPO	SS PERCOLATOR D=34 FOR UNIT	GRILLE INFERIEURE	DOCCIA AC. INOX D=34 X GRUPPO
24	11000740	PISTONE COMPLETO NERO X GRUPPO 7	COMPLETE PISTON FOR UNIT BLACK 7	COMPLÈTE PISTON FOR UNIT BLACK 7	PISTONE COMPLETO NERO X GRUPPO 7
25	9161.234.150	BIELLA GRIGIA X GRUPPO 9GR.	GREY CONN. ROD FOR UNIT 9GR.	BIELLE GRISE GROUPE CAFE	BIELLA GRIGIA X GRUPPO 9GR.
26	12001146	OR ORM 0115-30 VITON VERDE 70/75	OR ORM 0115-30 VITON GREEN 70/75	JOINT ORM 0115-30 VERT 60 Shore	OR 2025 TERMOIL
27	11009908	ASS.CONTENTITORE NERO 7G TORNITO	CONTAINER ASS.BLACK 7GR	CHAMBRE DE GROUPE 7GR	OR 2025 TERMOIL
28	129912521	VITE TCBR 3.5X14 PLAST.INOX	SCREW TCBR TORX 10 3.5X14 PLAST.	VIS TCBR TORX 10 3.5X14 PLASTSS	VITE TCBR 3.5X14 PLAST.INOX
29	9161.231	MOLLA X RASATORE GRUPPO 9GR.	SPRING FOR SCRAPER UNIT 9GR.	RESSORT GROUPE CAFE 9GR	MOLLA X RASATORE GRUPPO 9GR.
30	1037.043.050	RACCORDO CAFE'	CONNECTOR COFFEE BLACK	RACCORD CAFE	RACCORDO CAFE'
31	11004729	RASATORE GRIGIO X GRUPPO 9GR.MOD	SCRAPER GREY FOR 9GR. UNIT MODIF	SCRAPER GRIS POUR GROUPE 9GR. MO	RASATORE GRIGIO X GRUPPO 9GR.MOD
32	9161.277	MOLLA X IMPUGNATURA GRUPPO 9GR.	SPRING FOR HANDGRIP UNIT 9GR	RESSORT DE POIGNEE GROUPE 9GR	MOLLA X IMPUGNATURA GRUPPO 9GR.
33	11028379	TUBETKLUBERLUB NH1 11-222 5GR.P	PSA KLUBBER TRIBOSTAR SIL TUBE 5G	TUBE DE GRAISSE 5GR.	TUBETKLUBERLUB NH1 11-222 5GR.P
34	21001200	ACC SAE TABLETS BLISTER 12 X 2 U	ACC SAE TABLETS BLISTER 12 X 2 U	ACC SAE TABLETS BLISTER 12 X 2 U	ACC SAE TABLETS BLISTER 12 X 2 U
35	12001375	TAPPO 1/4 M CIL.ESAG.C/OR (261ZB	1/4 MALE CAP HEXAGONAL (261ZB R3	BOUCHON STANDRAD 1/4 NIK	TAPPO 1/4 M CIL.ESAG.C/OR (261ZB
36	12001616	FERMATUBO DOPPIO 6.3 FASTPOINT(4	LOCK TUBE FASTPOINT(4703AA01)	FERMETURE TUBE DOUBLE 6.3 FASTPO	FERMATUBO DOPPIO 6.3 FASTPOINT(4

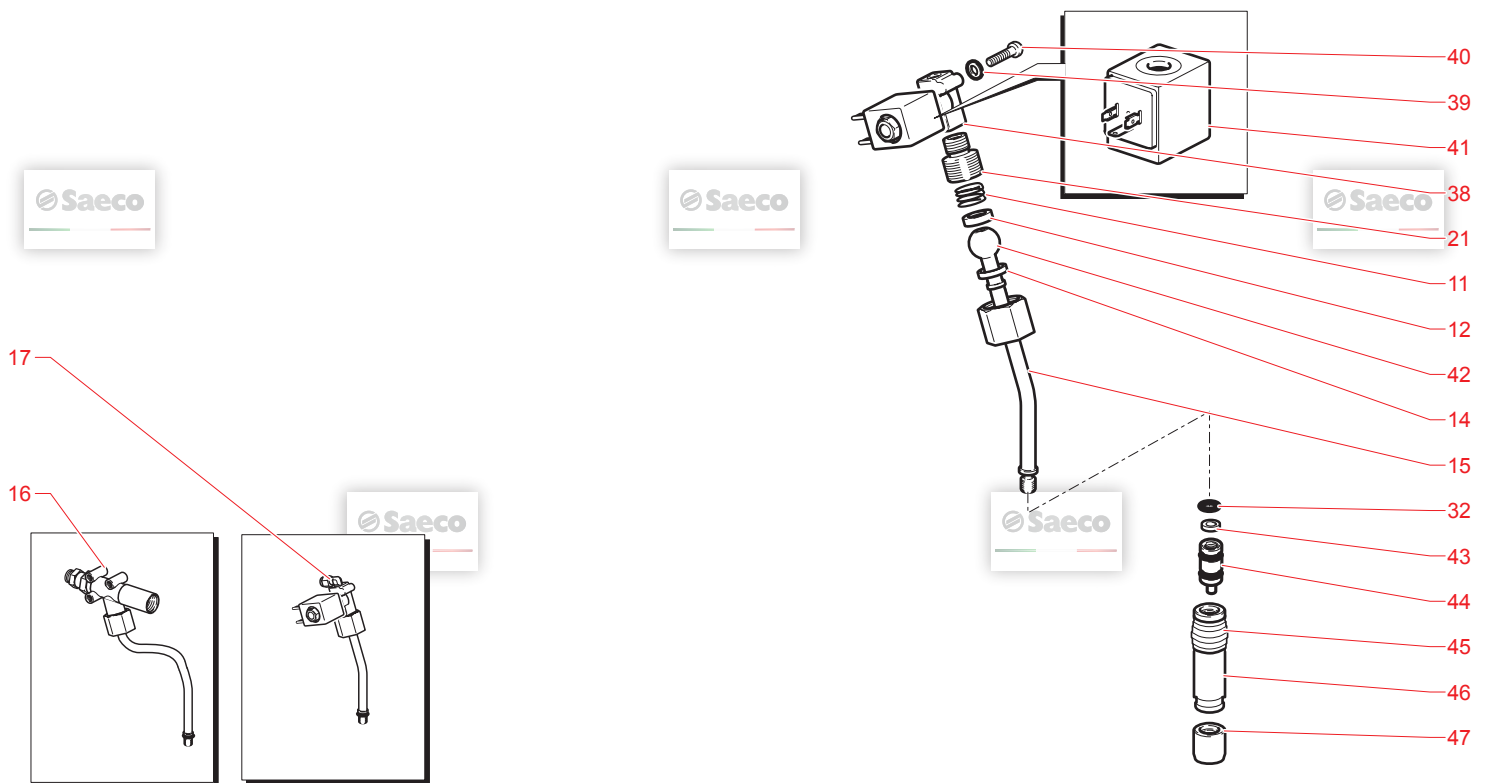
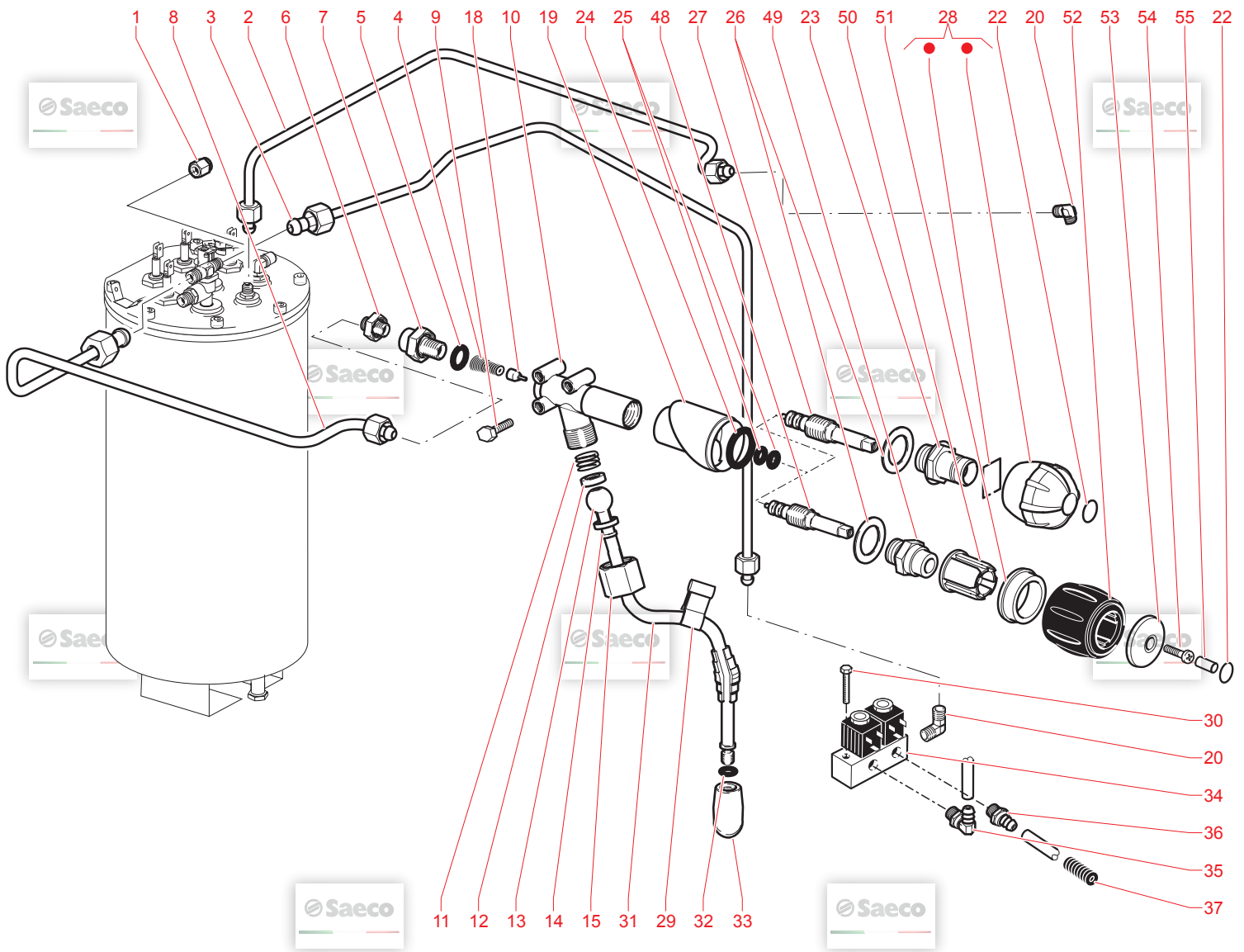






N.POSI	COD	I - DESCRIZIONE	UK - DESCRIPTION	F - DESCRIPTION	D - BEZEICHNUNG	E - DESCRIPCION	NOTE
1	1020.819	ASS.CABLAGGIO SONDA+TERMOST+CAFF	PROBE+COFFEE THERMOST.HARNISS AS	SONDE TEMPERATURE	Temperatursensor Modular/Idea Ka	ASS.CABLAGGIO SONDA+TERMOST.CAFF	da mat. 9006RES0007292
1	1020.837	ASS.CABLAGGIO SONDA+TERM.+CAFFE'	PROBE + THERM.+COFFEE HARNISS AS	ENSEMBLE CABLAGE	Temperatursensor mit Verkabelung	ASS.CABLAGGIO SONDA+TERM.+CAFFE'	SN 9006RES0007292<-9006RES0012
1	20000531	GRUPPO RICAMBIO SENSORE CALDAIA	SPARE UNIT BOILER COFFEE	REGULATEUR DE CHAUFFE	Kit Temperatursensor zu DLEH	GRUPPO RICAMBIO SENSORE CALDAIA	da mat. 9009RES0014164
2	NE09.010	TERMOSTATO 135°NC FASTON 90°/C/RO	THERMOSTAT 135°NC FAST. 90°+WASH	THERMOSTAT INT08L 909	Thermostat 135°C PR	TERMOSTATO 135°NC FASTON 90° C/RO	da mat. 9009RES0014164
3	12001052	VITE TCEI M4,0X6 UNI 5931 8.8 ZI	SCREW TCEI M4,0X6 DIN 912 ZIN	VIS TCEI M4,0X6 UNI 5931 ZIN	Schraube M4x0,6 UNI5931	VITE TCEI M4,0X6 UNI 5931 8.8 ZI	da mat. 9009RES0014164
4	226830200	MOLLA FERMA 3 TERMOSTATI	RETAIN SPRING 3 THERM. +THERMAL	RESSORT THERMOSTATIQUE	Thermostathalterfeder 3	MOLLA FERMA 3 TERMOSTATI+TERMOFU	da mat. 9009RES0014164
5	UJ23.031	VITE TCEI M6X20 UNI 5931 8.8 ZIN	SCREW TCEI M6X20 UNI 5931 ZIN	VIS M6X20	Zylinderschr. M6x20 DIN 912 verz	VITE TCEI M6X20 UNI 5931 8.8 ZIN	da mat. 9009RES0014164
6	NE15.031	LINGUETTA MASCHIO PIANA 6.3 D.6,	MALE TONGUE PLAIN 6.3 D.6.3	LANGUETTE DE TERRE 6.3 D.6.3	Schutzbleitranschluss zu Schraube	LINGUETTA MASCHIO PIANA 6.3 D.6,	da mat. 9009RES0014164
7	U204.001	ROSETTA ELAS. 6.4X11,4 UNI 1751	ELAS. WASHER 6.4X11,4 UNI 1751 Z	RONDELLE	Federring 6.4x11,4 DIN 7980	ROSETTA ELAS. 6.4X11,4 UNI 1751	da mat. 9009RES0014164
8	11002771	CORPO SUPERIORE CALDAIA TEA	UPPER CASING BOILER TEA	CORPS SUPERIEUR CHAUDIERE	Boiler Oberteil	CORPO SUPERIORE CALDAIA TEA	da mat. 9006RES0007292
9	11000972	OR 3050 FKM 80 FD PEROXIDICA	OR 3050 FKM 80 FD PEROXIDICA	JOINT OR 3050 FKM 80 FD PEROXIDI	O-Ring 3050 PEROXID	OR 3050 FKM 80 FD PEROXIDICA	da mat. 9009RES0014164
10	11002750	RESISTENZA CALDAIA 230V 1400W IN	BOILER HEAT ELEMENT 230V 1400W	ELEMENT CHAUFFANT 240V 1400W	HEIZUNG 230V 1400W Idea	RESISTENZA CALDAIA 230V 1400W	da mat. 9009RES0014164
10	11002751	RESISTENZA CALDAIA 240V 1400W IN	BOILER HEAT ELEMENT 240V 1400W	ELEMENT CHAUFFANT 240V 1400W	HEIZUNG 240V 1400W bis Semr.90	RESISTENZA CALDAIA 230V 1400W	da mat. 9009RES0014164
10	11007590	RES.CALD. 230V 1400W INC.800	RES.CALD. V200 W1400 INC.800	RESISTANCE 200V 1400W INC.800	Heizung 200V 1400W nur UL- Versi	RES.CALD. 230V 1400W INC.800	da mat. 9009RES0014164
10	11007592	RES.CALD. 240V 1400W INC.800	RES.CALD. V240 W1400 INC.800	RESISTANCE 230V 1400W INC.800	Heizung 230V 1400W Idea	RES.CALD. 240V 1400W INC.800	da mat. 9009RES0014164
10	11010351	RES.CALD. 208V 1400W INC.800	RES.CALD. V208 W1400 INC.800	RESISTANCE 208V 1400W INC.800	Heizung 208V 1400W INC.800	RES.CALD. 208V 1400W INC.800	da mat. 9009RES0014164
11	NM04.010	OR ORM 0730-40 FPM 70+ +5 IRHD N	OR ORM 0730-40 FPM 70+5 IRHD BL	JOINT DE CHAUDIERE OR ORM 0730-4	O-Ring 0730-40 Viton 75 FDA	OR ORM 0730-40 FPM 70 +5 IRHD N	da mat. 9009RES0014164
12	9011.222	CORPO INFERIORE M6 TEA	LOWER BODY M6 TEA	CORPS INFERIEUR DE CHAUDIERE M6	Boiler Unterteil M6	CORPO INFERIORE M6 TEA	da mat. 9006RES0007292
13	11004424	DISTANZ.SENSORE PHILIPS M5000 AL	ALUM.SPACER FOR PHILIPS SENSOR M	ENTRETOISE ALU	Abstandshülse für Fühler Alumiini	DISTANZ.SENSORE PHILIPS M5000 AL	da mat. 9006RES0007292
14	9991.029	DADO X RESISTENZA	NUT FOR RESISTOR	ECROU DE LA RESISTANCE	Sechskantmutter zur Heizschlange	DADO X RESISTENZA	da mat. 9006RES0007292
15	20000484	KIT RICAMBIO CORPO SUPERIORE CAL	SPARE PART BOILER HIGHER BODY 20	NON UTILISEE POUR LA FRANCE ET B	Boileroberteil Inkl. Heizung nur	KIT RICAMBIO CORPO SUPERIORE CAL	da mat. 9009RES0014164
15	20006440	KIT RICAMBIO CORPO SUP.CALDAIA I	SPARE PART BOILER HIGHER BODY INC	CORPS SUP CHAUDIERE	Thermoblock Oberteil 220/230V. 1	KIT RICAMBIO CORPO SUP.CALDAIA I	da mat. 9009RES0014164
15	20006441	KIT RICAMBIO CORPO SUP.CALDAIA I	SPARE PART BOILER HIGHERBODY INC	CORPS SUP CHAUDIERE	Thermoblock Oberteil 240V. 1400W	KIT RICAMBIO CORPO SUP.CALDAIA I	da mat. 9009RES0014164
16	11004800	KIT RICAMBIO CORPO SUP.CALDAIA I	SPARE PART BOILER HIGHERBODY INC	CORPS SUP CHAUDIERE	Thermoblock Oberteil 200V. 1400W	KIT RICAMBIO CORPO SUP.CALDAIA I	da mat. 9009RES0014164
16	20006442	ISOLANTE CALDAIA AMBRA	AMBRA BOILER ISOLATOR	ISOLANT CHAUDIERE AMBRA	Isolationsmantel-Thermoblock/Kaffeew	ISOLANTE CALDAIA AMBRA	da mat. 9009RES0014164
17	1020.817	ASS.CABLAGGIO PTC GRUPPO	PTC UNIT HARNISS ASS. UL	CABLAGE PTC	Heizung zu Kaffeeverteblock	ASS.CABLAGGIO PTC GRUPPO	da mat. 9009RES0014164
17	1020.834	ASS.CABLAGGIO PTC GRUPPO UL	PTC UNIT HARNISS ASS. UL	NON UTILISEE PAR LA FRANCE ET BE	ASS.CABLAGGIO PTC GRUPPO UL	ASS.CABLAGGIO PTC GRUPPO UL	da mat. 9009RES0014164
18	11032112	RACCORDO AL M-CIL M-CON 1/8 TEA	COUPLING TO L M-CIL M-CON 1/8 TE	RACCORD AL M-CIL M-CON 1/8 TE	COUPLING TO L M-CIL M-CON 1/8 TE	RACCORDO AL M-CIL M-CON 1/8 TEA	da mat. 9009RES0014164
19	9991.145	OR 2018 SILICONE	CONN. IN RUBBER 90 DEG. FOR SOL.	RACCORD 909	Gummiraccord 90° z.EI.-Magneten	OR 2018 SILICONE	da mat. 9009RES0014164
20	140321462	NIPPLLO 1/8X1/8 CON OR	NIPPLLO 1/8X1/8 WITH OR	JOINT 2018	O-Ring 2018 Silikon	OR 2018 SILICONE	da mat. 9009RES0014164
21	9991.119	DADO 1/8	NUT 1/8	RACCORD	"Verschraubung 1/8"X1/8" MOL"	NIPPLLO 1/8X1/8 CON OR	da mat. 9009RES0014164
22	9991.017	RESCA ANGOLO M 1/8 TUBO 6 TEA	ANGULAR TOOTHED M 1/8 TUBO 6 TEA	ECROU 1/8	Sechskantmutter 1/8"	DADO 1/8	da mat. 9009RES0014164
23	9181.401	FILTRO GIGLER	GIGLER FILTER	FILTRE GIGLER	Winkeinsatz 1/8-6mm	RESCA ANGOLO M 1/8 TUBO 6 TEA	da mat. 9009RES0014164
24	9991.118	GIGLER	NOZZLE	GIGLEUR	Filterersatz MOL	FILTRO GIGLER	da mat. 9009RES0014164
25	9181.221	TAPPO GIGLER TEA	GIGLER TEA PLUG	BOUCHON GIGLEUR TEA	Bolzen MOL	TAPPO GIGLER TEA	da mat. 9009RES0014164
26	9181.211	OR ORM 0090-20 VITON VERDE	OR ORM 0090-20 VITON GREEN	JOINT VITON 90-20	O-Ring 0090-20 Viton	OR ORM 0090-20 VITON VERDE	da mat. 9009RES0014164
27	NM04.011	OR ORM 0090-20 VITON VERDE	OR ORM 0090-20 VITON GREEN	JOINT VITON 90-20	Kit Blindschraube	OR ORM 0090-20 VITON VERDE	da mat. 9009RES0014164
28	1030.R11	KIT TAPPO GIGLER	KIT CAP GIGLER	ECROU	Doppelmagn. Serviceventil 24V 60	KIT TAPPO GIGLER	da mat. 9009RES0014164
29	9121.100.00P	ELETTROVALV. 3 VIE 24V 50/60HZ T	ELECTROVALVE 3 WAYS 24V 60HZ TEA	ELECTROVANNE 3 VOIES 24V 50/60HZ	Zahnschleibe ø5,1x9	ELETTROVALV. 3 VIE 24V 50/60HZ T	da mat. 9009RES0014164
30	U208.003	ROSETTA DENT. 5,1X9 BRU	TOOTHED WASHER 5.1X9 BRU	RONDELLE 5.1X9.9 BRU	Linsenschraube M5x8 UNI 7687 ZNP	ROSETTA DENT. 5,1X9 BRU	da mat. 9009RES0014164
31	U043.021	VITE TCBC M5,0X8 UNI 7687 ZNP	screw TCBC M5,0X8 UNI 7687 GALV.	BOUCHON SUPPORT CHAUDIERE	Verschraubung Ventilblock Mo	VITE TCBC M5,0X8 UNI 7687 ZNP	da mat. 9009RES0014164
32	9041.101	TAPPO X SUPPORTO CALDAIA	BOILER SUPPORT CAP	BOUCHON SUPPORT CHAUDIERE	O-Ring 2012 Silikon	TAPPO X SUPPORTO CALDAIA	da mat. 9009RES0014164
33	NM01.002	OR 2012 SILICONE	OR 2012 SILICONE	JOINT OR 2012 SILICONE	O-Ring 2012 PR Silikon	OR 2012 SILICONE	da mat. 9009RES0014164
34	NM01.008	OR ORM 0080-20 SILICONE	OR ORM 0080-20 SILICONE	JOINT OR 2012 SILICONE	O-Ring ORM 0080-20 Silikon	OR ORM 0080-20 SILICONE	da mat. 9009RES0014164
35	9011.184	PERNO CALDAIA	BOILER PIN	PIPETTE CHAUDIERE MODULAR	Ventilzapfen Modular	PERNO CALDAIA	da mat. 9009RES0014164
36	NM01.035	OR ORM 0090-20 SILICONE	OR ORM 0090-20 SILICONE	JOINT OR ORM 90-20	O-Ring ORM 0090-20 SILICON	OR ORM 0090-20 SILICONE	da mat. 9009RES0014164
37	NM01.057	OR ORM 0050-20 SILICONE	OR ORM 0050-20 IN SILICONE	JOINT OR ORM 50-20	O-Ring ORM 0050-20 SILICON	OR ORM 0050-20 SILICONE	da mat. 9009RES0014164
38	1037.R05	KIT ELETTROVALVOLA 3 VIE ODE	KIT ELECTROVALVE 3 WAY	KIT ELECTROVANNE 3 VOIES	Kit 3-Wege Elektroventil	KIT ELETTROVALVOLA 3 VIE ODE	da mat. 9009RES0014164
39	1020.R01	BOBINA EL.VALVOLA CARICO E GRUPP	AND UNIT	BOBINE ELECTROVANNE	EI.-Magnetspule MOL	BOBINA EL.VALVOLA CARICO E GRUPP	da mat. 9009RES0014164
40	11010573	ASS.CALDAIA 240V+ELETTROV.TEA	BOILER ASSEMBLY 240V TEA	ENS CHAUDIERE 240V+ELECTROV	Boiler Assembly 240V TEA	ASS.CALDAIA 240V+ELETTROV.TEA	da mat. 9009RES0014164
40	11011251	ASS.CALDAIA +ELETTROV.TEA	BOILER ASSEMBLY 230V TEA	ENS CHAUD 230V +ELETTROV.	Thermoblock 230V incl. V6	ASS.CALDAIA +ELETTROV.TEA	da mat. 9009RES0014164
40	11011252	ASS.CALDAIA IDEA 200V +ELETTROV.	BOILER ASSEMBLY IDEA 200V TEA	ENS CHAUD/IDEA 200V + ELECTROV T	Boiler Assembly IDEA 200V TEA	ASS.CALDAIA IDEA 200V +ELETTROV.	da mat. 9009RES0014164
40	9040.029.00Z	ASS.CALDAIA C/ELETTROV. 208V UL	COFFEE BOILER ASS. 208V EV. ul	NON UTILISEE POUR LA FRANCE ET B	COFFEE BOILER 208V EV. UL	ASS.CALDAIA IDEA 200V +ELETTROV.	da mat. 9009RES0014164





N.POSI	COD	I - DESCRIZIONE	UK - DESCRIPTION	F - DESCRIPTION	D - BEZEICHNUNG	E - DESCRIPCION	NOTE
1	12001163	TAPPO STANDARD F 1/4 GAS TEA	STANDARD CAP F 1/4 GAS TEA	BOUCHON STANDARD F 1/4 GAS TEA	STANDARD CAP F 1/4 GAS TEA	TAPPO STANDARD F 1/4 GAS TEA	Coffee - Horeca
2	1034.120	ASS.TUBO ACQUA CALDA	WHOLE TUBE HOT WATER	ENS. TUBE EAU CHAUD.	Rohr kplt. zu Thermob. Heißw.	ASS.TUBO ACQUA CALDA	Capuccino
3	1034.118	ASS.TUBO CAPPUCCINATORE	ASS.TUBE CAPPUCCINATORE	ENSEMBLE TUYAU CAPPUCCINATORE	Rohr kplt. zu Cappuccinatore	ASS.TUBO CAPPUCCINATORE	
4	9181.249	MOLLA X SPILLO RUBINETTO	SPRING FOR FAUCET PIN	RESSORT PISTON ROBINET	Feder Dampfrohrentill MOL	MOLLA X SPILLO RUBINETTO	
5	NM01.054	OR 2096 SILICONE	OR 2096 SILICONE	JOINT OR 2096 SILICONE	O-Ring 2096, Silicon	OR 2096 SILICONE	
6	11011419	RACCORDO DOPPIO 1/8-1/8 TEA	DOUBLE CONNECTOR 1/8-1/8 TEA	RACCORD DOUBLE 1/8-1/8 TEA	"Verschraubung 1/8"x1/8" TEA"	RACCORDO DOPPIO 1/8-1/8 TEA	
7	11011440	RACCORDO USCITA RUBINETTO TEA	CONNECTOR FAUCET OUTLET TEA	RACCORD CORPS DE ROBINET TEA	Raccord zu Ventilkörper TEA	RACCORD USCITA RUBINETTO TEA	
8	1034.116	ASS.TUBO RUBINETTO VAPORE	ASS.TUBE STEAM TAP	ENS. TUBE ROBINET VAPEUR	Rohr kplt. zu Dampfventil	ASS.TUBO RUBINETTO VAPORE	
9	U046.008	VITE TEFZ M6,0X16 GALV.	screw TEFZ M6,0X16 GALV.	VIS TEF M6,0X16 GALV.	SCHRAUBE M6X16 GALV.	screw TEFZ M6,0X16 GALV.	
10	11011441	CORPO RUBINETTO TEA	FAUCET BODY TEA	CORPS DE ROBINET TEA	Ventilkörper Dampfventil, Modulda	CORPO RUBINETTO TEA	
11	9181.285	MOLLA CONTRASTO SEMISFERE	SEMI SPHERE CONTRAST VALVE	RESSORT PIQUETTE VAPEUR	Druckfeder Fixierung Lagerische	MOLLA CONTRASTO SEMISFERE	
12	9181.261	SEMISFERA SUPERIORE	UPPER SEMI-SPHERE	DEMISPERE SUPERIEUR	Teflonichtung Dampfrohr oben MO	SEMISFERA SUPERIORE	
13	9181.391	CANNETTA VAPORE	STEAM STEEL	TUBE VAPEUR	Dampfrohr MOL-RE	CANNETTA VAPORE	
14	9181.262	SEMISFERA INFERIORE	LOWER SEMI-SPHERE	DEMISPERE INFERIEUR	Teflonichtung Dampfrohr unten M	SEMISFERA INFERIORE	
15	9181.263	DADO X RUBINETTO	NUT FOR FAUCET	ECROU ROBINET	Überwurfmutter zu Heißw./Dampf	DADO X RUBINETTO	
16	9180.014	ASS.RUBINETTO VAPORE	MODULAR STEAM FAUCET ASS.	ROBINET COMPLET VAPEUR	Dampfrohr kplt. MOL-RE	ASS.RUBINETTO VAPORE	
17	9180.015	ASS.RUBINETTO ACQUA	MODULAR WATER FAUCET ASS.	ROBINET COMPLET EAU	Heißwasserrohr kplt. MOL-RE	ASS.RUBINETTO ACQUA	
18	11009017	AS.PISTONCINO C/GOLA L=15,1 OTT	TEA BRASS PISTON L=15,1 ASSY.	ENS. PISTON L=15,1	Ventilsift L=15,1 messing	AS.PISTONCINO C/GOLA L=15,1 OTT	
19	1037.010.050	BOCCOLA POMELLO VAPORE	KNOB BUSH STEAM	BOUCHON BOUTON VAPEUR	Hülse zu Dampfdruckknobel	BOCCOLA POMELLO VAPORE	
20	11032112	RACCORDO A L M-CIL M-CON 1/8 TEA	COUPLING TO L M-CIL M-CON 1/8 TEA	RACCORD A L M-CIL M-CON 1/8 TEA	COUPLING TO L M-CIL M-CON 1/8 TEA	RACCORDO A L M-CIL M-CON 1/8 TEA	
21	11011445	RACCORDO RUBINETTO H2O TEA	FAUCET CONNECTOR H2O TEA	RACCORD ROBINET H2O TEA	Raccord zu Heißwasserventil TEA	RACCORDO RUBINETTO H2O TEA	
22	WGADM0794/003	TARGHETTA ADES.VAPOR.SILVER RESI	Adhesive Steam Nameplate	INDICATEUR ADHESIF	Dampfsymbol selbstklebend Dampf	TARGHETTA ADES.VAPOR.SILVER RESI	
23	9181.363	TAPPO RUBINETTO	FAUCET CAP	RACCORD DE ROBINET	Verschraubung HWD-Hahn MOL-RE	TAPPO RUBINETTO	
24	NM01.019	OR 3075 SILICONE	OR 3075 SILICONE	JOINT 3075	O-Ring 3075 Silicon	OR 3075 SILICONE	fino a mat. 9009RES0012667
25	NM01.004	OR 2025 SILICONE	OR 2025 SILICONE	JOINT 2025	O-Ring 2025 Silicon	OR 2025 SILICONE	fino a mat. 9009RES0012667
26	9181.383	RONDELLA TAPPO RUBINETTO	WASHER FAUCET CAP	RONDELLE RACCORD ROBINET	Unterlagscheibe Ventilkörper	RONDELLA TAPPO RUBINETTO	
27	11011446	ASTA RUBINETTO TEA	FAUCET ROD TEA	AXE DE ROBINET TEA	Ventilspiindel TEA	ASTA RUBINETTO TEA	
28	1034.147.050	ASSIEME POMELLO C/MOLLA	KNOB ASS.	ENS. BOUTON RESSORT	Druckknobel kplt. mit Feder	ASSIEME POMELLO C/MOLLA	
29	WGA4003033000	IMPUGNATURA TUBO VAPORE SAECO	GRIP 5 STEAM TUBE	ATTACHE DE TUBE	Haltegriff Heißw./Dampfrohr	IMPUGNATURA TUBO VAPORE SAECO	
30	U005.012	VITE TE M4,0X30 UNI 5739 ZNP	screw TE M4,0X30 UNI 5739 GALV.	POIGNEE TE M4,0X30 UNI 5739 GALV.	Sechskantschraube M4X30 DIN933 v	VITE TE M4,0X30 UNI 5739 ZNP	fino a mat. 9009RES0012667
31	9181.121.050	IMPUGNATURA X TUBO NERO	HANDGRIP FOR BLACK TUBE	POIGNEE TUBE NOIR	Verbrennungsschutz für PR	IMPUGNATURA X TUBO NERO	
32	140321462	OR 2018 SILICONE	O-RING 2018 SILICONE	JOINT 2018	O-Ring/2018, Silikon	OR 2018 SILICONE	Capuccino
33	9181.383	SPRUZZATORE VAPORE	STEAM NOZZLE	BUSE VAPEUR EAU CHAUDE	Dampfduüse MOL-RE	SPRUZZATORE VAPORE	
34	11033102	EV DOPPIA 2 VIE 24V TIPO 9000 TE	EV DOUBLE 2 VIE 24V TYPE 9000 T	EV DOUBLE 2 VOIES 24V TYPE 9000	EV DOPPIA 2 VIE 24V TIPO 9000 T	EV DOPPIA 2 VIE 24V TIPO 9000 TE	
35	9181.401	RESCA ANGOLO M 1/8 TUBO 6 TEA	ANGULAR TOOTHED M 1/8 TUBO 6 TEA	RACCORD ANGLE M 1/8 TUBE 6 TEA	Winkelstück 1/8-6mm	RESCA ANGOLO M 1/8 TUBO 6 TEA	
36	NR07.013	RESCA STANDARD M 1/8X06 NIK	STD TOOTHED CONN. M 1/8X06 NICK.	RESCA STANDARD	"Verschraubung Standard M 1/8" x"	RESCA STANDARD M 1/8X06 NIK	
37	0701.082	MOLLA X TUBO PRODOTTO 2	SPRING FOR TUBE PRODUCT 2	RESSORT ET TUBE PRODUIT 2	Feder Siliconschlauch Produkt 2	MOLLA X TUBO PRODOTTO 2	
38	9121.114.00P	ELETTROVALVOLA ACQUA CALDA 2 VIE	HOT WATER SOL.VALVE 2 WAY UL TEA	ELECTROVANNE EAU CHAUDE 2 VOIES	Elektroventil Teewasser 2-weg 24	ELETTROVALVOLA ACQUA CALDA 2 VIE	
39	128310404	ROSETTA UNI 8842 A4 BRUNITA	WASHER UNI 8842 A4 BURNTISHED	RONDELLE UNI 8842 A4	Fächerscheibe A4 3 DIN 6798 verz	ROSETTA UNI 8842 A4 BRUNITA	
40	2002052	VITE TCB M4X16 ZN-B	ZN-B TCB SCREW M4X16	VIS TCB M4X16 UN7687ZNP	VITE TCB M4X16 ZN-B	VITE TCB M4X16 ZN-B	
41	0801.R01	BOBINA EL.VALVOLA DA 10P 24V 50H	SOLENOID VALVE COIL DA 10 P 24 V	BOBINE DE VALVE	Spule MagnServiceventil Heißwass	BOBINA EL.VALVOLA DA 10P 24V 50H	
42	9181.392	CANNETTA ACQUA	WATER STEEL	EMBOUT	Heißwasserrohr MOL-RE	CANNETTA ACQUA	
43	9181.352	BOCCOLA X RUBINETTO MODULAR	BUSH FOR FAUCET MODULAR	BOUCLE ROBINET MODULAR	Hülse zu Heißwasserrohr	BOCCOLA X RUBINETTO MODULAR	
44	1020.R07	ASS.BOCCOLA LUBRORING TEA	LUBRORING BUSH ASS. TEA	EMBOULE EAU CHAUDE TEA	Verteilerdüse mit Dichtfingern,He	ASS.BOCCOLA LUBRORING TEA	
45	9181.281.050	IMPUGNATURA CANOTTO	SLEEVE HANDGRIP	POIGNEE DE DOUILLE	Griffteil sz. zu Gleitbüchse	IMPUGNATURA CANOTTO	
46	9181.312	CANOTTO TUBO ACQUA UL TEA	WATER TUBE SLEEVE UL TEA	NON UTILISE PAR LA FRANCE ET BE	CANOTTO TUBO ACQUA UL TEA	CANOTTO TUBO ACQUA UL TEA	
47	NV99.053	AERATORE/REGOLATORE NEOPERL	AERATOR/REGULATOR NEOPERL	AERATION/REGULATION NEOPERL	Petator (mit Filteinsatz) MOL	AERATORE/REGOLATORE NEOPERL	
48	11011681	ASTA RUBINETTO 2 MACINACAFFE TE	FAUCET ROD 2 GRIND COFFEE TEA	AXE DE ROBINET	FAUCET ROD 2 GRIND COFFEE TEA	ASTA RUBINETTO 2 MACINACAFFE TE	da mat. 9009RES0012668
49	9181.413	TAPPO RUBINETTO	TAPPO RUBINETTO	MANCHON DE ROBINET	PAßSTÜCK ZU HÜLSE	TAPPO RUBINETTO	da mat. 9009RES0012668
50	1040.101.050	SUPPORTO POMELLO VAPORE	SUPPORT	SUPPORT BOUTON VAPEUR	HÜLSE ZU DISTANZSTÜCK	SUPPORTO POMELLO VAPORE	da mat. 9009RES0012668
51	1040.097	POMELLO VAPORE CROMATO	STEAM KNOB CHROMED	ANNEAU CHROME	DISTANZSTÜCK ZU DAMPFR.	POMELLO VAPORE CROMATO	da mat. 9009RES0012668
52	1040.099.050	BOCCOLA POMELLO VAPORE	BUSH STEAM KNOB	BOUTON VAPEUR	DREHKNEBELDAMPF	BOCCOLA POMELLO VAPORE	da mat. 9009RES0012668
53	1040.098	TAPPO POMELLO VAPORE CROMATO	CAP KNOB STEAM	CAPUCHON BOUTON VAPEUR CHROME	ABDECKUNG DREHKNEBEL	TAPPO POMELLO VAPORE CROMATO	da mat. 9009RES0012668
54	U023.003	VITE TCEI M4,0X10 UNI 5931 BRU	screw TCEI M4,0X10 UNI 5931 BURN	VIS TCEI M4,0X10 UNI 5931 BURN.	Zylinder-schraube M4x10 DIN 912 b	VITE TCEI M4,0X10 UNI 5931 BRU	da mat. 9009RES0012668
55	11003692	TAPPO RUBINETTO VAPORE	FAUCET CAP STEAM	CAPUCHON	KAPPE FÜR DAMPF SYMBOL	TAPPO RUBINETTO VAPORE	da mat. 9009RES0012668



Idea

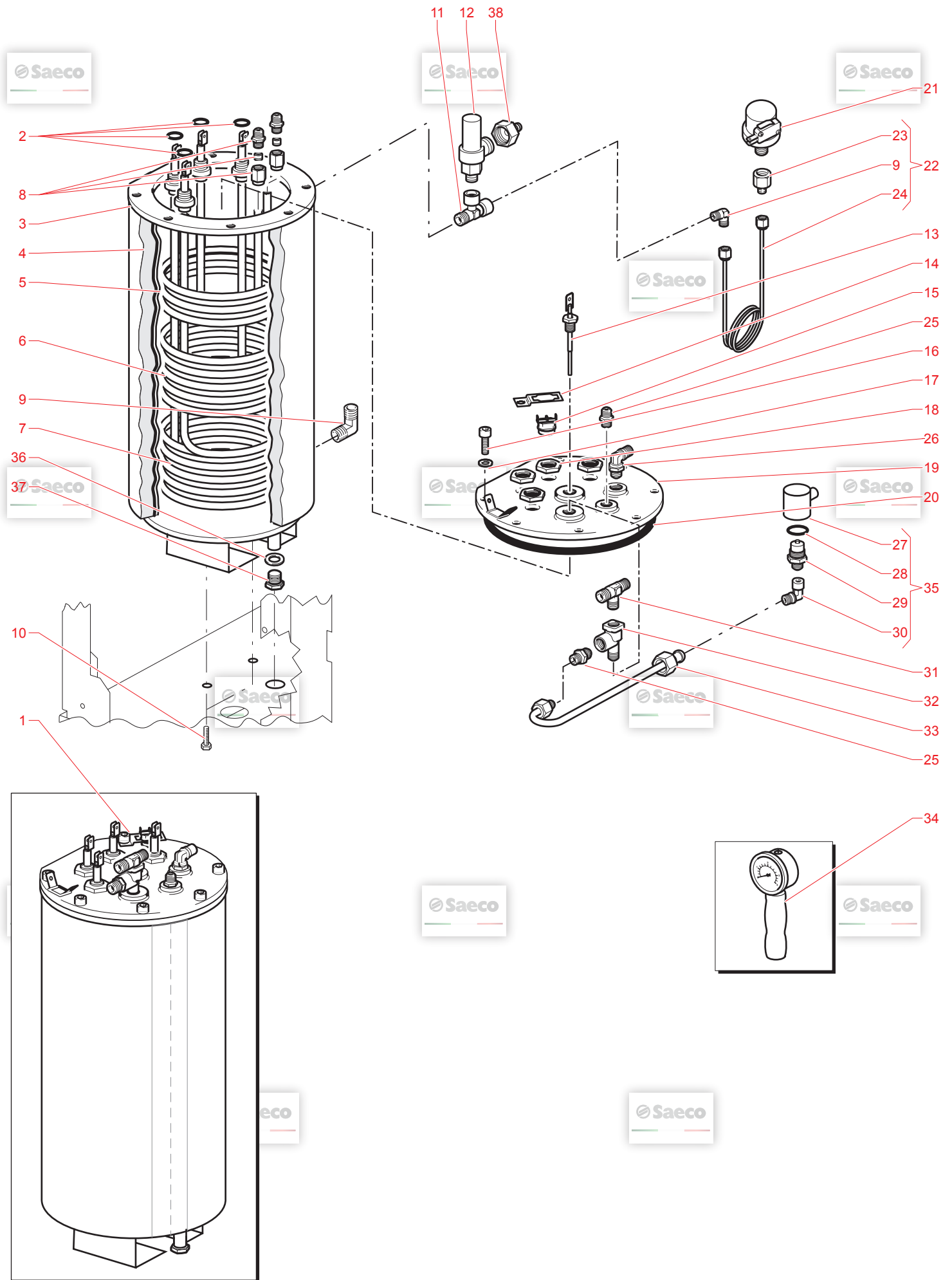
14/03/2019

08

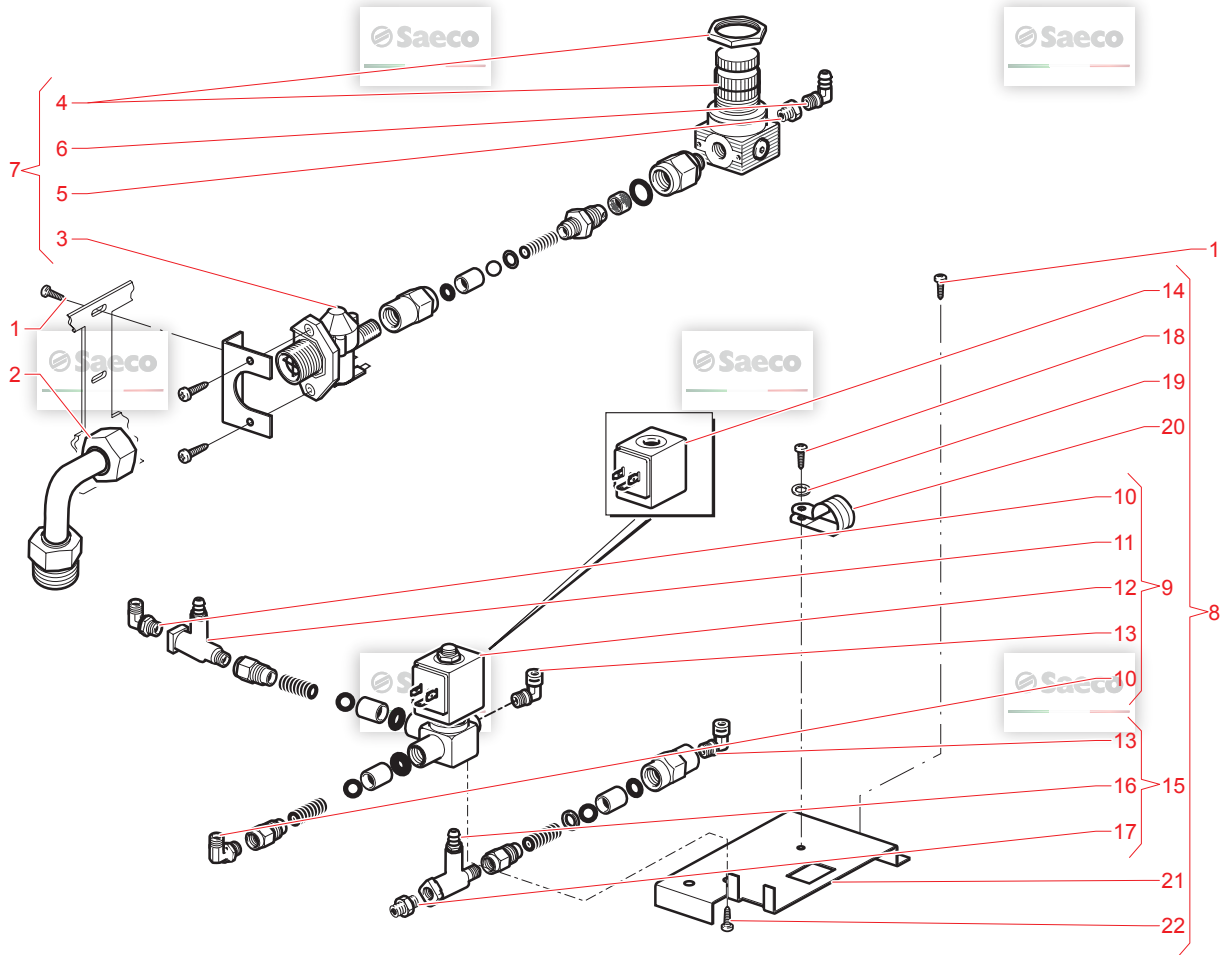
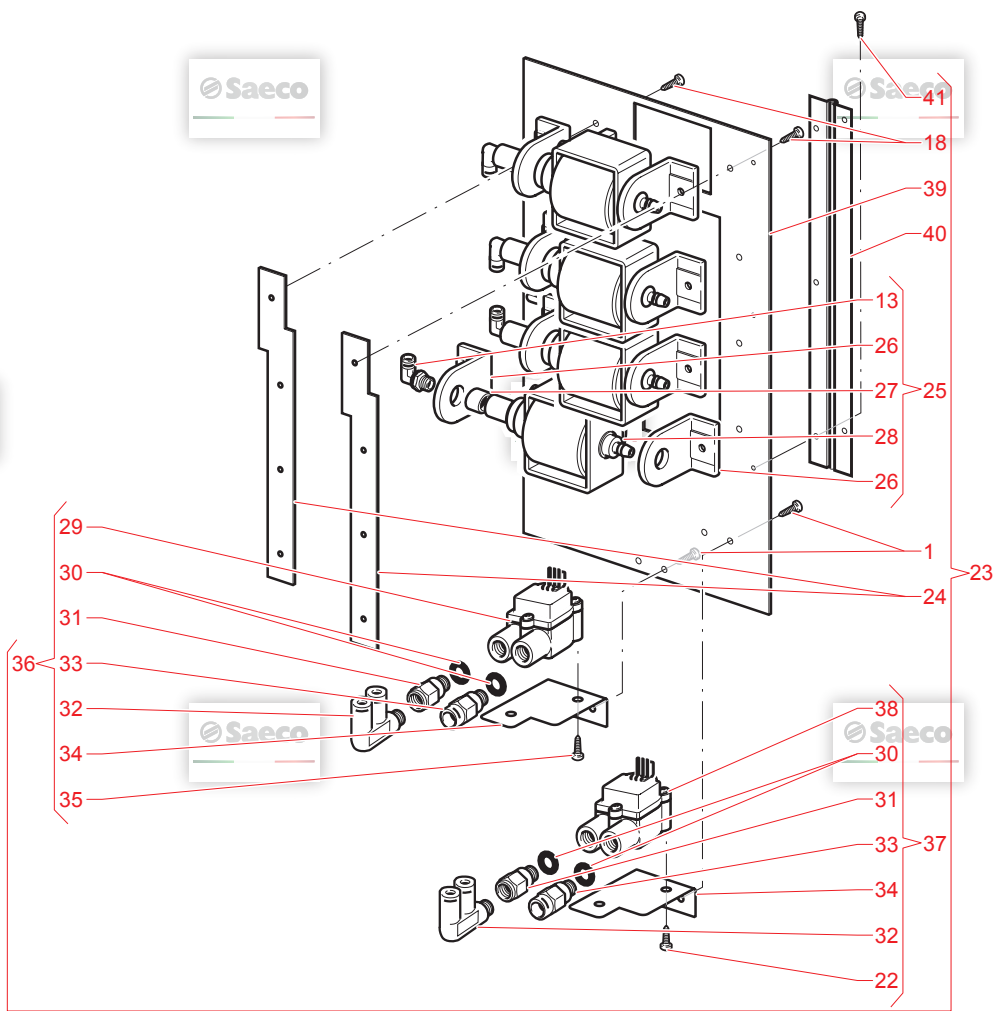
E010.037

GAGGIO MONTANO

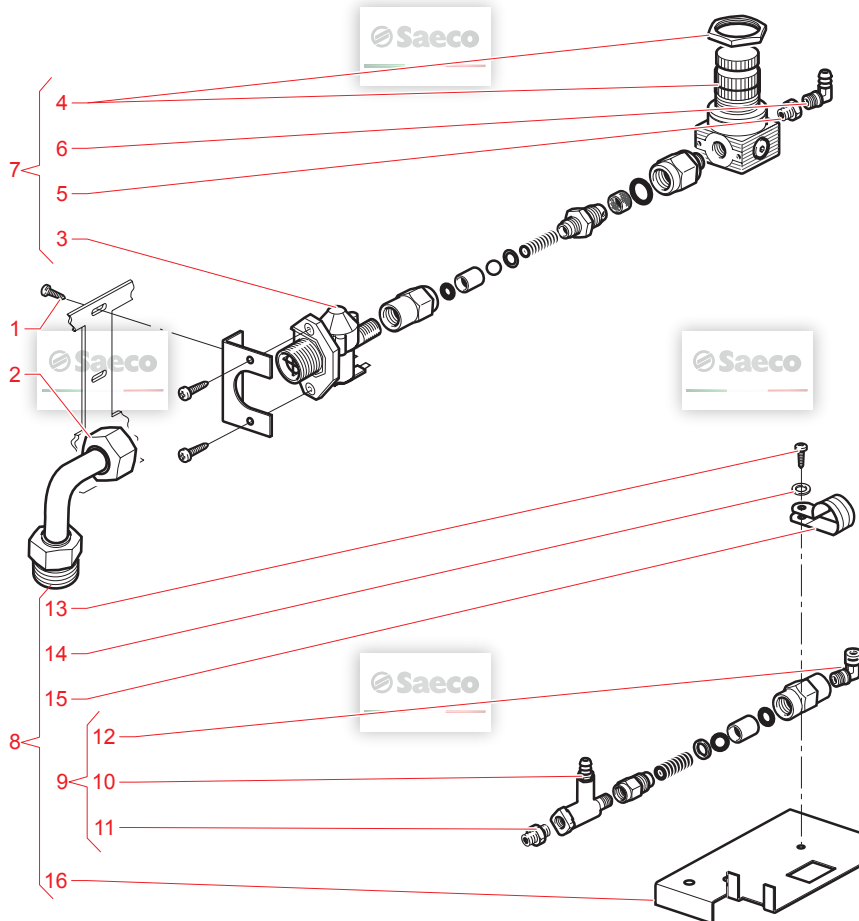
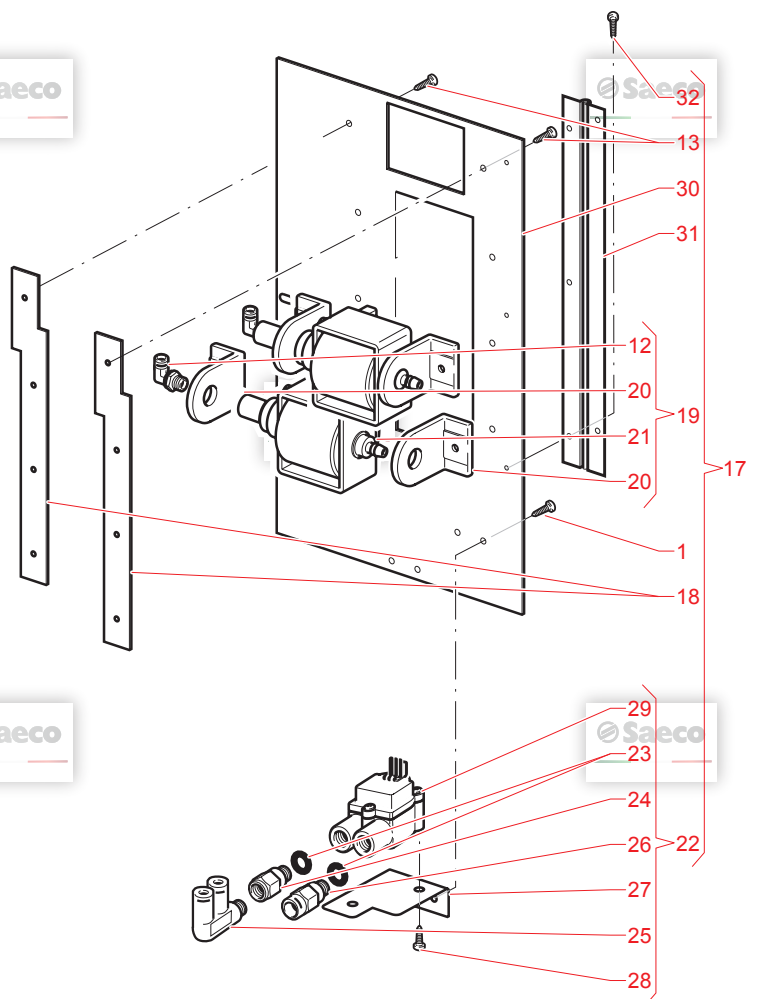
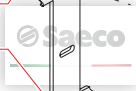
© by Saeco, a company of Evoca Group



N.POSI	COD	I - DESCRIZIONE	UK - DESCRIPTION	F - DESCRIPTION	D - BEZEICHNUNG	E - DESCRIPCION	NOTE
1	9040.024.00A	ASS.CALDAIA ACQUA E VAPORE 230V	BOILER ASS. CAPPUCINATORE 230V	CHAUDIERE EAU VAPEUR	Thermoblock Heißw./Dampf 230V k	ASS.CALDAIA ACQUA E VAPORE 230V	
2	9040.024.00Z	ASS.CALDAIA ACQUA E VAPORE 208V	BOILER ASS. CAPPUCINATORE 208V	NON UTILISEE PAR LA FRANCE ET BE	Thermoblock Heißw./Dampf 208V k	OR 4055 FKM 80 FD PEROXIDICA	solo UL
3	NM04.016	OR.4055 FKM 80 FD PEROXIDICA	BOILER TUBE ASS.	ENS. TUBE CHAUDIERE	O-Ring 4055. Heizung MOL PEROXID	ASS.TUBO CALDAIA	
4	9041.215	ASS.TUBO CALDAIA	WATER BOILER INSULATOR	ISOLATION CHAUDIERE	Thermoblock-Unterteil	ASS.TUBO CALDAIA	
5	1034.130	ISOLANTE CALDAIA ACQUA	PIPE COIL	SERPENTIN EAU	Durchlaufröhr Heißwasser	ISOLANTE CALDAIA ACQUA	solo UL
6	9041.213.00A	SERPENTINA ACQUA 4 SPIRE	UPPER HEAT ELEMENT 1500W 230V	RESISTANCE INF IDEA	HEIZUNG DAMPKESSEL OBEN 230V/15	SERPENTINA ACQUA 4 SPIRE	
7	9041.213.00Z	RESISTENZA SUPERIORE 1500W 208V	UPPER HEAT ELEMENT 1500W 208V	NON UTILISEE PAR LA FRANCE ET BE	HEIZUNG DAMPKESSEL OBEN 230V/15	RESISTENZA SUPERIORE 1500W 230V	
8	9041.214.00A	RESISTENZA SUPERIORE 1500W 230V	LOWER HEAT ELEMENT 1500W 230V	RESISTANCE IDEA	Heizung Dampfkessel unten 230V/1	RESISTENZA INFERIORE 1500W 230V	
9	9041.214.00Z	RESISTENZA INFERIORE 1500W 208V	LOWER HEAT ELEMENT 1500W 208V	NON UTILISEE PAR LA FRANCE ET BE	HEIZUNG Dampfkessel unten 230V/1	RACC.DIR.OTT.(DADO+OGIVA)JUMP D.8	
10	12000169	RACC.DIR.OTT.(DADO+OGIVA)JUMP D.8	STRAIGHT CONN.D.8x1/4 BRASS NICK	CONNECTEUR D.8x1/4	"Verschraubung gerade 1/4" - 1/4 TEA	RACCORDO AL MM 1/4-1/4 TEA	
11	11011448	RACC.DIR.OTT.(DADO+OGIVA)JUMP D.8	CONNECTION CONN. 1/4-1/4 TEA	VIS TE M6.0X12 UNI 5739 GALV	"Verschraubung T 1/4" TEA"	VITE TE M6.0X12 UNI 5739 ZNP	
12	U005.003	VITE TE M6.0X12 UNI 5739 ZNP	STANDARD CONN. T FFM 1/4 TEA	RACCORDO STANDARD FFM 1/4 TEA	"SAFETY VALVE D7/CS 3bar 1/4"-1/2"	RACCORDO STANDARD A T FFM 1/4 TE	
13	11025154	RACCORDO STANDARD A T FFM 1/4 TE	"SAFETY VALVE D7/CS 3bar 1/4"-1/2"	ENS. SOND NIVEAU MODULAR	Niveausonde MOL	"VALV.SIC.CONV.D7/CS 3bar 1/4"-1/2"	
14	12001880	"VALV.SIC.CONV.D7/CS 3bar 1/4"-1/2"	MODULAR LEVEL PROBE ASS.	ENS. SOND NIVEAU MODULAR	Thermostatheißwasser	ASS.SONDA LIVELLO MODULAR	
15	9040.009	ASS.SONDA LIVELLO MODULAR	THERMOSTAT RETAINING SPRING	THERMOSTAT INT08L 906	Thermostat	MOLLA FERMATERMOSTATO	
16	9041.198	MOLLA FERMATERMOSTATO	THERMOSTAT 135°NC FAST 90°+WASH	VIS TCEI M6.0X12 UNI 5931 GALV	Rondelette 6.4x11	TERMOSTATO 135°NC FASTON 90° C/RO	
17	NE09.010	TERMOSTATO 135°NC FASTON 90° C/RO	screw TCEI M6.0X12 UNI 5931 GALV	ROUNDELLE 6.4X11	Schraube M6X12 UNI 5931 GALV.	VITE TCEI M6.0X12 UNI 5931 ZIN	
18	U023.004	VITE TCEI M6.0X12 UNI 5931 ZIN	TOOTHED WASHER 6.4X11 UNI 3703	ECROU DE LA RESISTANCE	Zahmscheibe ø6.4x11	ROSETTA DENT. 6.4X11 UNI 3703 BR	
19	U208.006	ROSETTA DENT. 6.4X11 UNI 3703 BR	NUT FOR RESISTOR	COUVERCLE DE CHAUDIERE	Sechskantmutter zur Heizschlange	DADO X RESISTENZA	
20	9991.029	DADO X RESISTENZA	BOILER LID ASS.	JOINT OR.4425 FKM	O-Ring 4425. MOL PEROXID	ASS.COPERCHIO CALDAIA	
21	9041.188	ASS.COPERCHIO CALDAIA	PRESSURE SWITCH MATER XP110	PRESSOSTAT SAECO MODULAR	Pressostat P100 1-2,5 bar	OR.4425 FKM 80 FD PEROXIDICA	
22	NM04.015	OR.4425 FKM 80 FD PEROXIDICA	PRESSURE SWITCH KIT	KIT PRESSOSTAT MODULAR	Kit Pressostat	PRESSOSTATO MATER XP110	
23	NE08.004	PRESSOSTATO MATER XP110	EXTENSION CIL.MF 1/4 - 1/4 TEA	RALLONGE CIL.MF 1/4 - 1/5 TEA	"Verlängerung MF 1/4"-1/4" TEA"	KIT PRESSOSTATO	
24	1037.R01	KIT PRESSOSTATO	DOUBLE CONNECTOR 1/8-1/8 TEA	RACCORDO DOUBLE 1/8-1/8 TEA	Leitung zu Pressostat	PROLUNGA CIL.MF 1/4 - 1/4 TEA	
25	9181.397	PROLUNGA CIL.MF 1/4 - 1/4 TEA	COUPLING TO L M-CIL M-CON 1/8 TE	RACCORDO AL M-CIL M-CON 1/8 TEA	"Verschraubung 1/8"-1/8" TEA"	ASS.TUBO PRESSOSTATO	
26	9181.398	ASS.TUBO PRESSOSTATO	VACUUM VALVE CAP	BOUCHON VALVE DEPRESSION	Ventilkappe Modular Messing	RACCORDO DOPPIO 1/8-1/8 TEA	
27	11011419	RACCORDO DOPPIO 1/8-1/8 TEA	OR.3068 SILICONE	JOINT 3068	O-Ring 3068 Silicon	TAPPO VALVOLA DEPRESSIONE	
28	11032112	TAPPO VALVOLA DEPRESSIONE	VACUUM VALVE ASS.	VALVE DE DEPRESSION	Reduzierventil	OR.3068 SILICONE	
29	9040.008	ASS.VALVOLA DEPRESSIONE	"L" CONNECTOR MF 1/4-1/4 TEA,"L"	RACCORDO EN L MF 1/4-1/5 TEA	"Raccord L-Form MF 1/4W-1/4" TEA"	ASS.VALVOLA DEPRESSIONE	
30	9181.368	RACCORDO AL MF 1/4-1/4 TEA	"L" CONNECTOR MM1/4-1/4-1/4 TE"	RACCORDO T-1/4"-1/4"-1/4" TEA"	"Raccord T-Form 1/4"-1/4"-1/4" TE"	RACCORDO AL MF 1/4-1/4 TEA	
31	11011469	RACCORDO AL MF 1/4-1/4 TEA	T SPECIAL CONNECTOR TEA	RACCORDO TEA	Verschraubung TEA	RACCORDO A T MMM 1/4-1/4-1/4 TEA	
32	11011450	RACCORDO SPECIALE A T TEA	ASS.TUBE LEAK VALVE	TUBE VAPEUR LAITON	Rohr kpl. zu Entlüftungsventil	RACCORDO SPECIALE A T TEA	
33	1034.112	ASS.TUBO VALVOLA SFIATO	PRESSURE SWITCH CALIBRATING TOOL	MANOMETRE PRESSION MODULA	Druckprüfer Modular	ASS.TUBO VALVOLA SFIATO	
34	1020.R04	ATTREZZO TARATURA PRESSOSTATO	VENT VALVE	VALVE DE DECOMPRESSION	Kit Entlüftungsventil	ATTREZZO TARATURA PRESSOSTATO	
35	1034.A11	ASS.VALVOLA SFIATO	COPPER WASHER 1/4	RONDELLE	Unterlegscheibe Kupfer 1/4"	ASS.VALVOLA SFIATO	
36	NV99.011	RONDELLA RAME 1/4	STANDARD CAP M 1/4 GAS	BOUCHON M 1/4 Gas	"NUTMUTTER M 1/4"	RONDELLA RAME 1/4	
37	NR07.061	TAPPO STANDARD M 1/4 GAS	"CONNECTOR F1/2" Ch.24 D.i TUBE 7:"	"RACCORDO F1/2" Ch.24 D.i TUBO 7.8"		"RESCA F1/2" Ch.24 D.i TUBO 7.8"	
38	11030453	"CONNECTOR F1/2" Ch.24 D.i TUBE 7.8"					

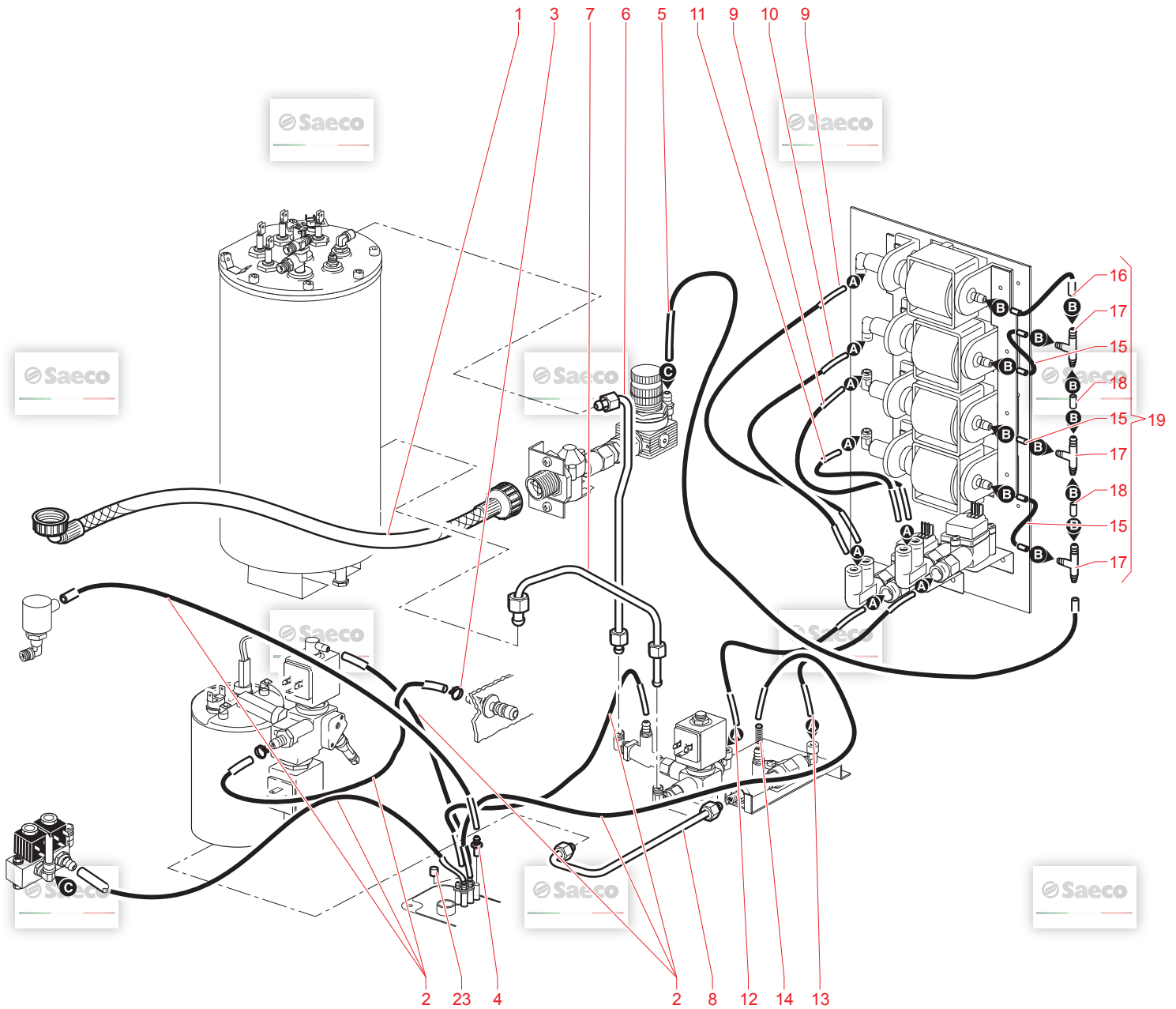


N.POSI	COD	I - DESCRIZIONE	UK - DESCRIPTION	F - DESCRIPTION	D - BEZEICHNUNG	E - DESCRIPCION	NOTE
1	U110.004	VITE AUT.TCB 3.5X6.5 DIN 7981 F	screw AUT.TCB 3.5X6.5 DIN 7981 F	VIS AUT.TCB 3.5X6.5 DIN 7981 F	Schraube 3.5X6.5 DIN7981F	VITE AUT.TCB 3.5X6.5 DIN 7981 F	
2	9181.396	RACCORDO INGRESSO A 90° MF 3/4-3	INTAKE CONNECTOR 90° MF 3/4-3/4	RACCORD 90° MF 3/4-3/5	"Raccord 90° 3/4"" 3/4"" zu Druckm."	RACCORDO INGRESSO A 90° MF 3/4-3	
3	9121.058.00W	ELETTROVALVOLA RPE 3/4-1/4 24V A	SOLENOID VALVE RPE 3/4-1/4 24V A	ELECTROVALVE RPE 3/4-1/4 24V AC	Elektroventil 3/4 - 1/4 24V AC	ELETTROVALVOLA RPE 3/4-1/4 24V A	
4	NV99.007	RID.PRESS. 1BAR 1/4 MRABIT 520800	PRESS. REDUCER 1BAR 1/4 MRABIT	DETENTEUR 1 BAR 1/4	Ventil Druckreduzierung P7	RID.PRESS. 1BAR 1/4 MRABIT 520800	
5	9181.401	"RIDUZIONE MF 1/4" X 1/8" TEA"	"REDUCTION MF 1/4" X 1/8" TEA"	"REDUCTION MF 1/4" X 1/8" TEA"	"REDUZZIERRACCORD MF 1/4"" X 1/8""	"RIDUZIONE MF 1/4" X 1/8" TEA"	
6	1034.A03.00W	RESSCA ANGOLO M 1/8 TUBO 6 TEA	ANGULAR TOOTHED M 1/8 TUBO 6 TEA	RACCORD ANGLE M 1/8 TUBE 6 TEA	Winkelstück 1/8-6mm	RESSCA ANGOLO M 1/8 TUBO 6 TEA	
7	1034.A06.00P	ASS.REGOLATORE DI PRESSIONE	PRESSURE REGULATOR ASS.	ENS. REGULATEUR DE PRESSION	Druckreduzierung kpt. CONC.Servi	ASS.REGOLATORE DI PRESSIONE	
8	1034.A05.00P	ASS.ELETTROVALVOLA CARICO	SOLENOID VALVE ASS.CAPPUCCINATOR	BLOC ELECTROVALVANE	Elektromagnetventil Cappuccinato	ASS.ELETTROVALVOLA CARICO	
9	10321.212	RACCORDO AL M-CIL M-CON 1/8 TEA	COUPLING TO L M-CIL M-CON 1/8 TE	VALVE DE SECURITE 6-8 BAR TEA	Überdruckventil 6-8 bar TEA besc	RACCORDO AL M-CIL M-CON 1/8 TEA	
10	9181.308	ASS.VALVOLA ESPANSIONE 6-8 TEA	EXPANSION VALVE ASS.6-8 TEA	VALVE DE SECURITE 6-8 BAR TEA	2-Wege EI-Magnetventil 24V 50/60	ASS.VALVOLA ESPANSIONE 6-8 TEA	
11	1011.451	ELETTROV. CARICO 2 VIE 24V 50/60	SOLENOID VALVE 2-WAY 24V 50/60 H	ELECTROVALVE 2 VOIES 24V 50/60HZ	"Raccord 90 1/8"" conisch"	"RACCORDO 1/8"" CONICO A 90° OTT/T"	
12	9181.348	"RACCORDO 1/8"" CONICO A 90° OTT/T"	"TEA/BRASS CONNECTOR 1/8"" CONICAL"	"RACCORDO CONIQUE 1/8"" 90°"	El-Magnetspule MOD	"RACCORDO 1/8"" CONICO A 90° OTT/T"	
13	1020.R01	BOBINA EL.VALVOLA CARICO E GRUPP	AND UNIT	BOBINE ELECTROVALVANE		A EL.VALVOLA CARICO E GRUPPO	
14	1034.A03.00W	ASS.DISTRIBUTORE CAFFE TEA	COFFEE DISPENSER TEA	ENS DISTRIBUTION CAFE TEA	Verteiler kpt. Kaffee CONC.Servi	ASS.DISTRIBUTORE CAFFE TEA	
15	9181.307	ASS.VALVOLA ESPANSIONE 16-18 UL	EXPANSION VALVE ASS. 16-18 UL TE	VALVE EXPANSION 16-18 UL TEA	Expansionsventil TEA beschichtet	ASS.VALVOLA ESPANSIONE 16-18 UL	
16	1011.419	RACCORDO DOPPIO 1/8-1/8 TEA	DOUBLE CONNECTOR 1/8-1/8 TEA	RACCORD DOUBLE 1/8-1/8 TEA	"Linsen-Blechschr. 3.5X13 DIN 798	RACCORDO DOPPIO 1/8-1/8 TEA	
17	1011.002	VITE AUT.TCB 3.5X13 DIN 7981 F Z	screw AUT.TCB 3.5X13 DIN 7981 F	VIS TCB 3.5X13	Scheibe 4.3X12 DIN 7349 verz.	VITE AUT.TCB 3.5X13 DIN 7981 F Z	
18	U201.005	ROSETTA PIANA 4.3X12 DIN 7349 ZN	PLAIN WASHER 4.3X12 DIN 7349 GAL	RONDELLE 4.3X12 DIN 7349 ZNP	Sicherheitsklemme SPN-10	ROSETTA PIANA 4.3X12 DIN 7349 ZN	
19	NF11.100	FASCETTA RICHO TIPO SPN-10	CLIP RICHO SPN-10	CLIP spn 10	WINKELBLECH SCHWARZ ZUTURBINE	FASCETTA RICHO TIPO SPN-10	
20	12982.3802	SUPPORTO ELETTROVALVOLA ACQUA	BLACK TURBINE SUPPORT	SUPPORT DEBITMETRE	SCHRAUBE M4X8	SUPPORTO ELETTROVALVOLA ACQUA	
21	1034.A02.00A	VITE TCB M4X8 UNI 7687 ZNP	TCB SCREW M4X8 UNI 7687 ZNP	VIS TCB M4X8 UNI 6954	Montageplatte mit 4 Pumpen 230V	VITE TCB M4X8 UNI 7687 ZNP	
22	1034.A02.00N	ASS.POMPE 230V	PUMPS ASS.	ENS. POMPE 230V	PUMPS ASS. 220V 50/60HZ	ASS.POMPE 230V	
23	1034.A02.00N	ASS.POMPE 220V 50/60HZ	PUMPS ASS.	ENSEMBLE POMP 220V/60HZ	ENSEMBLE POMP 200V	ASS.POMPE 220V 50/60HZ	
24	1034.A02.00S	ASS.POMPE 200V	PUMPS ASS.	ENSEMBLE POMP 200V		ASS.POMPE 200V	
25	1034.033	PIATTO FISSAGGIO POMPE	PLATE FIXING PUMPS	PLAQUE FIXATION POMPE	Pumpe	PIATTO FISSAGGIO POMPE	
26	1032.095	ASS.POMPA IDEA 230V	PUMP IDEA 230V	ENSEMBLE POMPE	Pumpe	ASS.POMPA IDEA 230V	
27	1032.096	ASS.POMPA IDEA 208V 60HZ	PUMP IDEA 208V 60HZ	ENSEMBLE POMPE	Pumpe	ASS.POMPA IDEA 208V 60HZ	
28	14920.5850	SUPP.POMPA TYP ULKA C/SMUSSO NER	BLACK TYPE ULKA PUMP W/BEVEL SUP	SUPPORT POMPE ULKA	GUMMIHALTER PUMPE	SUPP.POMPA TYP ULKA C/SMUSSO NER	
29	9071.098	RINFORZO X POMPA ULKA	REINFORCEMENT FOR ULKA PUMP	EMBOUIT DE POMPE ULKA	Verstärkung zu Ulka-Pumpe	RINFORZO X POMPA ULKA	
30	12002.320	POMPA ULKA EX5GW 220 VOLT	ULKA PUMP EX5GW 220 VOLT	ULKA PUMP EX5GW 220 VOLT	ULKA Pumpe EX5GW 220 VOLT	POMPA ULKA EX5GW 220 VOLT	
31	18772.0958	POMPA ULKA EX5GW 200 VOLT	ULKA PUMP EX5GW 200V	ULKA Pumpe EX5GW 200V	ULKA Pumpe EX5GW 200V	POMPA ULKA EX5GW 200 VOLT	
32	9070.035.00Z	POMPA A VIBRAZIONE 230VOLT	PUMP 230 VOLT	PUMP 230 VOLT	ULKA Pumpe EX5GW 200V	POMPA A VIBRAZIONE 230VOLT	
33	12002.010	TURBINA GICAR PLASTICA D.2	PLASTIC GICAR FLOWMETER D.2	DEBITMETRE PLASTIQUE GICAR D.2	OR RING 0070-20	TURBINA GICAR PLASTICA D.2	
34	NM01.049	OR ORM 0070-20 SILICONE	OR ORM 0070-20 SILICONE	JOINT OR ORM.0070-20	"RACCORD ZU TURBINE MF 1/4"" 1/8""	OR ORM 0070-20 SILICONE	
35	9181.406	RAC.TURBINA MF 1/4 1/8 OTITEA	TEA/BRASS CONNECTOR TURBINE MF 1	RACCORD TURBINE MF 1/4 1/8 TEA	Doppelraccord 90° TEA beschichte	RAC.TURBINA MF 1/4 1/8 OTITEA	
36	11008.823	RAC.90° DOPPIO FAST LOCK OT/TEA	TEA/BRASS 90° CONNECTOR DOUBLE F	RACCORD 90° DOUBLE	Raccord zu Flowmeter TEA beschic	RAC.90° DOPPIO FAST LOCK OT/TEA	
37	9181.407	RAC.TURBINA R.I.OT/TEA	TEA/BRASS CONNECTOR WATER SYSTEM	RACCORD	Support Turbine schwarz	RAC.TURBINA R.I.OT/TEA	
38	1034.017	SUPPORTO TURBINA	BLACK TURBINE SUPPORT	SUPPORT DEBITMETRE	Blechschrabe 3.9X9.5	SUPPORTO TURBINA	
39	U109.011	VITE AUT.TCB 3.9X9.5 DIN 7981 C	screw AUT.TCB 3.9X9.5 DIN 7981 C	VIS TCB3.9X9.5DIN7981CNK		VITE AUT.TCB 3.9X9.5 DIN 7981 C	
40	1034.A01	ASS.TURBINA ACQUA	TURB. UNIT	TURBINE GICAR LAITON/PLASTIQUE D	TURB. UNIT	ASS.TURBINA ACQUA	
41	1034.A23	ASS.TURBINA CAFFE	TURB. UNIT	SUPPORT DE POMPE	TURBINA GICAR OTTONE/PLASTICA D.	ASS.TURBINA CAFFE	
42	12002.011	TURBINA GICAR OTTONE/PLASTICA D.	BRASS/PLASTIC GICAR FLOWMETER D.	CHARNIERE		TURBINA GICAR OTTONE/PLASTICA D.	
43	1034.025	PIASTRA POMPE	PUMP PLATE	SUPPORT DE POMPE		PIASTRA POMPE	
44	1034.027	CERNIERA	HINGE	CHARNIERE		CERNIERA	
45	U110.003	VITE AUT.TCB 3.5X9.5 DIN 7981 F	screw AUT.TCB 3.5X9.5 DIN 7981 F	VIS AUT.TCB 3.5X9.5 DIN 7981 F N		VITE AUT.TCB 3.5X9.5 DIN 7981 F	



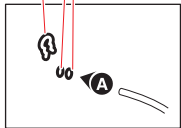
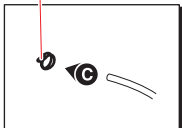
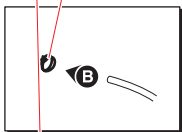
N.POSI COD	I - DESCRIZIONE	UK - DESCRIPTION	F - DESCRIPTION	D - BEZEICHNUNG	E - DESCRIPCION
1	U110.004	VITE AUT.TCB 3.5X6.5 DIN 7981 F	screw AUT.TCB 3.5X6.5 DIN 7981 F	VIS AUT.TCB 3.5X6.5 DIN 7981 F	VITE AUT.TCB 3.5X6.5 DIN 7981 F
2	9181.396	RACCORDO INGRESSO A 90° MF 3/4-3	INTAKE CONNECTOR 90° MF 3/4-3/4	RACCORD 90° MF 3/4-3/4	RACCORDO INGRESSO A 90° MF 3/4-3
3	9121.058.00W	ELETTROVALVOLA RPE 3/4-1/4 24V A	SOLENOID VALVE RPE 3/4-1/4 24V A	ELECTROVALVE RPE 3/4-1/4 24V AC	ELETTROVALVOLA RPE 3/4-1/4 24V A
4	NV99.007	RID.PRESS.1BAR 1/4 MRABIT 520800	PRESS. REDUCER:1BAR 1/4 MRABIT	DETENTEUR 1 BAR 1/4	RID.PRESS.1BAR 1/4 MRABIT 520800
5	9181.401	"RIDUZIONE MF 1/4"x1/8" TEA"	"REDUCTION MF 1/4"x1/8" TEA"	"REDUCTION MF 1/4"x1/8" TEA;REDUC"	"RIDUZIONE MF 1/4"x1/8" TEA"
6	9181.404	RESCA ANGOLO M 1/8 TUBO 6 TEA	ANGULAR TOOTHED M 1/8 TUBO 6 TEA	"RESCA ANGLE M 1/8 TUBE 6 TEA"	RESCA ANGOLO M 1/8 TUBO 6 TEA
7	1034.A03.00W	ASS.REGOLATORE DI PRESSIONE	PRESSURE REGULATOR ASS.	ENS. REGULATEUR DE PRESSION	ASS.REGOLATORE DI PRESSIONE
8	1036.A02.00P	ASS.VALVOLA CAFFE'	COFFEE DISPENSER TEA	ENS DISTRIBUTION CAFE TEA	ASS.VALVOLA CAFFE'
9	1034.A04	ASS.DISTRIBUTORE CAFFE' TEA	EXPANSION VALVE ASS. 16-18 UL TE	ENS DISTRIBUTION CAFE TEA	ASS.DISTRIBUTORE CAFFE' TEA
10	9181.307	ASS.VALVOLA ESPANSIONE 16-18 UL	DOUBLE CONNECTOR 1/8-1/8 TEA	VALVE EXPANSION 16-18 UL TEA	ASS.VALVOLA ESPANSIONE 16-18 UL
11	11011419	RACCORDO DOPPIO 1/8-1/8 TEA	"TEA/BRASS CONNECTOR 1/8" CONICAL"	RACCORD DOUBLE 1/8-1/8 TEA	RACCORDO DOPPIO 1/8-1/8 TEA
12	9181.348	"RACCORDO 1/8" CONICO A 90° OTT/T"	screw AUT.TCB 3.5X13 DIN 7981 F	"RACCORD CONIQUE 1/8" 90°"	"RACCORDO 1/8" CONICO A 90° OTT/T"
13	U110.002	VITE AUT.TCB 3.5X13 DIN 7981 F Z	PLAIN WASHER 4,3X12 DIN 7349 GAL	VIS TCB 3.5X13	VITE AUT.TCB 3.5X13 DIN 7981 F Z
14	U201.005	ROSETTA PIANA 4,3X12 DIN 7349 ZN	CLIP RICHCO SPN-10	RONDELLE 4,3X12 DIN 7349 ZNP	ROSETTA PIANA 4,3X12 DIN 7349 ZN
15	NF11.100	FASCIETTA RICHCO TIPO SPN-10	BLACK TURBINE SUPPORT	CLIP RICHCO SPN-10	FASCIETTA RICHCO TIPO SPN-10
16	1034.087	SUPPORTO ELETTROVALVOLA ACQUA	PUMPS ASS.	SUPPORT TURBINE SUPPORT	SUPPORTO ELETTROVALVOLA ACQUA
17	1036.A03.00A	ASS.POMPE 230V	PUMPS ASS. 220V 60HZ	ENSEMBLE POMP 230V	ASS.POMPE 230V
17	1036.A03.00S	ASS.POMPE 200V	PUMPS ASS.	PUMPS ASS.	ASS.POMPE 200V
18	1034.033	PIATTO FISSAGGIO POMPE	PLATE FIXING PUMPS	ENSEMBLE POMP 230V	PIATTO FISSAGGIO POMPE
19	11032094	ASS.POMPA IDEA 230V	PUMP IDEA 230V	PUMP IDEA 230V	ASS.POMPA IDEA 230V
19	11032095	ASS.POMPA IDEA 220V 60HZ	PUMP IDEA 220V 60HZ	PUMP IDEA 220V 60HZ	ASS.POMPA IDEA 220V 60HZ
20	149205850	SUPP.POMPA TYP ULKA C/SMUSSO NER	BLACK TYPE ULKA PUMP W/BEVEL SUP	SUPPORT POMP ULKA	SUPP.POMPA TYP ULKA C/SMUSSO NER
21	12002320	POMPA ULKA EX5GW 220 VOLT	ULKA PUMP EX5GW 220 VOLT	ULKA PUMP EX5GW 220 VOLT	POMPA ULKA EX5GW 220 VOLT
21	12002321	POMPA ULKA EX5GW 200 VOLT	ULKA PUMP EX5GW 200V	ULKA PUMP EX5GW 200V	POMPA ULKA EX5GW 200 VOLT
21	187720958	POMPA A VIBRAZIONE 230VOLT	PUMP 230 VOLT	PUMP 230 VOLT	POMPA A VIBRAZIONE 230VOLT
22	1034.A23	ASS.TURBINA CAFFE'	TURB. UNIT	TURB. UNIT	ASS.TURBINA CAFFE'
23	NM01.049	OR ORM 0070-20 SILICONE	OR ORM 0070-20 SILICONE	JOINT OR ORM.0070-20	OR ORM 0070-20 SILICONE
24	9181.406	RAC.TURBINA MF 1/4 1/8 OT/TEA	TEA/BRASS CONNECTOR TURBINE MF 1	RACCORD TURBINE MF 1/4 1/8 TEA	RAC.TURBINA MF 1/4 1/8 OT/TEA
25	11008823	RAC.90° DOPPIO FAST LOCK OT/TEA	TEA/BRASS 90° CONNECTOR DOUBLE F	RACCORD 90° DOUBLE	RAC.90° DOPPIO FAST LOCK OT/TEA
26	9181.407	RAC.TURBINA R.107/TEA	TEA/BRASS CONNECTOR WATER SYSTEM	RACCORD	RAC.TURBINA R.107/TEA
27	1034.017	SUPPORTO TURBINA	BLACK TURBINE SUPPORT	SUPPORT DEBITMETRE	SUPPORTO TURBINA
28	128823802	VITE TCB M4X8 UNI 7687 ZNP	TCB SCREW M4X8 UNI 7687 ZNP	VIS TCB M4X8 UNI 6954	VITE TCB M4X8 UNI 7687 ZNP
29	12002011	TURBINA GICAR OT/TONE/PLASTICA D.	BRASS/PLASTIC GICAR FLOWMETER D.	TURBINE GICAR LAITON/PLASTIQUE D	TURBINA GICAR OT/TONE/PLASTICA D.
30	1034.025	PIASTRA POMPE	PUMP PLATE	SUPPORT DE POMPE	PIASTRA POMPE
31	1034.027	CERNIERA	HINGE	CHARNIERE	CERNIERA
32	U110.003	VITE AUT.TCB 3.5X9.5 DIN 7981 F	screw AUT.TCB 3.5X9.5 DIN 7981 F	VIS AUT.TCB 3.5X9.5 DIN 7981 F	VITE AUT.TCB 3.5X9.5 DIN 7981 F





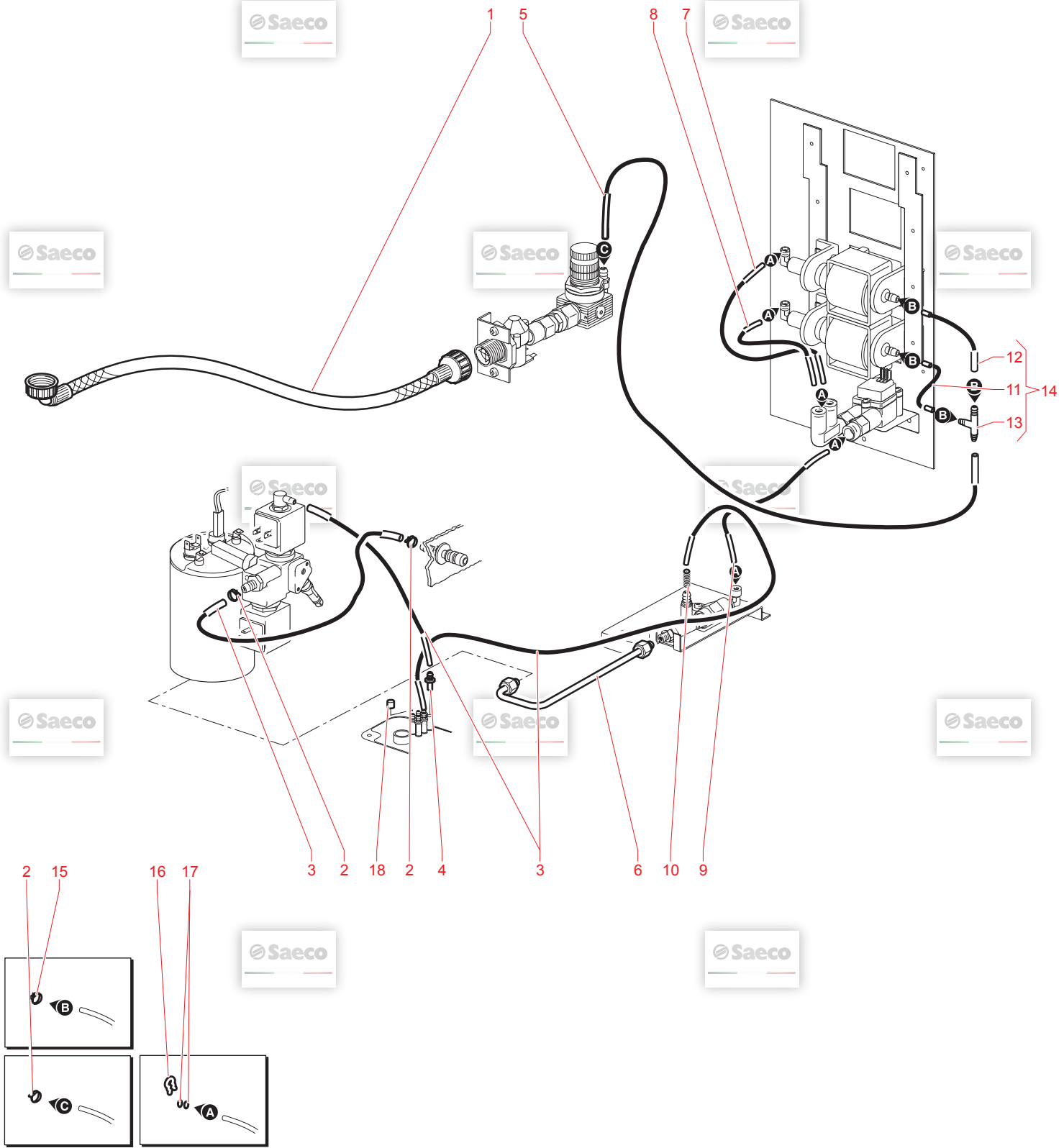
3 20

21 22



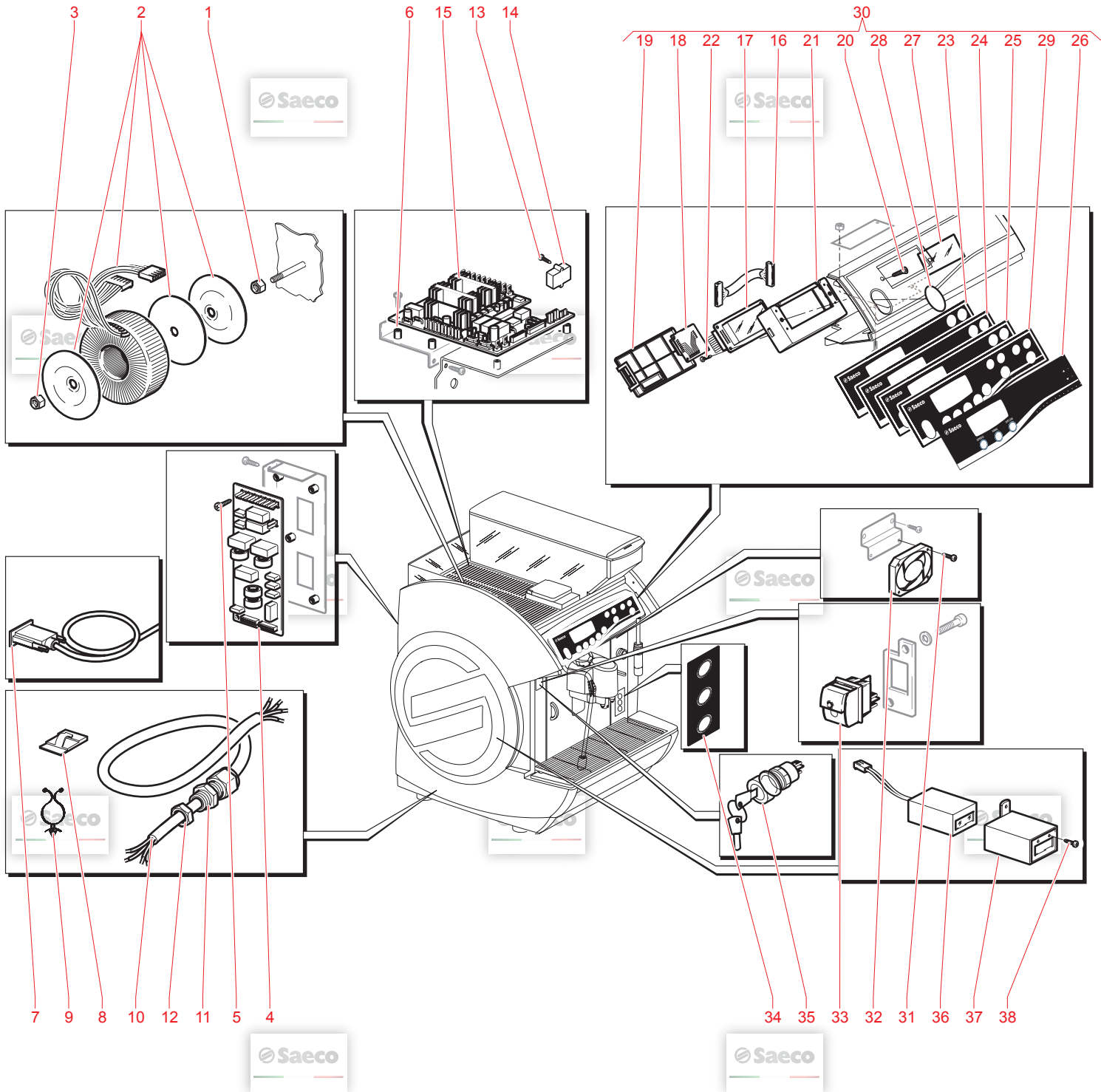
N.POSI	COD	I - DESCRIZIONE	UK - DESCRIPTION	F - DESCRIPTION	D - BEZEICHNUNG	E - DESCRIPCION	NOTE
1	NV99.003	TUBO FLESSIBILE FF 3/4 L=1800 90	FLEXIBLE TUBE FF 3/4 L=1800 90°	TUYAU FLEX. FF3/4 L1800 9	Schlauch FF 3/4" 90° l=1800	TUBO FLESSIBILE FF 3/4 L=1800 90	
2	9972.057	TUBO SILICONE 5X8 L.2000MM	SILICONE TUBE 5X8 L.2000MM	TUBE SILICONE MARRON L2M 5X8	Siliconschlauch 5x8, l=2000mm	TUBO SILICONE MARRON 5X8 L.2000	
3	NV99.077	FASCETTA STRINGIT D=9,8/10,6 107	TUBE-TIGHTENING CLAMP D=9,8/10,6	ATTACHE D=9,8/10,6 10799-41.00	Schlauchbinder, ø9,8/10,6	FASCETTA STRINGIT D=9,8/10,6 107	
4	9111.294.060	RACCORDO X IMBUTO	CONNECTOR FOR FUNNEL	JOINT BOLMIXEUR	Wasserszulaufdüse, braun	RACCORDO X IMBUTO	
5	9972.171	TUBO SILICONE 5X10 L.260MM	SILICONE TUBE 5X10 L.260MM	TUBE SILICONE 5X10 60 SHORE L.26	Siliconschlauch 5x10 L=260 mm	SILICONE TUBE 5X10 60SH L=260 MM	
6	1034.114	ASS.TUBO SERPENTINA	COILED TUBE	ENS. TUBE SERPENTIN	Spiralrohr kplt.	ASS.TUBO SERPENTINA	
7	1034.108	ASS.TUBO CARICO CALDAIA	WHOLE INTAKE TUBE BOILER	TUBE EVACUATION CHAUDIERE	Rohr kplt. zu Thermoblock	ASS.TUBO CARICO CALDAIA	
8	1034.110	ASS.TUBO CALDAIA CAFFE'	WHOLE TUBE BOILER COFFEE'	ENS. TUBE VAPEUR CAFE	Rohr kplt. zu Thermoblock (Kaffee)	ASS.TUBO CALDAIA CAFFE'	
9	9979.A84	ASS.TUBO TEFLON 4X2 L.265 7-7	TEFLON TUBE 4X2 L.265 7-7 ASSY.	TUBE TEFLON	Teflonschlauch kplt. 4x2 l=265 m	ASS.TUBO TEFLON 4X2 L.265 7-7	
10	9979.A85	ASS.TUBO TEFLON 4X2 L.215 7-7	TEFLON TUBE 4X2 L.215 7-7 ASSY.	TUBE TEFLON	Teflonschlauch kplt. 4x2 l=215mm	ASS.TUBO TEFLON 4X2 L.215 7-7	
11	9979.A83	ASS.TUBO TEFLON 4X2 L.220 7-7	TEFLON ASS. TUBE 4X2 L.220 7-7	TUBE TEFLON	Teflonschlauch kplt. 4x2 l=220mm	ASS.TUBO TEFLON 4X2 L.220 7-7	
12	9979.A86	ASS.TUBO TEFLON 4X2 L.350 7-7	TEFLON ASS. TUBE 4X2 L.350 7-7	TUBE TEFLON	Teflonschlauch kplt. 4x2 l=350mm	ASS.TUBO TEFLON 4X2 L.350 7-7	
13	9979.A87	ASS.TUBO TEFLON 4X2 L.380 7-7	TEFLON ASS. TUBE 4X2 L.380 7-7	TUBE TEFLON	Teflonschlauch kplt. 4x2 l=380mm	ASS.TUBO TEFLON 4X2 L.380 7-7	
14	0701.083	MOLLA X TUBO PRODOTTO 3	SPRING FOR TUBE PRODUCT 3	RESSORT POUR TUBE PRODUIT 3	Feder Siliconschlauch Produkt 3	MOLLA X TUBO PRODOTTO 3	
15	9972.170	TUBO SILICONE 5X10 L. 40MM	SILICONE TUBE 5X10 60SH L= 40MM	TUBE SILICONE 5X10 60 SH L= 40MM	Siliconschlauch 5x10 l=40mm	SILICONE TUBE 5X10 60SH L=100 MM	
16	9972.257	TUBO SILICONE 5X10 L.100MM	SILICONE TUBE 5X10 L.100MM	SILICONE TUBE 5X10 60SH L=100 MM	Siliconschlauch 5x10 L=100 mm	RACCORDO A T PORTAGOMMA PRES BLO	
17	NV99.091	RACCORDO A T PORTAGOMMA PRES BLO	T CONNECTOR	RACCORD EN T	Raccord T-Stück	RACCORDO A T PORTAGOMMA PRES BLO	
18	9972.172	TUBO SILICONE 5X10 L.50MM	SILICONE TUBE 5X10 L. 50MM	TUBE SILICONE 5X10 60SH L.50 M	Siliconschlauch 5x10 l=50mm	ASS.TUBI POMPA	
19	1034.A22	ASS.TUBI POMPA	PUMP TUBES ASS.	ENS. TUBE POMPE	SchlauchpaketService Pumpen MOL	ASS.TUBI POMPA	
20	NV99.087	FASCETTA STRINGITUBO D=11/11,6	BAND D=11/11,6	ANNEAU	Schlauchbinder, ø11/11,6	FASCETTA STRINGITUBO D=11/11,6	
21	9011.144	FORCELLA X TUBO D=4 INOX	SS FORK FOR TUBE D=4	AGRAFE TUYAU	Sicherungsfeder Schlauch VI. RO	FORCELLA X TUBO D=4 INOX	
22	140328059	OR 2015 SILICONE PTFE/FDA	OR 2015 SILICONE PTFE/FDA	JOINT OR 2015 SILICONE ROUGE	O-RING 2015 SILIKON	OR 2015 SILICONE PTFE/FDA	
23	WGADM1908	CAPPUCCIO IN SILICONE(cod.soveco)	SILICONE CUP	BOUCHON SILICONE	Silikonabdeckung	CAPPUCCIO IN SILICONE(cod.soveco)	



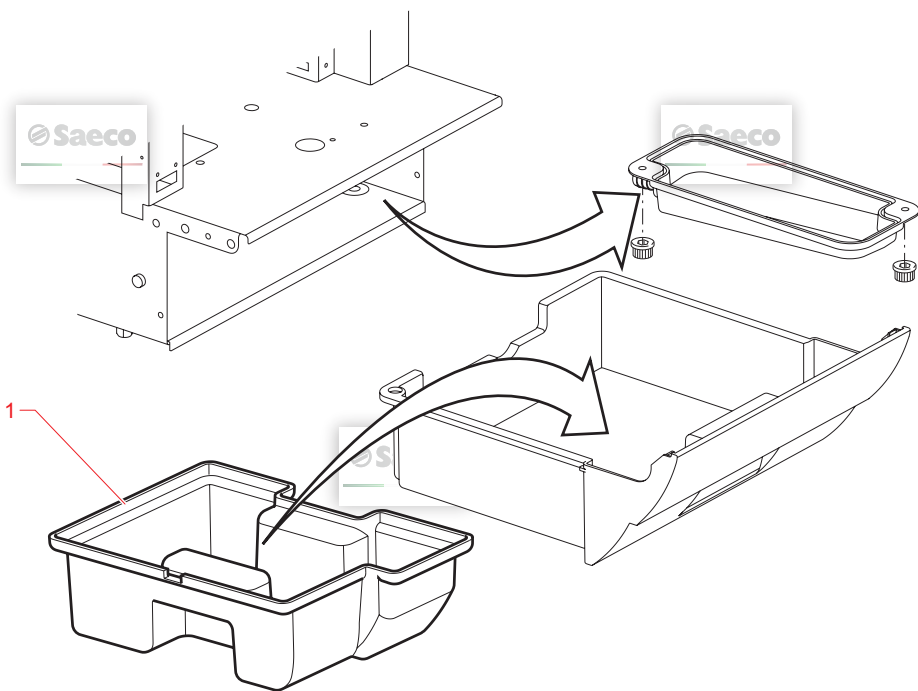
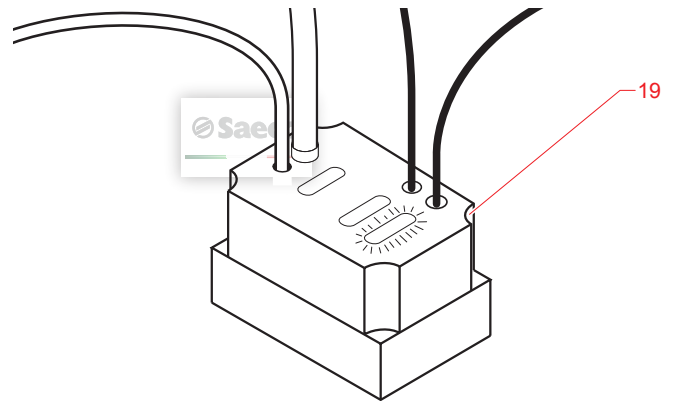
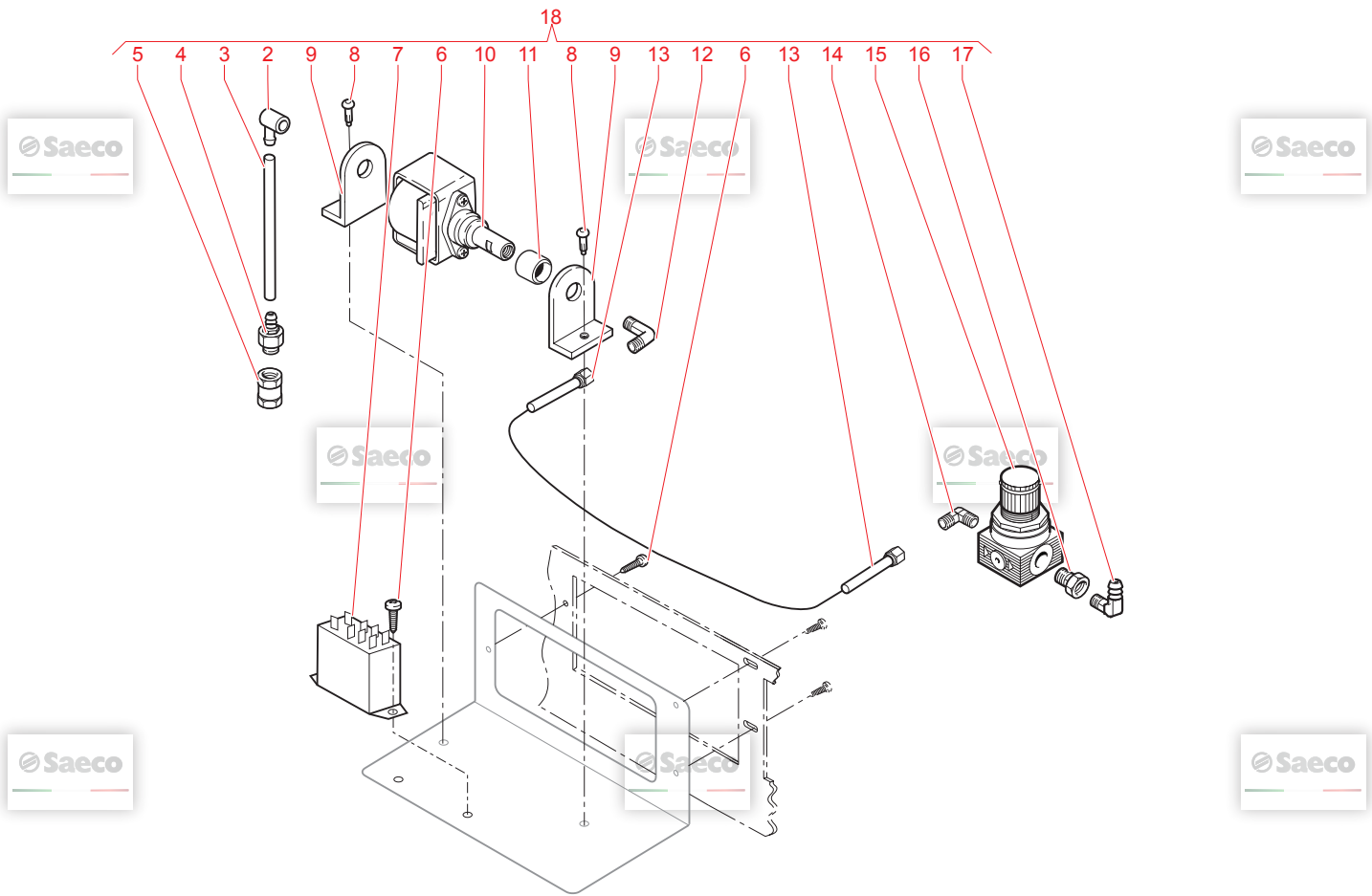


N.POSI COD	I - DESCRIZIONE	UK - DESCRIPTION	F - DESCRIPTION	D - BEZEICHNUNG	E - DESCRIPCION
1	NV99.003	FLEXIBLE TUBE FF 3/4 L=1800 90°	TUYAU FLEX. FF3/4 L1800 9	Schlauch FF 3/4" 90° l=1800	TUBO FLESSIBILE FF 3/4 L=1800 90
2	NV99.077	TUBE-TIGHTENING CLAMP D=9.8/10.6	ATTACHE D=9.8/10.6 10799.41.00	Schlauchbinder ø9,8/10,6	FASCETTA STRINGIT.D=9.8/10.6 107
3	9972.057	SILICONE TUBE 5X8 L.2000MM	TUBE SILICONE MARRON L2M 5X8	Siliconschlauch 5x8, l=2000mm	TUBO SILICONE MARRON 5X8 L.2000
4	9111.294.060	CONNECTOR FOR FUNNEL	JOINT BOLMIXEUR	Wasserszuläufdüse, braun	RACCORDO X IMBUTO
5	9972.171	SILICONE TUBE 5X10 L.260MM	TUBE SILICONE 5X10 60 SHORE L.26	Siliconschlauch 5x10 L=260 mm	SILICONE TUBE 5X10 60SH L=260 MM
6	1034.110	WHOLE TUBE BOILER COFFEE	ENS TUBE VAPEUR CAFE	Rohr kpl. zu Thermob. (Kaffee)	ASS. TUBO CALDAIA CAFFEE
7	9979.A84	TEFLON TUBE 4X2 L.265 7-7 ASSY.	TUBE TEFLON	Teflonschlauch kpl. 4x2 l=265 m	ASS. TUBO TEFLON 4X2 L.265 7-7
8	9979.A83	TEFLON ASS. TUBE 4X2 L.220 7-7	TUBE TEFLON	Teflonschlauch kpl. 4x2 l=220mm	ASS. TUBO TEFLON 4X2 L.220 7-7
9	9979.A87	TEFLON ASS. TUBE 4X2 L.380 7-7	TUBE TEFLON	Teflonschlauch kpl. 4x2 l=380mm	ASS. TUBO TEFLON 4X2 L.380 7-7
10	0701.083	SPRING FOR TUBE PRODUCT 3	RESSORT POUR TUBE PRODUIT 3	Feder Siliconschlauch Produkt 3	MOLLA X TUBO PRODOTTO 3
11	9972.170	SILICONE TUBE 5X10 60SH L= 40MM	TUBE SILICONE 5X10 60 SH L= 40MM	Siliconschlauch 5x10 l=40mm	SILICONE TUBE 5X10 60SH L=100 MM
12	9972.257	TUBO SILICONE 5X10 L.100MM	SILICONE TUBE 5X10 L.100MM	Siliconschlauch 5x10 L=100 mm	RACCORDO A T PORTAGOMMA PRES BLO
13	NV99.091	T CONNECTOR	RACCORD EN T	Raccord T-Stück	ASS. TUBI POMPA
14	1036.A04	PUMP TUBES ASS.	ENSEMBLE TUYAU POMP	Schläuche zu Pumpen kpl.	RACCORDO A T PORTAGOMMA PRES BLO
15	NV99.087	BAND D=11/11.6	ANNEAU	Schlauchbinder ø11/11,6	ASS. TUBI POMPA
16	9011.144	SS FORK FOR TUBE D=4	AGRAFE TUYAU	Sicherungsfeder Schlauch Vi. RO	FASCETTA STRINGITUBO D=11/11.6
17	140328059	OR 2015 SILICONE PTFE/FDA	JOINT OR 2015 SILICONE ROUGE	O-RING 2015 SILIKON	FORCELLA X TUBO D=4 INOX
18	WGADM1908	SILICONE CUP	BOUCHON SILICONE	Silikonatbedeckung	OR 2015 SILICONE PTFE/FDA
					CAPPUCCIO IN SILICONE(cod.sovéco



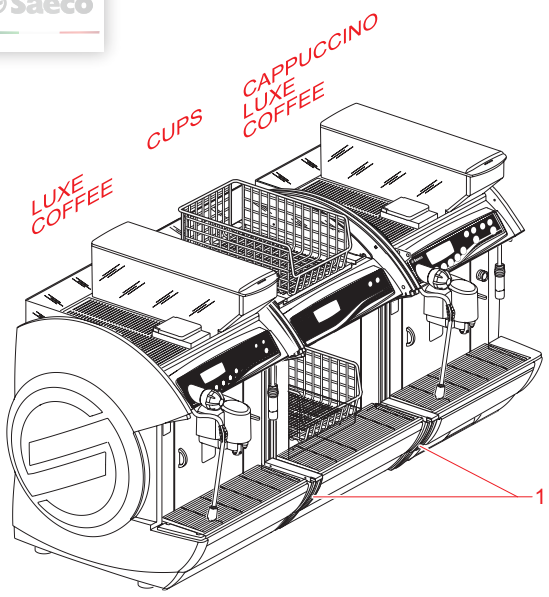
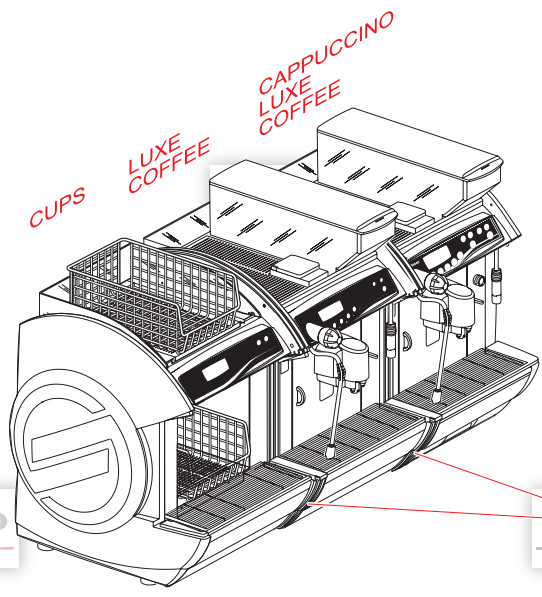
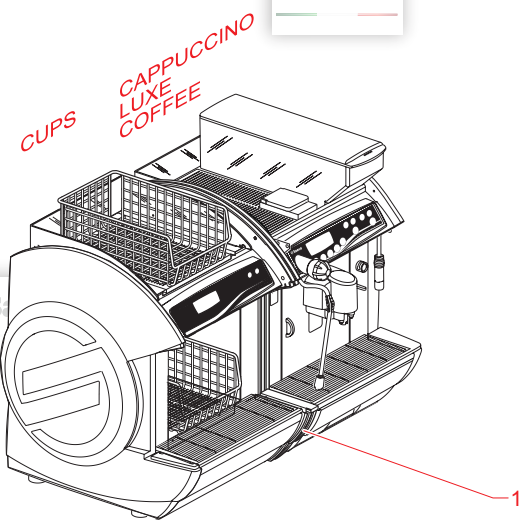
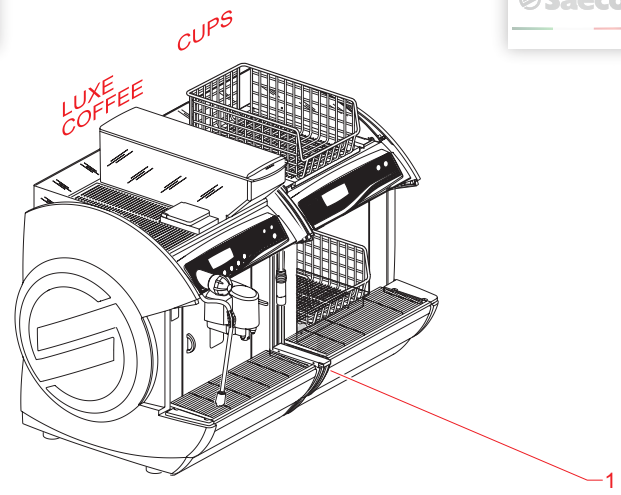






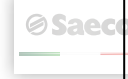



N.POSI	COD	I - DESCRIZIONE	UK - DESCRIPTION	F - DESCRIPTION	D - BEZEICHNUNG	E - DESCRIPCION	NOTE
1	U302.007	DADO ESAGONALE M8 UNI 5588 ZNP	nut HEXAGONAL M8 UNI 5588	ECROU HEXAGONAL M8 UNI 5588	Sechskantmutter M8 DIN 934 verz.	DADO ESAGONALE M8 UNI 5588 ZNP	
2	NE19.004	TRASFORM. TOROIDALE 80VA MODULAR	TOROIDAL TRANSFORMER 80VA MODULA	TRANSFO TORIQ 80 VA MODUL	TRANSFORMATOR 80VA	TRASFORM. TOROIDALE 80VA MODULAR	
3	U310.004	DADO AUTOBLOC.M6 UNI 7473 ZNP	nut SELF LOCK.M6 UNI 7473	ECROU AUTOBLOC.M6 UNI 7473 ZNP	Sechskantmutter M6 DIN 985 verz.	DADO AUTOBLOC.M6 UNI 7473 ZNP	
4	U034.023	SCHEDA FILTRO MODULAR 796 DS	MODULAR FILTER CARD 796 DS	PLATINE FILTRE	Leistungsplatine Modular 796 DS	SCHEDA FILTRO MODULAR 796 DS	
5	U043.023	VITE TCBC M3,0X18 UNI 7687 ZNP	screw TCBC M3,0X18 UNI 7687 GALV	VIS TCBC M3,0X18 UNI 7687 ZNP	Linsenschraube M3x18 DIN 7985 ve	VITE TCBC M3,0X18 UNI 7687 ZNP	
6	9991.164	DISTANZIALE X SCHEDA	SPACER CARD H=9.5	ENTRETOISE POUR PLATINE	Abstandsbuchse zu Leistungsplatin	DISTANZIALE X SCHEDA	
7	1472.602	CAVO 9 POLI X PCT	9 POLE CABLE FOR PCT	PLOT DE CARTE H=9.5	9 POLE CABLE FOR PCT	DISTANZ RICHCO CRLCBSRE-6-19 H=9	
8	NE17.002	FERRMACAVO ADES.X CAVI TONDI D=10	ADH.CABLE RETAI.ROUND CABLE D=10	PLAQUETTE DE TENUE	Kabelhalterung ITW 99-0255-1100	FERRMACAVO ADES.X CAVI TONDI D=10	
9	NE17.008	FERMACAVO RICHCO STL J - 450 - 0	RICHCO CABLE RETAINER STL	PASSE CABLE	Kabelhalterung fixierbar RICHCO	FERMACAVO RICHCO STL	
10	NE01.059	CAVO USA PROFIMAT DE LUXE NERO	CABLE USA PROFIMAT DE LUXE BLACK	NON UTILISEE PAR LA FRANCE ET BE	NETZKABEL SCHWARZ	FERMACAVO RICHCO STL	
11	NE01.123	CAVO ALIMENTAZIONE	POWER CABLE	CABLE D'ALIMENTATION	Netzkaebel	FERMACAVO RICHCO STL	
12	NE17.010	PRESSACAVO ELEKTROZUBEHOR NERO	ELEKTROZUBEHOR CABLE CLAMP BLACK	SERRE CABLE	Zugentlastung ELEKTROZUBEHOR	CAVO ALIMENTAZIONE	
13	NE17.012	GHIERA BLOCCAGGIO ELEKTROZUBEHOR	ELEKTROZUBEHOR LOCKING RING NUT	ECROU	Konturmutter zu Zuegen. ELEKTRO	PRESSACAVO ELEKTROZUBEHOR NERO	
14	U109.022	VITE AUT.TCB 4.2X13 DIN 7981 C N	screw AUT.TCB 4.2X13 DIN 7981 C	VIS AUT.TCB 4.2X13 DIN 7981 C	Linsen-Blechs. 4.2x13 DIN 7981 N	GHIERA BLOCCAGGIO ELEKTROZUBEHOR	
15	NE13.033	FILTRO ANTIDIST.X MOTORE MACINAC	FILTER	FILTRE	Entsuerfilter 2A MOL	VITE AUT.TCB 4.2X13 DIN 7981 C N	
16	U1034.802	SCHEDA CPU MULTISTRATO	FLAT CABLE I/O	PLATINE CPU IDEA	Steuerplatine CPU IDEA	FILTRO ANTIDIST.X MOTORE MACINAC	
17	1034.802	FLAT CABLE 26 POLI L.250	FLAT CABLE 16 POLE L.250	CABLE 26 POLES	Flachbandkabel 26-polig L=250mm	SCHEDA CPU MULTISTRATO	
18	1037.801	DISPLAY LCD 20X2	DISPLAY LCD 20X2 BLUE/WHITE	AFFICHEUR	LCD-Display 20x2 blau/weiß	FLAT CABLE 26 POLI L.250	
19	1020.801	SCHEDA INTERF.TASTIERA MODULAR	INTERFACE CARD MODUL. TOUCH PANE	PLATINE INTERFACE MODULAR	Tastaturplatine Interface Modula	DISPLAY LCD 20X2	
20	1020.049.150	COPERCHIO X SUPP.TASTIERA GRIGIO	LID FOR TOUCH PANEL.SUPPORT GREY	COUVERCLE SUPERIEUR	Deckel Tastaturgehäuse MOL	SCHEDA INTERF.TASTIERA MODULAR	
21	U111.001	VITE AUT.TSP 2.9X9.5 DIN 7982 C	screw AUT.TSP 2.9X9.5 DIN 7982 C	VIS AUT.TSP 2.9X9.5 DIN 7982 C	SCHRAUBE 2.9X9.5 DIN7982	COPERCHIO X SUPP.TASTIERA GRIGIO	
22	1034.052.150	SUPPORTO DISPLAY GRIGIO RAL 7016	DISPLAY SUPPORT GREY RAL 7016	SUPPORT AFFICHEUR GRIS RAL 7016	Support zu Display grau	VITE AUT.TSP 2.9X9.5 DIN 7982 C	
23	129512503	VITE TCB 2.9X9.5 DIN 7981 NIK	SCREW TCB 2.9X9.5 DIN 7981 NICK	VIS TCB 2.9X9.5 DIN 7981	Linsen-Blechs. 2.9x9.5 DIN 7981	SUPPORTO DISPLAY GRIGIO RAL 7016	
24	1041.801	TASTIERA IDEA FOOD	SAECO COFFEE TOUCH PANEL	CLAVIER IDEA FOOD	Tastaturfolie Modular Coffee Red	VITE TCB 2.9X9.5 DIN 7981 NIK	
25	1039.801	TASTIERA SAECO COFFEE	SAECO COFFEE TOUCH PANEL	CLAVIER SAECO COFFEE	Tastaturfolie Modular Coffee Red	TASTIERA SAECO COFFEE	
26	11003100	TASTIERA SAECO LUXE	SAECO LUXE TOUCH PANEL	CLAVIER IDEA DE LUXE	Tastaturfolie IDEA DE luxe	TASTIERA SAECO COFFEE	
27	1037.039.650	VETRINO DISPLAY SERIGRAFATO BLU	IDEA COFFEE TOUCH PANEL 3 PRODDUC	AFFICHEUR 3 PRODUITS	IDEA COFFEE TOUCH PANEL 3 PRODDUC	TASTIERA SAECO LUXE	
28	11032120	TAPPO FRONTALINO COFFEE NERO	DISPLAY GLASS BLUE	VITRE DISPLAY SERIGRAPHIE BLEU	Scheibe zu Display beschriftet. I	VETRINO DISPLAY SERIGRAFATO BLU	
29	1037.802	TASTIERA SAECO CAPPUCCINO	CORK FOR FRONTAL BLACK	CACHE PANNEAU FRONTAL NOIR	TAPPO FRONTALINO COFFEE NERO	TAPPO FRONTALINO COFFEE NERO	
30	1037.A02.A10	ASS.FRONT.CAPP.BLU	FR.PANEL ASS. CAPPUCCINO BLUE	CLAVIER CAPPUCCINO	Tastaturfolie IDEA Capp	TASTIERA SAECO CAPPUCCINO	
31	1037.A02.A30	ASS.FRONT.CAPP.SILVER	FR.PANEL ASS. CAPPUCCINO SILVER	PANNEAU FRONTAL CAPP. ARGENT	Tastatur Modular Capp. blau	ASS.FRONT.CAPP.BLU	
32	1038.A01.A10	ASS.FRONT.LUXE BLU	FR.PANEL ASS. LUXE BLUE	ASS.FRONT.LUXE BLEU	Bedenfeld kplt. silber MOL-RE C	ASS.FRONT.CAPP.SILVER	
33	1038.A01.A30	ASS.FRONT.LUXE SILVER	FR.PANEL ASS. LUXE SILVER	ENS. FACADE CLAVIER ARGENT	Tastatur kplt. blau idea de luxe	ASS.FRONT.LUXE BLU	
34	1039.A01.A10	ASS.FRONT.COFFEE BLU	FR.PANEL ASS. COFFEE BLUE	ENS. PAN. FRONT BLEU IDEA COFFEE	Tastatur kplt. silber Mol-RE I	ASS.FRONT.LUXE SILVER	
35	1039.A01.A30	ASS.FRONT.COFFEE SILVER	FR.PANEL ASS. COFFEE SILVER	PANNEAU FRONTAL COMPLET COFFEE A	Tastatur kplt. silber idea Coffee	ASS.FRONT.COFFEE BLU	
36	1048.A01.A30	ASS.FRONT.LUXE SILVER UL	FR.PANEL ASS. LUXE SILVER	ENS. FRONTAL LUXE ARGENT	Frontblende kplt. silber UL	ASS.FRONT.COFFEE SILVER	
37	U109.088	ASS. FRONTALINO IDEA HORECA	FRONT PANEL ASS. IDEA HORECA	PANNEAU FRONTAL LUXE ARGENT	Linsen-Blechschr. 3.5x22 DIN 7981	ASS.FRONT.LUXE SILVER UL	
38	U109.021	VITE AUT.TCB 3.5X22 DIN 7981 C N	screw AUT.TCB 3.5X22 DIN 7981 C	VIS AUT.TCB 3.5X22 DIN 7981 C	FAN 12VDC SUNON KDE1206PHV3 C/CO	VITE AUT.TCB 3.5X22 DIN 7981 C N	
39	11025138	VENTOLA 12VDC SUNON KDE1206PHV3	FAN 12VDC SUNON KDE1206PHV3 C/CO	VENTILATEUR 12VDC SUNON	Hauptschalter bipolar SX44388211	VENTOLA 12VDC SUNON KDE1206PHV3	
40	12001912	INTER.BIPOL.EVEREL SX44388211000	BIPOL SWITCH EVEREL SX4438821100	INTER.BIPOL.EVEREL SX44388211000	Netzschalter	INTER.BIPOL.EVEREL SX44388211000	
41	NE03.030	INTERRUTTORE BIPOLARE 6.3 LED	SWITCH COFFEE TOUCH PANEL SIDE 3 P	CLAVIER 3 TOUCHES IDEA COFFEE	TASTATUR SEITLICH IDEA COFFEE 3	INTERRUTTORE BIPOLARE 6.3 LED	
42	11003101	TASTIERA LATERALE IDEA COFFEE 3	SWITCH KEY SAIA K2 3FB001A201.MA	CLEF CONTACT SAIA K2 3FB001A201	Programmierschlüssel SAIA K2 3FB	TASTIERA LATERALE IDEA COFFEE 3	
43	12000330	INTERR. CHIAVE SAIA K2 3FB001A201	IMPULSCOUNT.ISKRA 12VDC SI63.0	COMPTEUR	IMPULSCOUNT.SPARE PART IDEA/CONC	INTERR. CHIAVE SAIA K2 3FB001A201	
44	12001442	CONTAMPUL.ISKRA 12VDC SI63.0 CA	IMPULSCOUNT.ISKRA 12VDC SI63.0	COMPTEUR 12VDC IDEA	Blechschrabe 3 x 12	CONTAMPUL.ISKRA 12VDC SI63.0 CA	
45	20006710	RICAMBIO CONTAMPIMP.12VDC IDEA/CON	IMPULSCOUNTERHOLDER KEISU GX-06	COMPTEUR 12VDC IDEA/CONC		RICAMBIO CONTAMPIMP.12VDC IDEA/CON	
46	9991.140.050	PORTA CONTAMPUL.SI KEISU GX-06R	PANELVIT TCB 3.0X12 DIN 7505 B G	COMPTTEUR		PORTA CONTAMPUL.SI KEISU GX-06R	
47	U140.004	PANELVIT TCB 3.0X12 DIN 7505 B Z				PANELVIT TCB 3.0X12 DIN 7505 B Z	

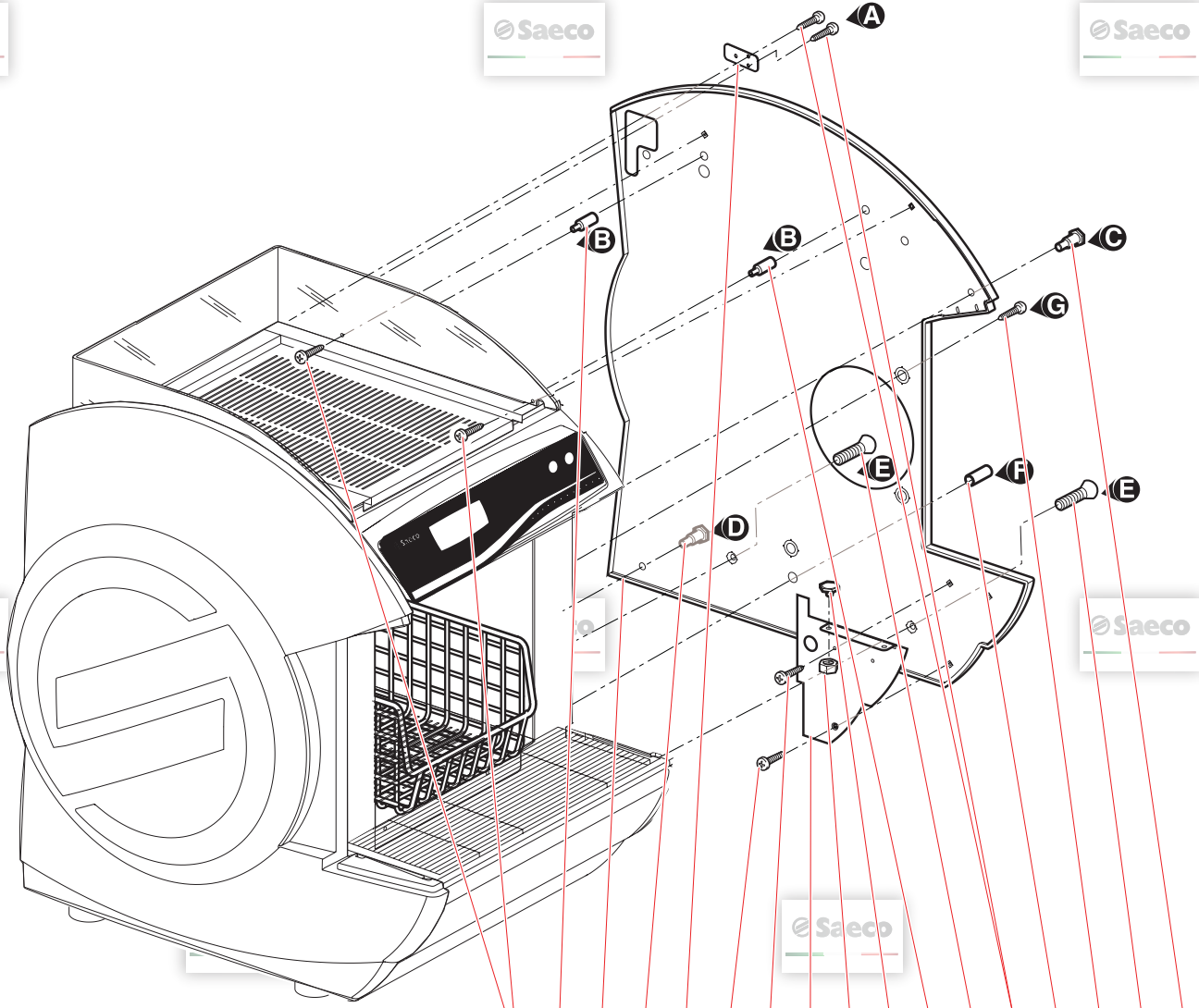


N.POSI COD	I - DESCRIZIONE	UK - DESCRIPTION	F - DESCRIPTION	D - BEZEICHNUNG	E - DESCRIPCION	NOTE
1	1037.058.050	WATER DRIP TRAY BLACK	PLATEAU D'EGOUTTEMENT DE L'EAU	Einsatz Tropfplatte MOL-RE	VASCA SCARICO ACQUA NERA	
2	147920150	90° INLET PUMP CONNECTOR	RACCORD 90° CAOJTCHOUK	Pumpenanschlusswinkel 90° weiß Ku	RAC.INGRESSO A 90° POMPA NEU.	
3	9972.057	SILICONE TUBE 5X8 L.2000MM	TUBE SILICONE MARRON L2M 5X8	Siliconschlauch 5x8, l=2mir. bra	TUBO SILICONE MARRON 5X8 L.2000	
4	NR07.034	STD TOOTHED CONNECT. M3/8X05 BRA	RACCORD PIED DE CREPINE	Schlauchanschluss M3/8x05 messing	RESCA STANDARD M3/8X05 OTT.(0136	
5	NR15.008	CHECK VALVE SOCLA	VALVE ANTIRETOUR	Rückschlagventil /Socla	VALVOLA DI RITEGNO SOCLA	
6	U110.004	screw AUT.TCB 3.5X6.5 DIN 7981 F	VIS AUT.TCB 3.5X6.5 DIN 7981 F	Schraube 3.5X6.5 DIN7981F	VITE AUT.TCB 3.5X6.5 DIN 7981 F	
7	11000054	RELAY FINDER 56.32.8.024.0000	RELAY FINDER			
7	11000057	RELAY FINDER ZOCCOLO ADATTATORE	RELAY FINDER			
8	NF11.005	RIVETTO ITW D.5.5	FIXATION	Rastbolzen ITW d=5.5	RIVETTO ITW D.5.5	
9	149185850	EATON PUMP SUPPORT 4002012 MAGIC	SUPPORT DE POMPE	Pumpenhalterung Typ EATON sz.	SUPPPOMPA EATON MAGIC 4002012	
10	9070.034.00A	POMPA ULKA EP7 230V	POMPE ULKA EP7	Pumpe Ulka EP7 230V	POMPA ULKA EP7 230V	
10	9070.034.00N	ULKA PUMP EP7 220V 50/60HZ	NON UTILISEE PAR LA FRANCE ET BE	PUMPE ULKA EP7 220V/50/60HZ	POMPA ULKA EP7 220V 50/60HZ	
10	9070.034.00S	ULKA PUMP EP7 100V 50/60HZ	NON UTILISEE PAR LA FRANCE ET BE	PUMPE ULKA EP7 100V 50/60HZ	POMPA ULKA EP7 220V 50/60HZ	
11	9071.098	REINFORCEMENT FOR ULKA PUMP	EMBOUT DE POMPE ULKA	Verstärkung zu Ulka-Pumpe	RINFORZO X POMPA ULKA	
12	NR05.001	BRASS BICONICAL CONNECTOR L M 1/	RACCORD 90° LM 1/8"06 OTT	"Verschraubung 90° 1/8"-x06 P7"	RACCORDO BICONO AL M 1/8X06 OTT	
13	9979.A02	"TEFLON TUBE ASS. 4X6 L.220 1/8""-1"	"ENS.TUBE"TEFLON 4x6 L.220 1/8""-1"	Teflonschlauch kpl. 4x6 L=220 1	"ASS.TUBO TEFLON 4X6 L.220 1/8""-1"	
14	NR05.024	BICON. CONN. L M 1/4X06 BRAS	RACCORD BICONE LM1/4"06	"Verschraubung 90° 1/4"-x06 P5"	RACCORDO BICONO AL M 1/4X06 OTT	
15	NV99.007	PRESS. REDUCER. 1BAR 1/4 MRABIT	DETENTEUR 1 BAR 1/4	Ventil Druckreduzierung P7	RID.PRESS.1BAR 1/4 MRABIT 520800	
16	NR07.058	"REDUCTION MF 1/4"X1/8""	"REDUCTEUR MF 1/4"X1/8"";REDUCTEUR"	"Reduzieraccord MF 1/4"" x 1/8""	"RIDUZIONE MF 1/4""X1/8"";RIDUZIONE"	
17	9181.401	ANGULAR TOOTHED M 1/8 TUBO 6 TEA	RACCORD ANGLE M 1/8 TUBE 6 TEA	Winkelstück 1/8-6mm	RESCA ANGOLO M 1/8 TUBO 6 TEA	
18	2020.000.47A	ACC PUMP KIT IDEA 230/240V 50HZ	KIT POMPE 230V IDEA	KIT PUMPE KPLT.230/240V	ACC PUMP KIT IDEA 230/240V 50HZ	
18	2020.000.47N	ACC PUMP KIT IDEA 220V 60HZ	.KIT POMPE 220V 60HZ IDEA	KIT PUMPE KPLT.220V	ACC PUMP KIT IDEA 230/240V 50HZ	
18	2020.000.47S	ACC PUMP KIT IDEA 200V 50/60HZ	KIT POMPE 200V 50/60HZ	KIT PUMPE KPLT.200V	ACC PUMP KIT IDEA 220V 60HZ	
19	1476.000.00A	KIT POMPA MODULAR 230V 50HZ	BOITIER KIT POMPE MODULAR 230V 5	Kit Modular für Tankversion	KIT POMPA MODULAR 230V 50HZ	
19	1476.000.00H	KIT POMPA MODULAR 240V 50HZ	KIT POMPE 240V	MODULAR PUMP KIT 240V 50HZ	KIT POMPA MODULAR 240V 50HZ	
19	1476.000.00S	KIT POMPA MODULAR 200V 50-60HZ	KIT POMPE 200V	MODULAR PUMP KIT 200V 50-60HZ	KIT POMPA MODULAR 200V 50-60HZ	
19	1476.000.00Z	KIT POMPA MODULAR 208V 60HZ	KIT POMPE 208V	MODULAR PUMP KIT 208V 60HZ	ACC PUMP KIT IDEA 230/240V 50HZ	

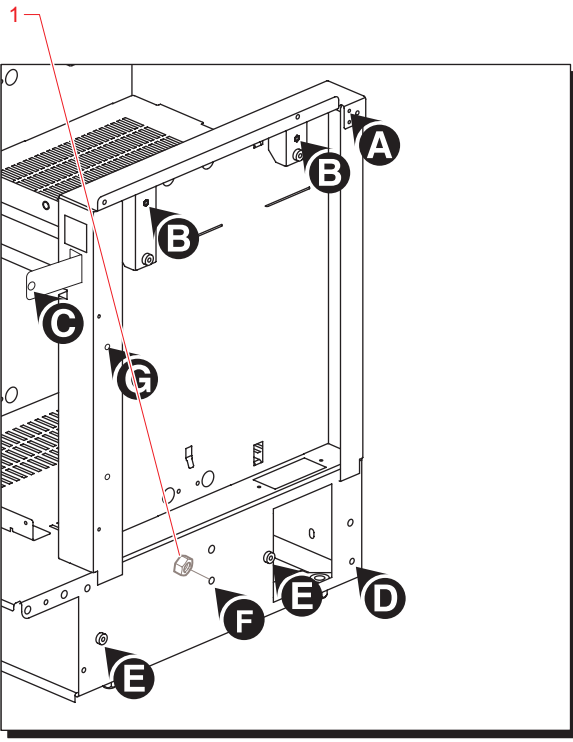




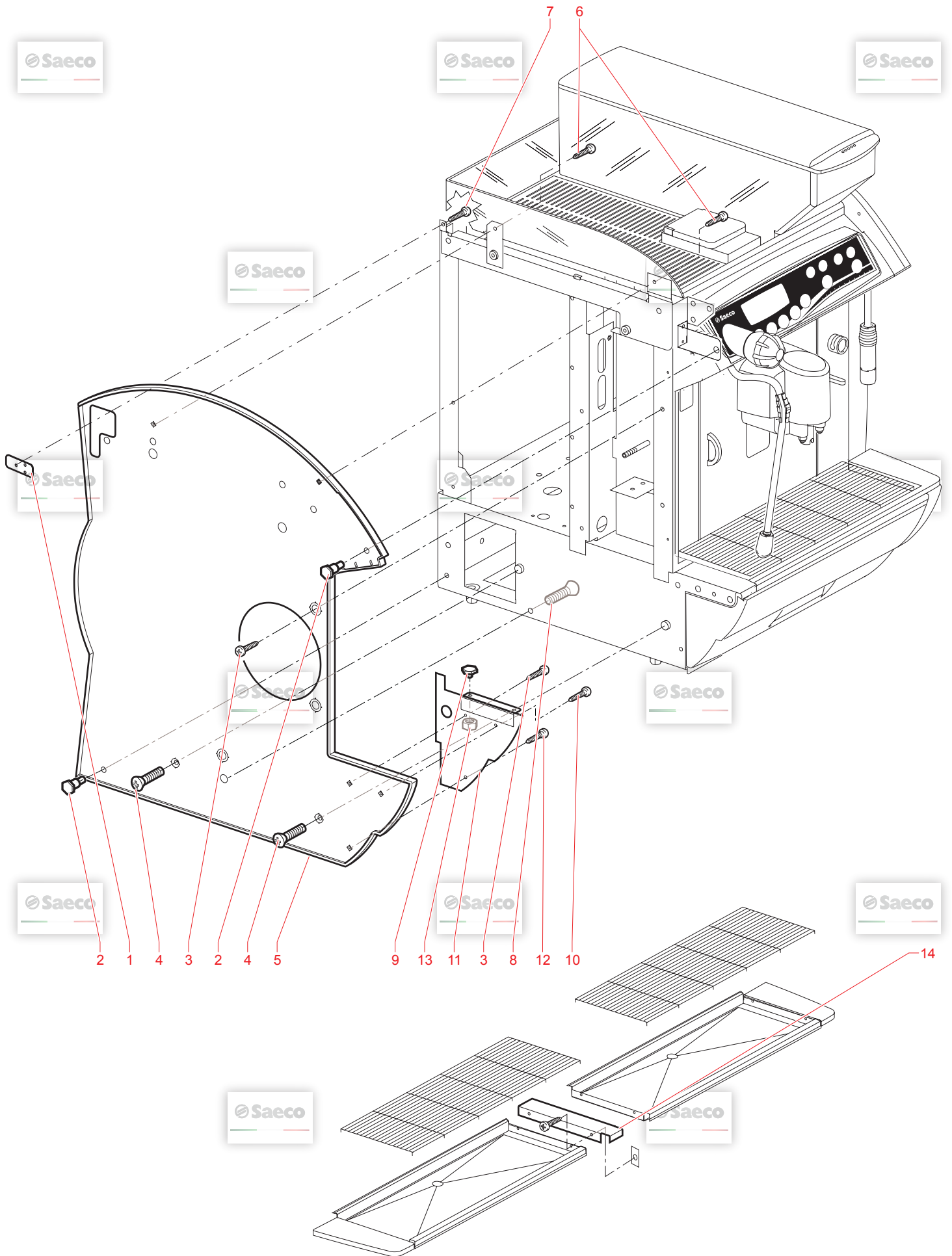
N.POSI COD	I - DESCRIZIONE	UK - DESCRIPTION	F - DESCRIPTION	D - BEZEICHNUNG	E - DESCRIPCION	NOTE
1 1	KIT INTERCONNESSIONE IDEA BLU ACC KIT INTERCONNES IDEA GRIGIO-	ACC KIT INTERCONNESSIONE IDEA BL ACC KIT INTERCONNES IDEA GRIGIO-	KIT ASSEMBLAGE IDEA BLEU KIT ASSEMBLAGE IDEA ARGENT	Kit Verbindung Tassenw + IDEA bla Kit Verbindung Tassenw + IDEA sil	ACC KIT INTERCONNESSIONE IDEA BL ACC KIT INTERCONNES IDEA GRIGIO-	
						
						
	© by Saeco, a company of Evoca Group - GAGGIO MONTANO					Idea
	E010.037					14/03/2019
	16					



- 2
- 5
- 14
- 6
- 4
- 11
- 9
- 12
- 10
- 8
- 5
- 7
- 3
- 13
- 9
- 7
- 6

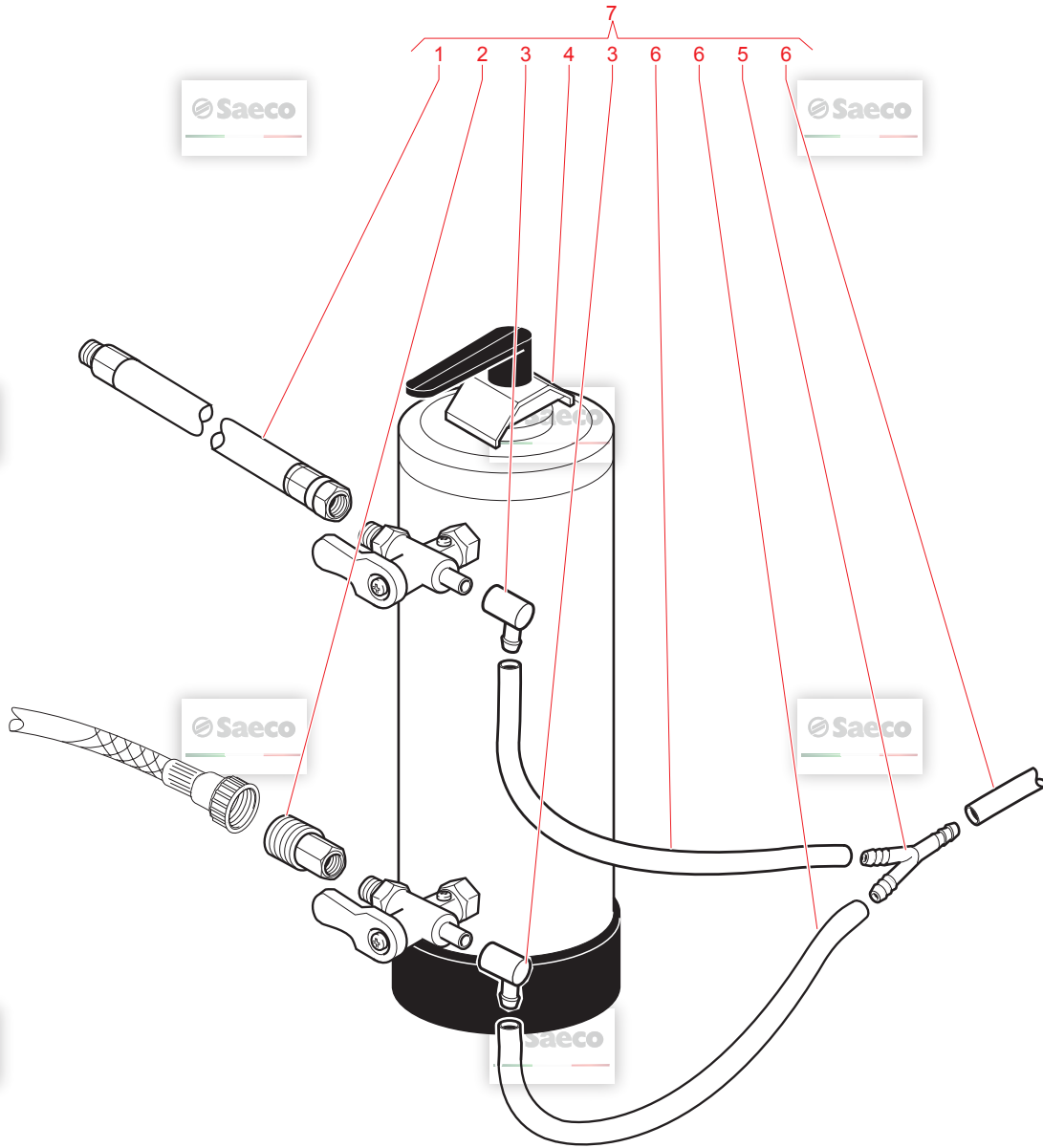


N.POSI COD	I - DESCRIZIONE	UK - DESCRIPTION	F - DESCRIPTION	D - BEZEICHNUNG	E - DESCRIPCION
1	U302.004	nut HEXAGONAL M6 UNI 5588	ECROU M6 UNI 5588 ZNP	Sechskantmutter M6 DIN 934 verz.	DADO ESAGONALE M6 UNI 5588 ZNP
2	U116.006	SCREW AUT.PT.TCB 3.5X12 WN 1441	VIS AUT.PT.TCB 3.5X12	Linsen-Schraube 3.5x12 WN1441ZNP	VITE AUT.PT.TCB 3.5X12 WN 1441 Z
3	U110.004	screw AUT.TCB 3.5X6.5 DIN 7981 F	VIS AUT.TCB 3.5X6.5 DIN 7981 F	Schraube 3.5x6.5 DIN7981F	VITE AUT.TCB 3.5X6.5 DIN 7981 F
4	11030405	PLATE	PLAQUE FIXATION/PANNEAU NOIRE	BEFESTIGUNGSPLÄTTCHEN	PIASTRINO FISSAGGIO PANNELLO BLK
5	1037.049	CONNECTION WEDGE	TIGE DE CONNECTION	Zentrierstück für Verbindungskit	CONNECTION WEDGE
6	1037.074	SCREW FIXING SIDE	VIS DE FIXATION COTE	Schraube für Verbindungskit	SCREW FIXING SIDE
7	U044.024	screw TSPC M5,0X14 UNI 7688 ZNP	VIS TSPC M5,0X14 UNI 7688 ZNP	SCHRAUBE M5X14 UNI 7688 ZNP	VITE TSPC M5,0X14 UNI 7688 ZNP
8	1034.060	ASS FIXING MAGNET	FIXATION	Magnetbefestigung kpl.	ASS. FISSAGGIO CALAMITA
9	U110.003	screw AUT.TCB 3.5X9.5 DIN 7981 F	VIS AUT.TCB 3.5X9.5 DIN 7981 F N	Linsen-Blechschr. 3.5x9.5 DIN 79	VITE AUT.TCB 3.5X9.5 DIN 7981 F
10	U302.003	GALV.NUT HEXAGONAL M4 UNI 5589 Z	ECROU HEXAGONAL M4 UNI 5589 ZN	Mutter M4 UNI 5589 ZN	DADO ESAGONALE M4 UNI 5589 ZN
11	U111.008	NICK.SCREW AUT.TSP 3.5X9.5 DIN 7	VIS AUT.TSP 3.5X9.5 DIN 7982 C	SCHRAUBE 3.5X9.5 DIN7982C	NICK.SCREW AUT.TSP 3.5X9.5 DIN 7
12	1037.041.470	ASS.SUPP. VASCA DX NERO	SUPPORT BAC DROIT NOIR	HALTEBLECH ZU MAGNETEN	BLACK RH TANK SUPPORT
13	1037.048	DISTANZIALE FIANCO DI COLLEGAMEN	ENTRETOISE	Distanzstück für Verbindungskit	SPACER
14	1037.076.A10	FIANCO INTERCONN.DX BLU GLITTERI	RIGHT INTERCONNECTION SIDE BLUE	Seitenwand rechts blau	FIANCO INTERCONN. DX GRIGIO-ARGE
14	1037.076.A30	FIANCO INTERCONN. DX GRIGIO-ARGE	RIGHT INTERCONNECTION SIDE GREY	Seitenwand rechts silber	FIANCO INTERCONN. DX GRIGIO-ARGE



N.POSI COD	I - DESCRIZIONE	UK - DESCRIPTION	F - DESCRIPTION	D - BEZEICHNUNG	E - DESCRIPCION
1	11030405	PLATE	PLAQUE FIXATION PANNEAU NOIRE	BEFESTIGUNGSLÄTTCHEN	PIASTRINO FISSAGGIO PANNELLO BLK
2	1037.074	SCREW FIXING SIDE	VIS DE FIXATION COTE	Schraube für Verbindungskit	SCREW FIXING SIDE
3	U110.003	screw AUT.TCB.3.5X9.5 DIN 7981 F	VIS AUT.TCB.3.5X9.5 DIN 7981 F N	Linse-Blechschr. 3.5x9.5 DIN 79	VITE AUT.TCB.3.5X9.5 DIN 7981 F
4	U044.024	screw TSPC.M5.0X14 UNI 7688 ZNP	VIS TSPC.M5.0X14 UNI 7688 ZNP	SCHRAUBE M5X14 UNI 7688 ZNP	VITE TSPC.M5.0X14 UNI 7688 ZNP
5	1037.077.A10	LEFT INTERCONNECTION SIDE BLUE	PLAQUE INTERCONNECTION ARGENT	Seitenwand links silber	FIANCO INTERCONN. SX GRIGIO-ARGE
6	U116.006	LEFT INTERCONNECTION SIDE GREY	VIS AUT.PT.TCB.3.5X12	Linse-Schraube 3.5x12 WN1441ZNP	VITE AUT.PT.TCB.3.5X12 WN 1441 Z
7	U110.004	SCREW AUT.PT.TCB.3.5X12 WN 1441	VIS AUT.TCB.3.5X6.5 DIN 7981 F	Schraube 3.5X6.5 DIN7981F	VITE AUT.TCB.3.5X6.5 DIN 7981 F
8	U005.022	screw TE.M6.0X35 UNI 5739 GALV.	VIS TE.M6.0X35 UNI 5739 GALV.	Schraube M6X35 DIN 933 verz.	VITE TE.M6.0X35 UNI 5739 ZNP
9	1034.060	ASS.FIXING MAGNET	FIXATION	Magnetbefestigung kpl.	ASS. FISSAGGIO CALAMITA
10	U116.002	screw AUT.PT.TCB.3.5X16 WN 1441	VIS TCB.3.5 X 16	Schraube PT TCB 3.5x16 WN 1441 Z	VITE AUT.PT.TCB.3.5X16 WN 1441 Z
11	1037.042.470	BLACK LH TANK SUPPORT	PLAQUE SUPPORT BAC GAUCHE NOIR	HALTEBLECH ZU MAGNETEN	ASS.SUPP. VASCA SX NERO
12	U111.008	NICK SCREW AUT.TSP.3.5X9.5 DIN 7	ECROU HEXAGONAL M4 UNI 5589 ZN	SCHRAUBE 3.5X9.5 DIN7982C	NICK SCREW AUT.TSP.3.5X9.5 DIN 7
13	U302.003	GALVNUT HEXAGONAL M4 UNI 5589 Z	CONNEXION BACS EAUX USEES	Mutter M4 UNI 5589 ZN	DADO ESAGONALE M4 UNI 5589 ZN
14	1037.020	CONNECTIONS FOR TANKS		Verbindungsprofil Tropfasse Ide	COLLEGAMENTO VASCHE





N.POSI COD	I - DESCRIZIONE	UK - DESCRIPTION	F - DESCRIPTION	D - BEZEICHNUNG	E - DESCRIPCION
1	NV99.092	FLEXIBLE TUBE MF 3/8 L=500	TUBE FLEXIBLE MF 3/8 L=500	Schlauch 3/8, L=500	RACCORDO IN GOMMA 90° X ELETTROV
2	NR07.064	"REDUCTION MF 3/4" X 3/8" NIK"	"REDUCTION MF 3/4" X 3/8 NIK"	"Reduzierstück MF 3/4" x 3/8" NIK"	ACC WATER SOFTENER 8 L
3	9991.145	CONN. IN RUBBER 90 DEG. FOR SOL.	RACCORD 90°	Gummiraccord 90° z. El.-Magneten	RACCORDO Y D=8 ART.80.26.048 KA.
4	1414.001	WATER SOFTENER 8 L	ADOUCCISSEUR 8 LITRE	Entkalkungsfilter 8 L	TUBO SILICONE MARRON 5X8 L.2000
5	147920800	Y CONNECTOR D=8 ART.80.26.048 KA	RACCORD Y D=8 ART.80.26.048 KA.4	"Verteilerstück "y" ø8 Kunststoff"	KIT ADDOLCITORE 8LT
6	9972.057	SILICONE TUBE 5X8 L.2000MM	TUBE SILICONE MARRON L2M 5X8	Siliconschlauch 5x8, l=2mtr. bra	
7	1030.R06	WATER SOFTENER KIT	KIT ADOUCISSUER 8 LITRES	ENTKALKUNGSFILTER KPLT.	







Il Costruttore si riserva il diritto di modificare, senza preavviso, le caratteristiche delle apparecchiature presentate in questa pubblicazione; declina inoltre ogni responsabilità per le eventuali inesattezze imputabili ad errori di stampa e/o trascrizione contenute nella stessa.

Le istruzioni, i disegni, le tabelle e le informazioni in genere contenute nel presente fascicolo sono di natura riservata e non possono essere riprodotte ne completamente ne parzialmente od essere comunicate a terzi senza l'autorizzazione scritta del Costruttore che ne ha la proprietà esclusiva.

The manufacturer reserves the right to modify, without prior notice, the characteristics of the equipment described in this publication; and further declines to accept any responsibility for any inaccuracies contained in this publication which can be ascribed to printing and/or transcription errors.

All instructions, drawings, tables and information contained in this publication are confidential and can neither be reproduced, completely or in part, nor be transmitted to third parties without the written permit of the Manufacturer, who has the sole ownership.

Le fabricant se réserve le droit de modifier, sans préavis, les caractéristiques des appareils présentes dans cette publication; en outre, elle decline toute responsabilité pour d'éventuelles inexactitudes imputables à des erreurs d'impression et/ou de transcription.

Tous droits de reproduction, complète ou partielle, des instructions, des dessins, des tableaux et de toutes les informations contenues dans cette publication sont réservés. Aucune communication à un tiers ne peut être faite sans une autorisation par écrit du Constructeur qui en a la propriété exclusive.

Der Hersteller behält sich das Recht vor, die Eigenschaften der hier beschriebenen Geräte ohne Voranzeige zu ändern und lehnt gleichzeitig jede Verantwortung für mögliche Unrichtigkeiten ab, die auf Druckfehler oder Abschreibfehler zurückzuführen sind.

Alle Anweisungen, Zeichnungen, Tabellen und Informationen, die im allgemeinen im vorliegenden Band enthalten sind, müssen als vertraulich betrachtet werden und können weder teilweise noch vollständig reproduziert bzw an Dritte ohne die schriftliche Ermächtigung des Herstellers weitergegeben werden, der das Alleineigentum besitzt.

El Constructorse reserva el derecho de modificar, sin previo aviso, las características de los aparatos presentados en esta publicación; además declina toda responsabilidad por los eventuales inexactitudes imputables a errores de imprenta y/o transcripción contenidos en la misma.

Las introducciones, los dibujos, las tablas y las informaciones en general contenidos en este fascículo son de tipo reservado y no se pueden reproducir, completamente o en parte, ni comunicar a terceros si la autorización escrita del Fabricante, el cual tiene la propiedad exclusiva.

