

Rubino 200

230V - 50Hz
220V - 60Hz
120V - 50Hz
120V - 60Hz
100V - 50/60Hz



IT Italiano
EN English
FR Français
DE Deutsch
ES Español

IT

EN

FR

DE

ES

SOMMARIO

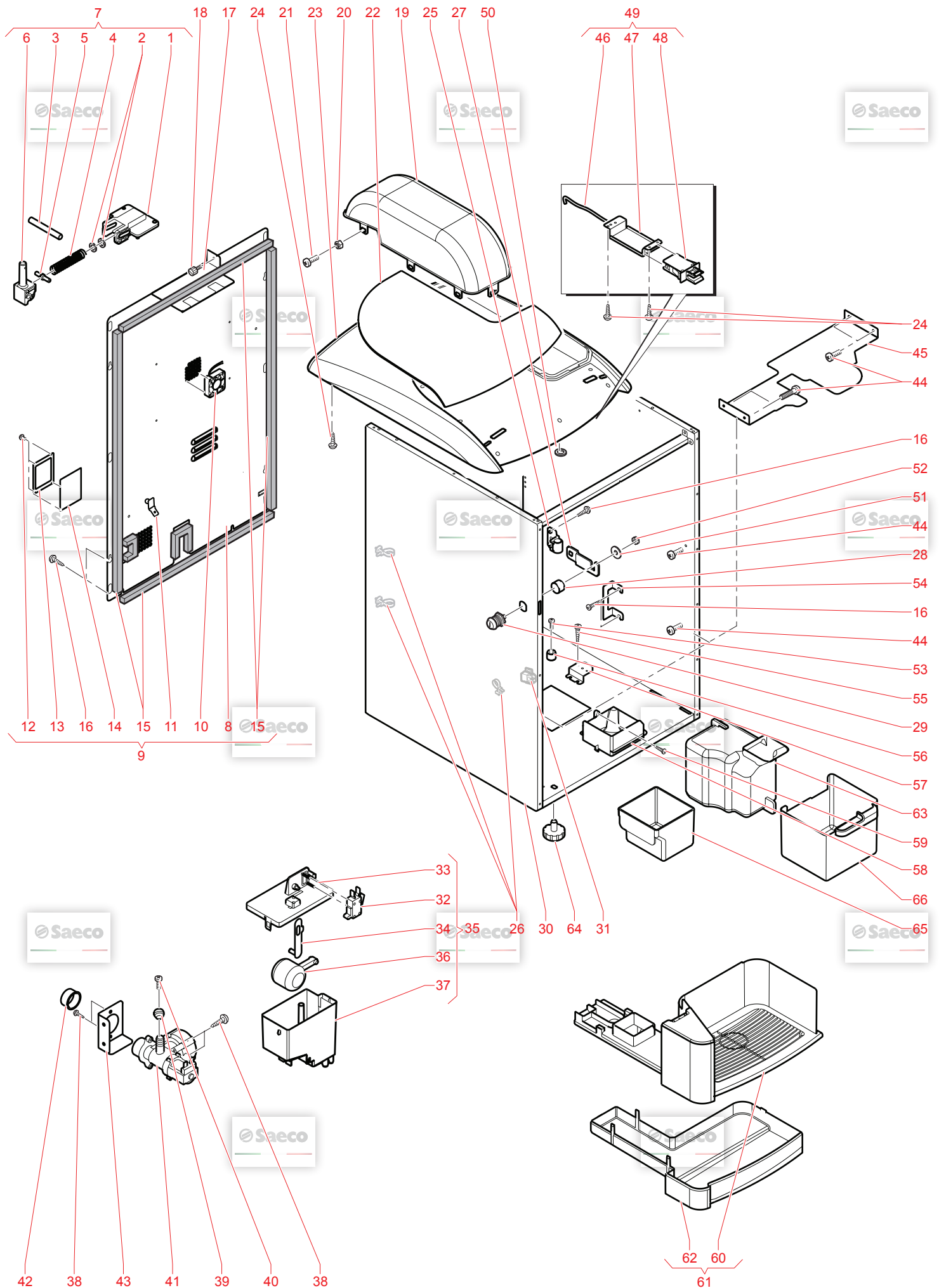
INDEX

INDEX

VERZEICHNIS

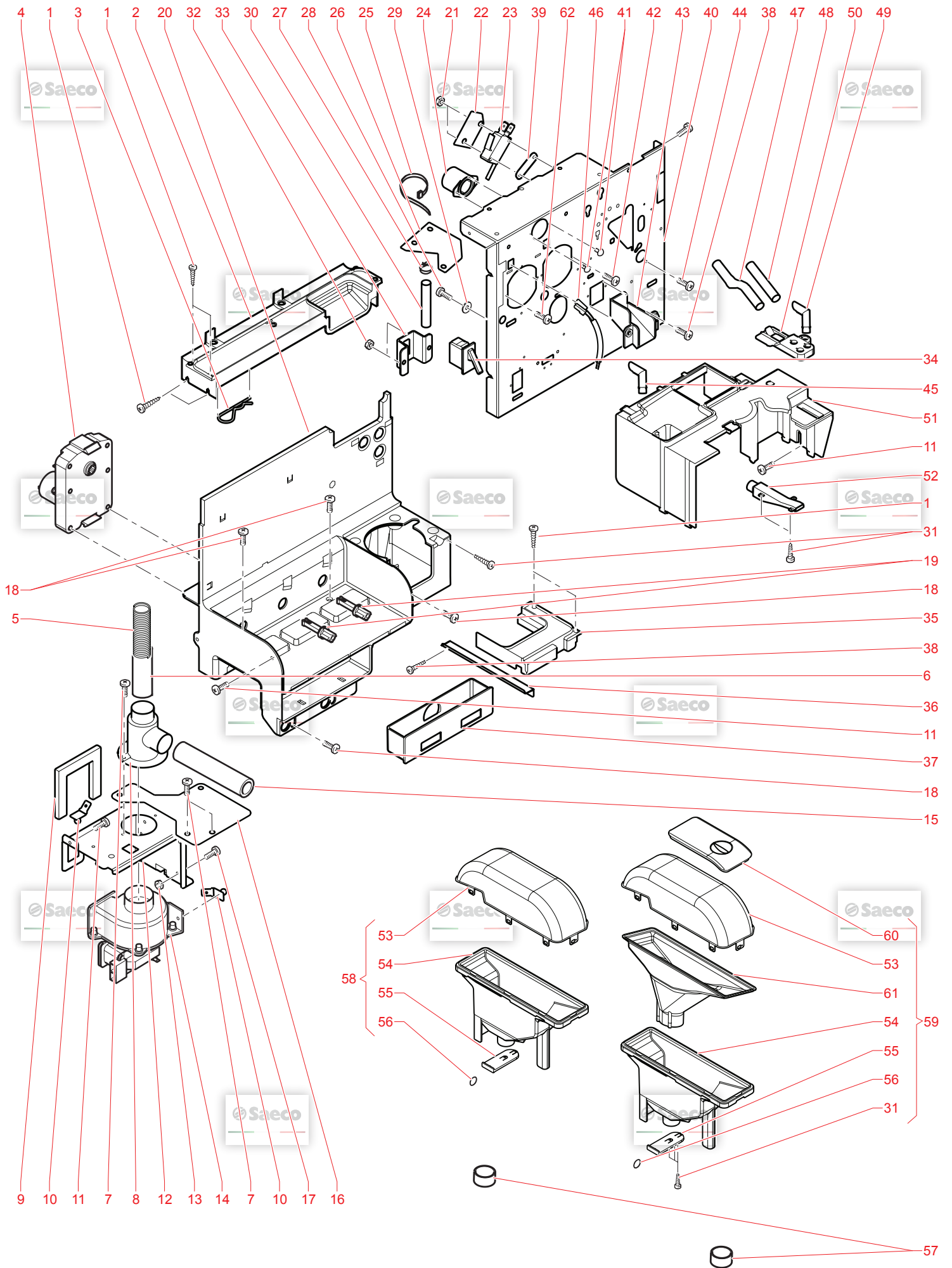
INDICE

Tav. 01	Mobile	Unit	Meuble	Unterschrank	Mueble
Tav. 02	Gruppo supporto motoriduttori	Gear motor support group	Groupe support motoreducteurs	Gruppe Halterung Getriebemotor	Grupo soporte motorreductores
Tav. 03	Porta	Door	Porte	Tür	Puerta
Tav. 04	Circuito idraulico	Hydraulic circuit	Circuit hydraulique	Hydraulischer Kreislauf	Circuito hidráulico
Tav. 05	Contenitori	Containers	Réipients	Behälter	Contenedores
Tav. 06	Gruppo mixer	Mixer group	Groupe mixeur	Mixergruppe	Grupo mezclador
Tav. 07	Gruppo caldaia HS1 e macina caffè	Heater group HS1 and coffee grinder	Groupe chaudière HS1 et moulin à café	Kesselgruppe HS1 und Kaffeemühle	Grupo caldera HS1 y molinillo café
Tav. 08	Non presente	Not present	Non présent	Nicht vorhanden	No presente
Tav. 09	Gruppo caldaia SG200 e macina caffè	Heater group SG200 and coffee grinder	Groupe chaudière SG200 et moulin à café	Kesselgruppe SG200 und Kaffeemühle	Grupo caldera SG200 y molinillo café
Tav. 10	Non presente	Not present	Non présent	Nicht vorhanden	No presente
Tav. 11	Distributore bicchieri	Cup dispenser	Distributeur gobelets	Becherspender	Distribuidor vasos
Tav. 12	Distributore zucchero e palette	Dispenser of sugar and scoop	Distributeur sucre/palettes	Zucker- und Rührstäbchenspender	Distribuidor azúcar y paletas
Tav. 13	Componenti elettrici	Electrical parts	Composants électriques	Elektrische Komponenten	Componentes eléctricos
Tav. 14	Gruppo caffè 7gr	7-gram coffee group	Groupe café 7 grammes	Kaffeegruppe 7 Gramm	Grupo café 7 gramos
Tav. 15	Gruppo caffè 9 gr	9-gram coffee group	Groupe café 9 grammes	Kaffeegruppe 9 Gramm	Grupo café 9 gramos
Tav. 16	Gruppo caffè T.T.T. 10 gr	Coffee group T.T.T. 10 grams	Groupe café T.T.T. 10 grammes	Kaffeegruppe T.T.T. 10 Gramm	Grupo café T.T.T. 10 gramos

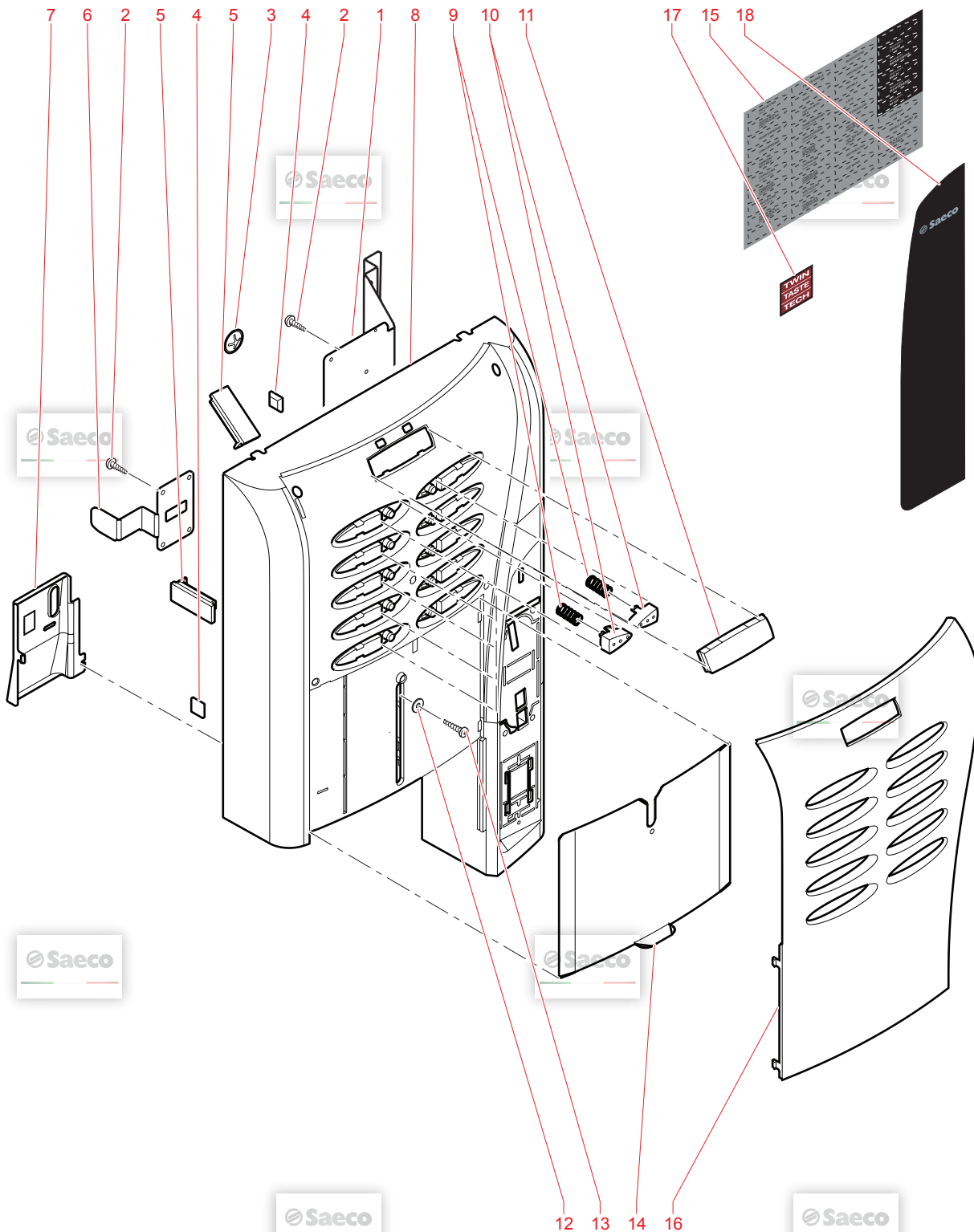


N.POSI	COD	I - DESCRIZIONE	UK - DESCRIPTION	F - DESCRIPTION	D - BEZEICHNUNG	E - DESCRIPCION	NOTE
1	1813.038.A20	FLANGIA	FLANGE	FLASQUE	Flansch zu Scharnier	FLANGIA	
2	WGAUN6592-8Z	ROSETTA PIANA 8,4X16 UNI6592 ZNP	NUT 8,4X16 UNI6592 ZNP	RONDELLE PLATE d=8mm	Unterflanscheibe d=8 mm	ROSETTA PIANA 8,4X16 UNI6592 ZNP	
3	1813.036	PERNO ROTAZIONE CERNIERA	ROTATION PIN	AXE DE ROTATION	Antriebswelle zu Scharnier	PERNO ROTAZIONE CERNIERA	
4	1813.079	MOLLA X CERNIERA	SPRING FOR HINGE	RESSORT DE CORNIERE	Feder zu Scharnier	MOLLA X CERNIERA	
5	1813.048.A20	PERNO X CERNIERA	PIN FOR HINGE	AXE DE CORNIERE	Boilen zu Scharnier	PERNO X CERNIERA	
6	1813.039.A20	CERNIERA	HINGE	CORNIERE	Scharnier zu Gehäusestür oben	CERNIERA	
7	1883.A10.A20	ASS.CERNIERA MONTATA	ASS.HINGE	ENS. CHARNIERE SG200	Scharnier kpl. Geräterdeckel SG2	ASS.CERNIERA MONTATA	solo UL
8	11002025	SCHIENALE SG 200 UL	BACKBOARD	NON UTILISEE PAR LA FRANCE ET LE	Gehäuserückwand kpl. SG200		solo UL
9	11001852	ASSIEME SCHIENALE UL / NAMA	ASSEMBLY BACK UL / NAMA	NON UTILISEE PAR LA FRANCE ET LE	Gehäuserückwand kpl. SG200		solo UL
10	1883.A08.00P	ASS.SCHIENALE SG 200	ASS.BACKBOARD SG200				
11	9121.245.00P	VENTILATORE 40X40X12,7 24V	FAN 40X40X12,7	VENTILATEUR RUBINO 200 40X40X12,7	Gehäuserückwand kpl. SG200	ASS. SCHIENALE SG 200	
12	NE13.022	RIVETTO IN FRAME D.4 C/LAMELLA 6.	COPPER RIVET D.4 WITH TONGUE 6.3	RIVET A LAMELLE D.4 C/LAMELLA 6.	Gehäuserückwand kpl. SG200	VENTILATORE 40X40X12,7 24V	
13	NF11.015	PIASTRA AD ESPANS. D=2,9X8MM ALL	EXPANSION RIVET D=2,9X8MM ALL	ATTACHES	Schutzleiteranschluss 6,3mm Kupfle	RIVETTO IN FRAME D.4 C/LAMELLA 6.	
14	11001853	PIASTRA PER GRIGLIA METALLICA	PLATE FOR METALLIC GRATE	GRILLE METALLIQUE 1,6MM	Hohlrinne d=2, 8x8 Alu	RIVETTO AD ESPANS. D=2,9X8MM ALL	
15	11001854	GRIGLIA METALLICA TRAMA 1,6MM	METALLIC GRATE 1,6MM				
16	1602.160	ISOLANTE VERT.SUP. X PORTA	UPPER VERTICAL INSULATOR FOR DOO		Isolation oben vertikal für Türe	ISOLANTE VERT.SUP. X PORTA	
17	U109.011	VITE AUT.TCB 3,9X9,5 DIN 7981 C	screw AUT.TCB 3,9X9,5 DIN 7981 C	VIS TCB3.9X9.5DIN7981CNK	Blechschrabe 3,9x9,5	VITE AUT.TCB 3,9X9,5 DIN 7981 C	
18	1813.176	ASS.SEPARATORE CALDAIA	ASS.BOILER SEPARATOR	SEPARATEUR CHAUDIERE	Distanzblech zu Thermoblock		
19	11001330	GODRONE MASCHIO M5	KNURLED MALE HAND BOLT M5	ECROU	Rändelschraube M5	GODRONE MASCHIO M5	
20	11000971	CAPPuccio CAMPANA CAFFE' UL	CAP	NON UTILISEE PAR LA FRANCE ET LE	Deckel Bohnenbehälter SG200	CAPPuccio CAMPANA CAFFE'	
21	1813.020.230	DADO M3 FLANGIATO BASE DENTELLAT	NUT M3 FLANGED INDENTED BASE	CAPPUCINO CAMPANA CAFFE	Mutter M3 mit Flansch	DADO M3 FLANGIATO BASE DENTELLAT	
22	U044.004	VITE TSPC M3,0X12 UNI 7688 ZNP	screw TSPC M3,0X12 UNI 7688 GALV	ECROU	Senkschraube M3x12 DIN 965 verz.	VITE TSPC M3,0X12 UNI 7688 ZNP	
23	11002737	COPERTURA SPORTELLO SUPRESSO	UPPER COVER DOOR RED	COUV. PORTE SUP. ROUGE	Abdeckung z. Türe oben rot	COPERTURA SPORTELLO SUPRESSO	
24	1813.033.770	COPERTURA SPORTELLO SUPESPRESSO	DOOR COVER	COUVERCLE	Abdeckung silber Gehäusestür oben	COPERTURA SPORTELLO SUPESPRESSO	
25	11002663	COPERCHIO SUPERIORE BEIGE	UPPER LID BEIGE	COUVERCLE SUPERIEUR BEIGE	Gehäuseabdeckung beige UL	COPERCHIO SUPERIORE BEIGE	
26	11002664	COPERCHIO SUPERIORE UL BEIGE	UPPER LID UL BEIGE	NON UTILISEE PAR LA FRANCE ET BE	Gehäuseabdeckung beige UL	COPERCHIO SUPERIORE UL	
27	11021460	COPERCHIO SUPERIORE NERO	UPPER LID BLACK	COUVERCLE SUPERIEUR NOIR	Gehäuseabdeckung SCHWARZ	COPERCHIO SUPERIORE NERO	
28	11021461	COPERCHIO SUPERIORE UL NERO	UPPER LID UL BLACK	NON UTILISEE POUR LA FRANCE ET B	Gehäuseabdeckung black UL	COPERCHIO SUPERIORE NERO	
29	1813.019.850	COPERCHIO SUPERIORE ESPRESSO	UPPER LID ESPRESSO	NON UTILISEE POUR LA FRANCE ET B	Gehäuseabdeckung black UL	COPERCHIO SUPERIORE ESPRESSO	
30	1813.302.850	COPERCHIO SUPERIORE UL	UPPER LID UL	VIS AUT.PT.TCB 3,5X12	Geräterdeckel blau SG200	COPERCHIO SUPERIORE UL	
31	1813.023.A20	VITE AUT.PT.TCB 3,5X12 WN 1441 Z	SREW/AUT.PT.TCB 3,5X12 WN 1441	CHARNIERE	Scharnier Zuckerreinheit SG200	VITE AUT.PT.TCB 3,5X12 WN 1441 Z	
32	NF11.043	CERNIERA PALETTIERA	HINGE	ATTACHE	Klemme mit Kupplung SG700	CERNIERA PALETTIERA	
33	1813.105	FASCETTA CON AGGANCIO	CLIP WITH HOOK	LEVIER DE SERRURE	Schloßnegel SG200	FASCETTA CON AGGANCIO	
34	1813.126	SCARPETTA PER SERRATURA	LEVER FOR LOCK	ENTRETOISE	Distanzhülse Schloß SG200	SCARPETTA PER SERRATURA	
35	11003480	DISTANZIALE SERRATURA	SPACER	LOCK RIELDA SHORT	SCHLÖß + SCHLÜSSEL RIELDA	DISTANZIALE SERRATURA	
36	NV02.249	SERRATURA RIELDA CORTA	LOCK RIELDA SHORT	SERRURE RIELDA RUBINO	SERRATURA RIELDA CORTA	SERRATURA RIELDA CORTA	
37	11002690	SERRAT. MERONI 3351B21 X DISTRIB.	LOCK MERONI 3351B21 X DISTRIB.	SERRURE MERONI 3351B21	SCHLÖß + SCHLÜSSEL MERONI	SERRAT. MERONI 3351B21 X DISTRIB	
38	11002893	ASS.CARCASSA SG 200 BEIGE MET.	CABINET ASS. SG 200 BEIGE MET.	ENS. CARCASSA SG200 BEIGE	Gehäuse kpl. SG200 beige	ASS.CARCASSA SG 200 NERO	
39	11021460	ASS.CARCASSA SG 200 NERO	CABINET ASS. SG 200 BLACK	ASS. CARCASSA SG 200 NERO	Gehäuse kpl. SG200 black	ASS.CARCASSA SG 200 NERO	
40	110200731	CRICCHETTO A DUE RULLI MOD. 244.	CABINET ASS. SG 200	ASS. CARCASSA SG 200 NERO	Unterschränkung kpl. SG200 FW	CRICCHETTO A DUE RULLI MOD. 244.	
41	NF11.036	CRICCHETTO A DUE RULLI	LATCH 2 ROLLERS	ATTACHE DE PORTE MOD. 244.01.903	Türanreterung kpl., Kunststoff	CRICCHETTO A DUE RULLI	
42	NE05.062	MICROINTERRUTTORE CROTELLA	MICROSWITCH + WHEEL	ATTACHE DE PORTE	Mikroschalter zu Schwimmer	MICROINTERRUTTORE CROTELLA	
43	9111.623	COPERCHIO X SERBATOIO AIR BREAK	LID TANK AIR BREAK	COUVERCLE BAC TAMPON	DECKEL ZU AIRBREAK	COPERCHIO X SERBATOIO AIR BREAK	
44	9111.512	LEVA X VASCHETTA ACQUA	LEVER FOR WATER TANK	LEVIER AIR BREAK	ACHSE ZU SCHWIMMER	LEVA X VASCHETTA ACQUA	
45	1813.A25	ASS.VASCHETTA AIR/BREAK SG200	ASS. AIR/BREAK ASSEMBLE SG200	BAC TAMPON	Ausgleichsbehälter kpl. SG	ASS.VASCHETTA AIR/BREAK SG200	
46	9111.508	GALLEGGIANTE X VASCHETTA AIR BRE	FLOAT FOR AIR BREAK BOWL	FLOTTEUR BAC TAMPON	SCHWIMMER	GALLEGGIANTE X VASCHETTA AIR BRE	
47	9111.622	SERBATOIO AIR BREAK	TANK AIR BREAK	BAC TAMPON	AIRBREAK / TANK ESPRESSO	SERBATOIO AIR BREAK	
48	U110.005	VITE AUT.TCB 3,9X9,5 DIN 7981 F	screw AUT.TCB 3,9X9,5 DIN 7981 F	VIS AUT.TCB 3,9X9,5 DIN 7981 F	Linsenblechschrabe 3,9x9,5 DIN	VITE AUT.TCB 3,9X9,5 DIN 7981 F	
49	0875.207	PINO X BORCHIA D.8	PIN FOR BOSS D.8	ENTRETOISE D.8	Niete zu Ausgabeschacht	PINO X BORCHIA D.8	
50	U046.003	VITE TCB0D TORX 20 M4X12 ZN-B	SCREW TCB0D TORX 20 M4X12 ZN-B	VIS TCB0D TORX 20 M4X12 ZN-B	Schraube 3,5x48x28 TORX	VITE TCB0D TORX 20 M4X12 ZN-B	
51	9121.214.00A	ELETTROVALVOLA DI SICUREZZA 230V	SAFETY ELECTROVALVE 230V	ELECTROVANNE DE SECURITE 230V	Elektroventil Wassereinlaß SG20	ELETTROVALVOLA DI SICUREZZA 230V	
52	9121.214.00F	ELETTROVALVOLA DI SICUREZZA 120V 60HZ	SAFETY ELECTROVALVE 120V 60HZ UL	NON UTILISEE POUR LA FRANCE ET B	SAFETY ELECTROVALVE 120V 60HZ UL	ELETTROVALVOLA DI SICUREZZA 120V 60HZ	
53	NV03.002	"TAPPO 3/4" KAPSTO 800R 3/4"	"CAP 3/4" KAPSTO 800R 3/4"	BOUCHON 3/4 KAPSTO 800R 3/4	ABDECKUNG 3/4z	"TAPPO 3/4" KAPSTO 800R 3/4"	
54	11010600	SUPPORTO TUBO ENTRATA ACQUA SG20	TUBE SUPPORT	SUPPORT TUBE ENTREE EAU SG200	Montagswinkel zu Wasserzufuhr	"TAPPO 3/4" KAPSTO 800R 3/4"	
55	1813.011	SUPPORTO ELETTROV. ENTRATA ACQUA	SOLENOID VALVE SUPPORT	SCREW TCB PH.3.5X16 SP UT 014	Linsen-Blechs. 35x16 SP UT 014	SUPPORTO ELETTROV. ENTRATA ACQUA	
56	U143.025	VITE TCB PH.3.5X16 SP UT 014	SCREW TCB PH.3.5X16 SP UT 014	PLAQUE FERMETURE		VITE TCB PH.3.5X16 SP UT 014	
57	1813.631	PIASTRA CHIUSURA VANO EROGAZIONE	CLOSED PLATE	NON UTILISEE POUR LA FRANCE ET B	HARNES	PIASTRA CHIUSURA VANO EROGAZIONE	
58	1813.647	CABLAGGIO INTERRUPTORE SICUREZZA	HARNES		Verkabelung Sicherheitsschalter	CABLAGGIO INTERRUPTORE SICUREZZA	
59	1813.049	SUPPORTO MICRO ACCENSIONE	MICRO SUPPORT		Supporto zu Mikroschalter	SUPPORTO MICRO ACCENSIONE	
60	NE05.039	MICROINTERRUTTORE BIPOLARE	BIPOLAR MICROSWITCH	MICRO INTERRUPTUR BIPOLAIRE	Mikroschalter Türe 2-polig 230 V	MICROINTERRUTTORE BIPOLARE	
61	NE05.061	MICROINTERRUTTORE XT D 22AZ1	MICROSWITCH CHERRY D413 .V3LD	MICROINTERRUTTORE XT D 22AZ1	Mikroschalter 2-polig XTD 22AZ1	MICROINTERRUTTORE XT D 22AZ1	
62	1813.A17.00F	ASS.MICRO DI ACCENSIONE 120V UL	MICRO ASS. 120V UL	NON UTILISEE POUR LA FRANCE ET B	MICRO 120V UL	ASS.MICRO DI ACCENSIONE	
63	1813.A17.00P	ASS.MICRO DI ACCENSIONE	MICRO ASS.	RING FOR PIN D.5 QUICKLOCK 5-20	Mikroschalter zu Hauptschalter k	ASS.MICRO DI ACCENSIONE	
64	NF13.007	ANELLO X PERNO D.5 QUICKLOCK ZINC	RING FOR PIN D.5 QUICKLOCK 5-20	RONDELLE 6,4X11	Federisierungscheibe D=5 verzi	ANELLO X PERNO D.5 QUICKLOCK ZINC	
65	U208.006	ROSETTA DENT. 6,4X11 UNI 3703 BR	TOOTHED WASHER 6,4X11 UNI 3703		Zahnscheibe ø6,4x11	ROSETTA DENT. 6,4X11 UNI 3703 BR	

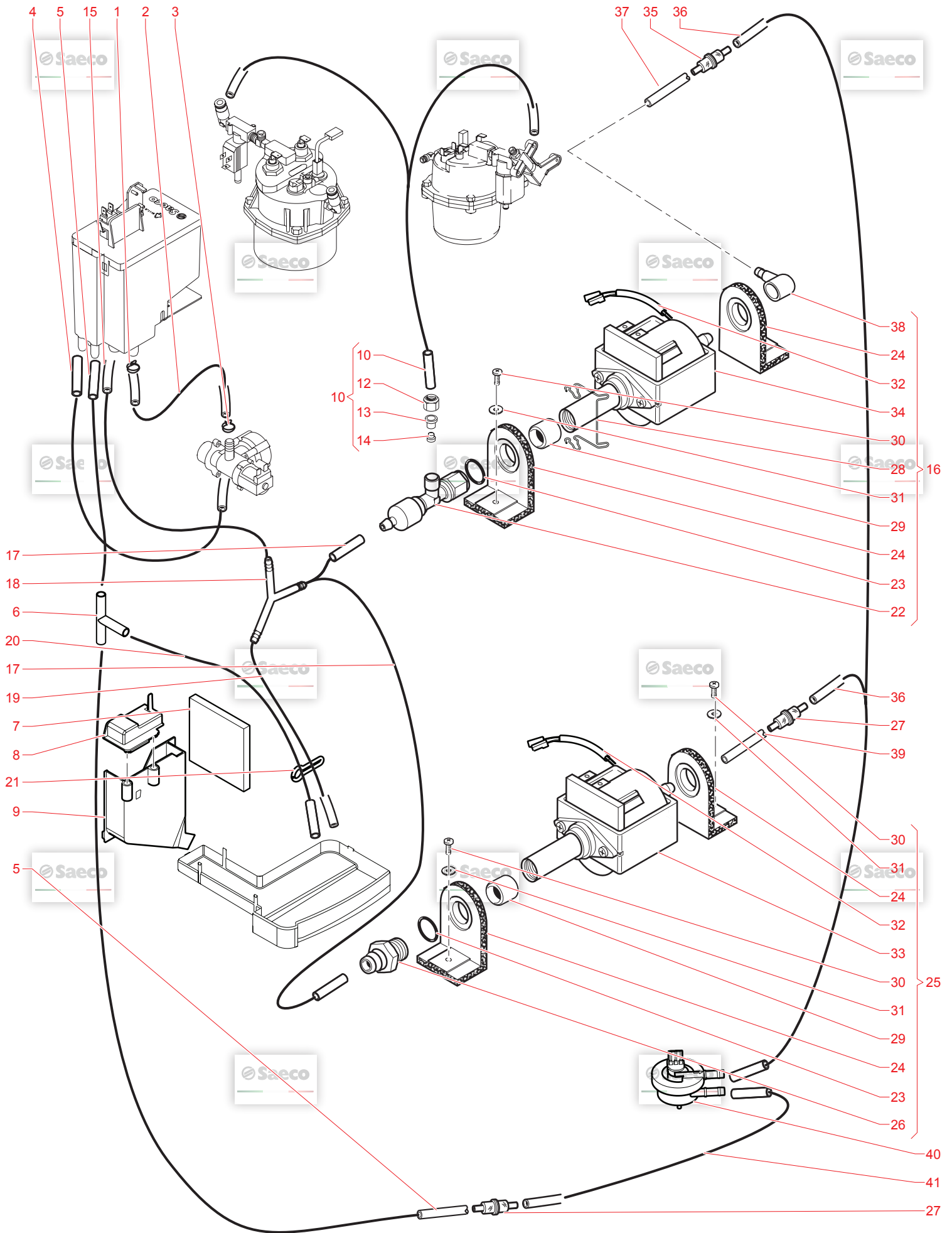
N.POSI COD	I - DESCRIZIONE	UK - DESCRIPTION	F - DESCRIPTION	D - BEZEICHNUNG	E - DESCRIPCION
52	U302.004 DADO ESAGONALE M6 UNI 5588 ZNP	nutr HEXAGONAL M6 UNI 5588	ECROU M6 UNI 5588 ZNP	Sechskantmutter M6 DIN 934 verz.	DADO ESAGONALE M6 UNI 5588 ZNP
53	129720102 VITE TE M4X20 UNI 5739 ZNP	TE SCREW M4X20 UNI 5739 ZNP	VIS TE M4X20 UNI 5739 ZNP	Schraube M4x20 DIN 933 verz.	VITE TE M4X20 UNI 5739 ZNP
54	1813.218 SQUADRETTO PASSAGGIO CABLAGGI	BRACKET	EQUERRE PASSE CABLE	Befestigungswinkel zu Kabelführu	
55	U109.003 VITE AUT.TCB 3.5X9.5 DIN 7981 C	SCREW TCB 3.5X9.5 DIN 7981 C NIC	VIS TCB3.5X9.5DIN7981CNIK	Linsen-Blechs. 3.5x9.5 DIN 7981	VITE AUT.TCB 3.5X9.5 DIN 7981 C
56	1813.-165.050 DISTANZIALE PER MOLLA POMPA	SPACER	ENTRETOISE RESSORT POMPE	Distanzstück Pumpenhalterung SG2	DISTANZIALE PER MOLLA POMPA
57	1813.170 SUPPORTO FLUSSIMETRO	FLOWMETER SUPPORT	SUPPORT DEBIT METRE	Support zu Flowmeter SG200	
58	1813.194.A20 VITE AUT.TCB 3.9X13 DIN 7981 C N	HOPPER	ENTONNOIR A MARC	Trichter Kaffeersatz	TRAMOGGIA PASTIGLIE CAFFEE'
59	U109.016 VANO VASCHETTA SCARICHI UL	screw AUT.TCB 3.9X13 DIN 7981 C	VIS TCB3.9X13DIN7981C NIK	Schraubte 3.9X13 DIN 7981 C	VITE AUT.TCB 3.9X13 DIN 7981 C N
60	11001838 VANO VASCHETTA SCARICHI BEIGE	VAIN TANK UNLOADING UL	NON UTILISEE PAR LA FRANCE ET LE	Oberteil beige Restwasserbehälte	VANO VASCHETTA SCARICHI BEIGE
60	11002735 VANO VASCHETTA SCARICHI NERO	VAIN TANK UNLOADING BEIGE	BAC BEIGE	VAIN TANK UNLOADING BEI UL	VANO VASCHETTA SCARICHI NERO
60	11003332 VANO VASCHETTA SCARICHI BEI UL	VAIN TANK UNLOADING BEI UL	NON UTILISE POUR LA FRANCE ET LE	Oberteil black Restwasserbehälte	VANO VASCHETTA SCARICHI NERO UL
60	11021468 VANO VASCHETTA SCARICHI NERO	VAIN TANK UNLOADING BLACK	BAC	VANO VASCHETTA SCARICHI NERO UL	VANO VASCHETTA SCARICHI
60	11021485 VANO VASCHETTA SCARICHI NERO	VAIN TANK UNLOADING BLACK UL	BAC BLEU	Oberteil Restwasserbehälter SG20	VANO VASCHETTA SCARICHI
60	1813.012.850 VANO VASCHETTA SCARICHI	VAIN TANK UNLOADING	NON UTILISE POUR LA FRANCE ET LE	WATER TANK ASSEMBLY UL	ASS.VASCHETTA SCARICO ACQUA UL
61	11001844 ASS.VASCHETTA SCARICO ACQUA UL	WATER TANK ASSEMBLY UL	NON UTILISE POUR LA FRANCE ET LE	WATER TANK UNLOADING UL	ASS.VASCHETTA SCARICO ACQUA UL
61	11002688 ASS.VASCHETTA SCARICO ACQUA BEIG	WATER TANK ASSEMBLY BEIGE	ENS. BAC ECOULEMENT EAU BEIGE	Abtropfschublade beige	ASS.VASCHETTA SCARICO ACQUA BEIG
61	11003420 ASS.VANO VASCHETTA SCARICHI UL	ASS.VAIN TANK UNLOADING UL	NON UTILISE POUR LA FRANCE ET LE	VAIN TANK UNLOADING UL	ASS.VANO VASCHETTA SCARICHI UL
61	11021462 ASS.VASCHETTA SCARICO ACQUA NERO	WATER TANK ASSEMBLY BLACK	BAC RECUIPEAU NOIR	Abtropfschublade black	ASS.VASCHETTA SCARICO ACQUA NERO
61	11021487 ASS.VANO VASCHETTA SCARICHI NERO	ASS.VAIN TANK UNLOADING BLACK UL	ASS. VANO VASCHETTA SCARICHI NERO	ASS. VANO VASCHETTA SCARICHI NERO	ASS. VANO VASCHETTA SCARICHI NERO
61	1813.A06.850 ASS.VASCHETTA SCARICO ACQUA	WATER TANK ASS.	ENS. BAC DE RECUIPEAUX USEES BLEU	Wasserauslauf kplt.	ASS. VASCHETTA SCARICO ACQUA
62	11001839 VASCHETTA SCARICHI ESTRAIBILE UL	TANK UNLOADING UL	NON UTILISEE PAR LA FRANCE ET LE	Unterteil beige Restwasserbehält	VASCHETTA SCARICHI ESTRAIBILE BE
62	11002736 VASCHETTA SCARICHI ESTRAIBILE BE	VAIN TANK UNLOADING BEIGE	BAC BEIGE	TANK UNLOADING BEI UL	VASCHETTA SCARICHI ESTRAIBILE NE
62	11003333 VASCHETTA SCARICHI ESTRAIBILE BE	TANK UNLOADING BEI UL	NON UTILISE POUR LA FRANCE ET LE	Unterteil black Restwasserbehält	VASCHETTA SCARICHI ESTRAIBILE NE
62	11021469 VASCHETTA SCARICHI ESTRAIBILE NE	VAIN TANK UNLOADING BLACK	BAC NOIR	TANK UNLOADING BLACK UL	VASCHETTA SCARICHI ESTRAIBILE NE
62	11021486 VASCHETTA SCARICHI ESTRAIBILE NE	TANK UNLOADING BLACK UL	VASCHETTA SCARICHI ESTRAIBILE NE	Unterteil Restwasserbehälter SG2	VASCHETTA SCARICHI ESTRAIBILE
62	1813.013.850 CASSA MONETE	TANK UNLOADING	BAC BLEU	Münzkassette	CASSA MONETE
63	1813.017 PIEDINO D.22 H.18 M6	COIN CASE	CAISSE MONNAIE	Geräteeuß. SG200	PIEDINO D.22 H.18 M6
64	NV01.015 VASCHETTA POLVERE CAFFEE'	FOOT D.22 H.18 M6	PIED D.22 H.18 M6	Behälter Respulver SG200	VASCHETTA POLVERE CAFFEE'
65	1813.095 VANO PASTIGLIE	TANK	BAC CAFE	Schublade Kaffeessud Rubino 200	VANO PASTIGLIE
66	1813.016.A20 VANO PASTIGLIE	TABLET VAIN	BAC RECUP PASTILLE RUBINO 200		



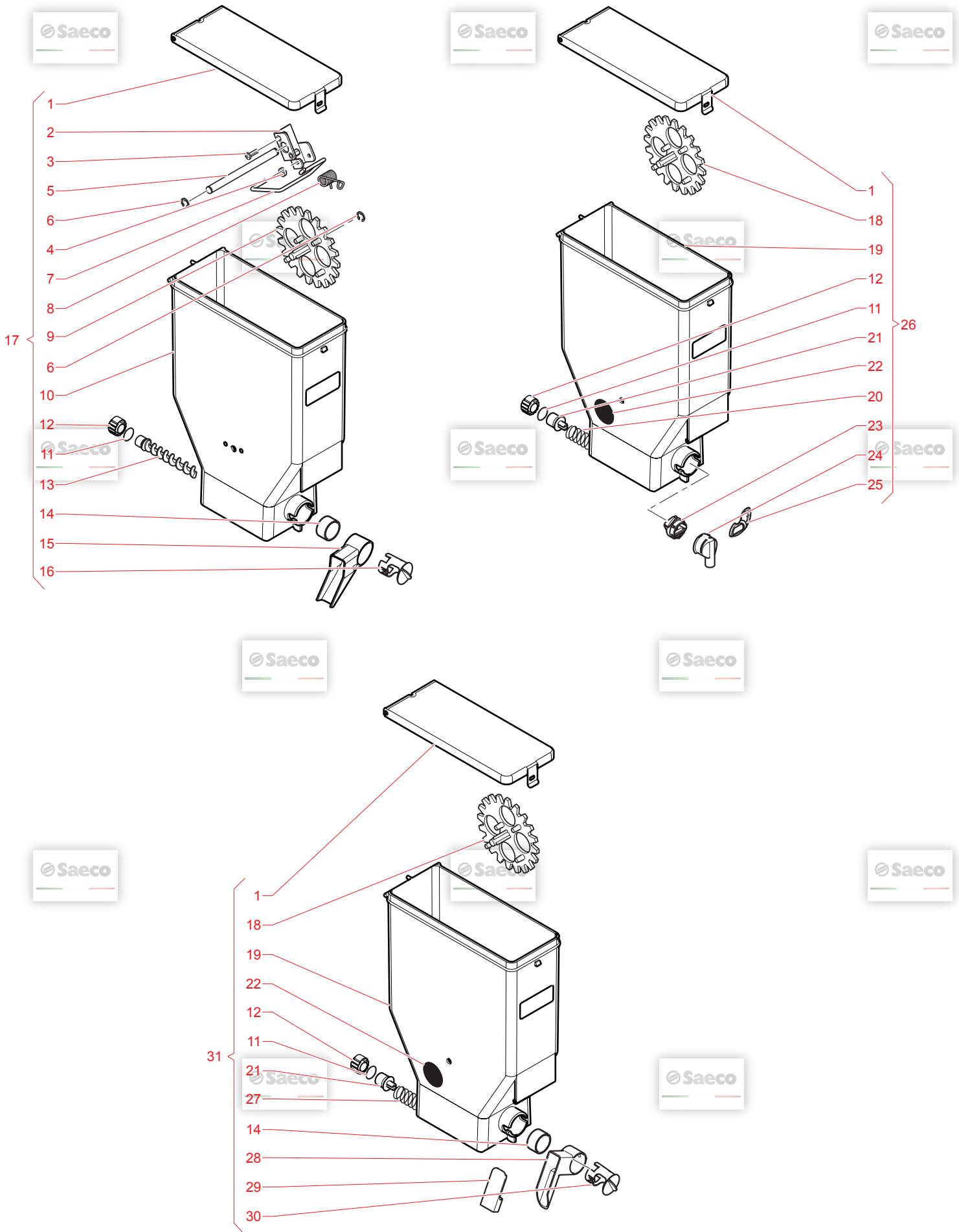
N.POSI	COD	I - DESCRIZIONE	UK - DESCRIPTION	F - DESCRIPTION	D - BEZEICHNUNG	E - DESCRIPCION	NOTE
1	U109.016	VITE AUT.TCB 3.9X13 DIN 7981 C N	screw AUT.TCB 3.9X13 DIN 7981 C	VIS TCB3.9X13DIN7981C NIK	Schraube 3.9X13 DIN 7981C	VITE AUT.TCB 3.9X13 DIN 7981 C N	
2	1813.031.A20	TRAVERSA POSTERIORE	REAR CROSS BEAM	TRAVERESE POSTERIEUR	Support für Behälter SG200	TRAVERSA POSTERIORE	
3	1813.305.050	COPIGLIA ELASTA 2.25X42 UNI 883	SPLIT PIN 2.25X42 UNI 883	NON UTILISEE POUR LA FRANCE ET LE	Split für Deckelscharnier SG200	COPIGLIA ELASTA 2.25X42 UNI 883	
4	U482.003	MOTORIDUTTORE 90 RPM 24V	RATIOMOTOR 90 RPM 24V	GOUPIILLE	Pulvermotor für Milch/Kakao 90rp	MOTORIDUTTORE 90 RPM 24V	
5	9121.216.00P	MOLLA X TUBO EV ENTRATA ACQUA	SPRING FOR TUBE	MOTOREDUCTEUR 90RPM	Feder zu Wasserzufuhr		
6	11010.638	TUBO SPIRALATO D. 1.25 I=240MM	screw AUT.TCB 3.9X9.5 DIN 7981 F	TUBE SPIRALE 25 I=240MM	Linsenblechschraube 3.9X9.5 DIN	VITE AUT.TCB 3.9X9.5 DIN 7981 F	
7	U100.0239	VITE AUT.TCB 3.9X9.5 DIN 7981 F	BUSH	BOUCLE D'ASPIRATION	BOCCOLA DI ASPIRAZIONE MIXER UGEL	BOCCOLA DI ASPIRAZIONE MIXER UGEL	
8	11000043	GUARNIZIONE ASPIRATORE SG 200	SEAL	RIVET A LAMELLE D.4 C/LAMELLA 6.	Dichtung Ansaugstutzen 6 polig	RIVETTO IN RAME D.4 C/LAMELLA 6.	
9	9111.644	RIVETTO IN RAME D.4 C/LAMELLA 6.	COPPER RIVET D.4 WITH TONGUE 6.3	VIS TEFX M4X12	Schraube M4X12 UNI 7687		
10	NE13.022	VITE TEFX M4.0X12 ZNP	screw TEFX M4.0X12 GALV.		Ventilatormotor 230 V		
11	U046.007	SUPPORTO VENTILATORE	FAN SUPPORT		Montagewinkel zu Ventilator		
12	1813.309	SUPPORTO VENTILATORE UL	FAN SUPPORT		FAN SUPPORT		solo UL
13	U324.006	DADO M4 FLANGIATO BASE DENTELLAT	NUT M4 FLANGED INDENTED BASE	ECROU	Sechskantsmutter M4 DIN 934	DADO M4 FLANGIATO BASE DENTELLAT	
14	9121.009.00A	MOTORE CON VENTOLA 230V	MOTOR WITH FAN 230V	MOTEUR VENTILATEUR 230V	Ventilatormotor 230 V	MOTORE CON VENTOLA 230V	
15	9121.009.00F	MOTORE CON VENTOLA 120V	MOTOR WITH FAN 120V	NON UTILISEE PAR LA FRANCE ET BE	VENTILATEUR MOTOR 110 V	MOTORE CON VENTOLA 120V	
16	9121.009.00N	MOTORE CON VENTOLA 220V 60HZ	MOTOR WITH FAN 220V 60HZ	NON UTILISEE POUR LA FRANCE ET BE	VENTILATOR 230V	MOTORE CON VENTOLA 220V 60HZ	
17	9121.009.00R	MOTORE CON VENTOLA 100V 50/60HZ	MOTOR WITH FAN 100V 50/60HZ	NON UTILISEE POUR LA FRANCE ET B	MOTOR WITH FAN 100V 50/60HZ	MOTORE CON VENTOLA 100V 50/60HZ	
18	11000240	TUBO SPIRALATO D.32 L=100MM	TUBE	TUBE SPIRALE 32 I=100MM	Spiralschlauch L=100 mm		
19	1813.223	BASE SUPPLETITROVALVOLE 2 VIE	SOLENOID VALVE SUPPORT PLATE	VIS TCB3M4X12UNI7687ZNP	Abedung Elektromagnetventil	VITE TCB3 M4.0X12 UNI 7687 ZNP	
20	U043.011	***VITE TCB3 M4.0X12 UNI 7687 ZN	screw TCB3 M4.0X12 UNI 7687 GALV	VIS M4.0X12 UNI 7688 GALV	Schraube M4X12 UNI 7687	VITE TSPC M4.0X12 UNI 7688 ZNP	
21	U044.013	PERNO X MOTORI KENTA	PIN FOR MOTORS KENTA	AXE DE MOTEUR	Senkschraube M4X12 DIN 965 verz.	PERNO X MOTORI KENTA	
22	9111.566.050	SUPPORTO MOTORID. E SCATOLA	RATIOMOTOR +BOXSUPPORT	ECROU	Kupplungswelle Zuckerspendermotor		
23	U324.005	DADO M3 FLANGIATO BASE DENTELLAT	NUT M3 FLANGED INDENTED BASE	PIAQO SUPP.MICRO INTERRUPT	Montageplatte Pulvermotoren SG20	DADO M3 FLANGIATO BASE DENTELLAT	
24	9991.014	CARTONCINO X MICROINTERRUTTORE	CARD FOR MICRO SWITCHES	MICRO CONTACT	Mutter M3 mit Flansch	CARTONCINO X MICROINTERRUTTORE	
25	NE05.060	MICROINTERRUTTORE CHERRY D413-VG	MICROSWITCH CHERRY D413-VGAQ	BOUCHON	Isolations Scheibe	MICROINTERRUTTORE CHERRY D413-VG	
26	0870.048	BOCCOLA ASPIRAZIONE	ASPIRATION BUSH	ATTACHE	Mikroschalter Kerry D413-VGAQ		
27	NF11.002	FASCETTA AUTOBLOC. W=2.5 L=98 BIA	SELF LOCK STRIP W=2.5 L=98	INSOLANT SUPPORT CHAUDIERE	Anschluss Absaugschlauch P700N	FASCETTA AUTOBLOC. W=2.5 L=98 BIA	
28	9111.473	SUPPORTO FOR BOILER SUPPORT	INSULATOR FOR BOILER SUPPORT	ATTACHE	Kabelbinder RTA Art. 5203	ISOLANTE X SUPPORTO CALDAIA	
29	NV99.036	FASCETTA STRINGIT. D=8.5 09993.4	HOSECLAMP D=8.5 09993.41.00	ATTACHES 09993.41.00	Isolierung zu Boilerhalterung	FASCETTA STRINGIT. D=8.5 09993.4	
30	U127.005	VITE TAPT.TCB M4.0X8 DIN 7500C Z	screw TAPT.TCB M4.0X8 DIN 7500C	VIS TCB M4X8	Klemmleder d=8.5mm	VITE TAPT.TCB M4.0X8 DIN 7500C Z	
31	128370404	ROSETTA UNI 8842 A4 BRUNITA	WASHER UNI 8842 A4 BURNISHED	RONDELLE UNI 8842 A4	Linsen-Blechschr. 4x8 DIN 7500	ROSETTA UNI 8842 A4 BRUNITA	
32	9972.186	TUBO SILICONE 5X10 L.375MM	SILICONE TUBE 5X10 L.375MM	VIS AUTPT TCB 3.5X12	Facherschlauch A4, 3 DIN 6798 verz	VITE AUT.PT TCB 3.5X12 WN 1441 Z	
33	U116.005	VITE AUT.PT TCB 3.5X12 WN 1441 Z	SCREW AUT.PT TCB 3.5X12 WN 1441	ECROU	Silikonerschlauch 6X9 L=375 mm	DADO M5 FLANGIATO BASE DENTELLAT	
34	U324.003	DADO M5 FLANGIATO BASE DENTELLAT	NUT M5 FLANGED INDENTED BASE		Mutter M5 mit Flansch	SUPPORTO X MICRO	
35	1813.060	SUPPORTO X MICRO	SUPPORT FOR MICRO	MICRO CONTACT	Support zu Mikroschalter	MICROINTERRUTTORE C/LEVA	
36	NE05.063	MICROINTERRUTTORE C/LEVA	MICROSWITCH + LEVER	SUPPORT	Mikroschalter zu Zuckersportionie	SUPPORTO CAMPANA CAFFE' ANTERIOR	
37	1813.021.A20	SUPPORTO CAMPANA CAFFE' ANTERIOR	SUPPORT TANK COFFEE	SUPPORT LATERAL	Halterung Bohnenbehälter vorne	SUPPORTO CAMPANA CAFFE' ANTERIOR	
38	1813.021.A20	SUPPORTO LATERALE CAMPANA CAFFE'	SUPPORT	CARTER ASPIRATION	Support zu Bohnenbehälter setili	CASSETTO VANO ASPIRAZIONE	
39	U109.017	CASSETTO VANO ASPIRAZIONE	VAIN BOX ASPIRATION	VIS TCB3.9X9.5DIN7981CNK	Gehäuse Absaugung SG200	VITE AUT.TCB 3.9X9.5 DIN 7981 C	
40	9111.407	VITE AUT.TCB 3.9X9.5 DIN 7981 C	screw AUT.TCB 3.9X9.5 DIN 7981 C	SUPPORT MICRO	Blechschraube 3.9X9.5	PIASTRINO X MICRO	
41	NF11.015	PIASTRINO X MICRO	MICRO PLATE	ENS SUPPORT CENTRAL	Plättchen zu Mikroschalter	ASS.SUPPORTO CENTRALE PUNTATO UL	
42	NF11.115	ASS.SUPPORTO CENTRALE PUNTATO UL	ASS SUPPORT	ATTACHES	MONTAGEPLATTE KPLT. ZU GETRIEBEM	RIVETTO AD ESPANS. D=2,9X8MM ALL	
43	1813.077.050	RIVETTO AD ESPANS. D=2,9X8MM ALL	EXPANSION RIVET D=2,9X8 ALU.	RIVET D.3 X 6 INOX	Hohlziele d=2, 8x8 Alu	RIVETTO AD ESPANS. D=2,9X8MM ALL	
44	U046.003	RIVETTO A STRAPPO D.3 X 6 INOX	BLIND RIVETS	CANAL DECOMPRESSION	BLIENDIENIETE 3X 6	VITE TCB TD TX 20 M4X12 ZN-B	
45	9111.349	UGELLO EROGAZIONE GOMITO	UNLOADED VENT	BUSE SORTIE COUDE	Unterteil Restwasserkanal SG200	UGELLO EROGAZIONE GOMITO	
46	11000521	FUSIBILE MIXER CABLATO UL	ELBOW DISPENSING NOZZLE	NON UTILISEE PAR LA FRANCE ET LE	Schraube 3.5x48x28 TORX	FUSIBILE MIXER CABLATO	
47	11006374	FUSIBILE MIXER CABLATO	FUSE MIXER WIRED	FUSIBLE MIXEUR CABLE	Produktanschlussschlauch beweglich	FUSIBILE MIXER CABLATO	
48	9972.209	TUBO SILICONE 5X8 L.240MM	SILICONE TUBE 5X8 L.240	TUBE SILICONE 5X8 MARRON L.240	Mixerkabel + Sicherung selbstrec	TUBO SILICONE 5X8 L.240MM	
49	9972.093	TUBO SILICONE 5X8 L.160MM	SILICONE TUBE 5X8 L.160MM	BEG DE SORTIE COUDE	Silikonerschlauch braun 5x8, L=240	TUBO SILICONE 5X8 L.160 M	
50	1813.109.050	PIASTRA UGELLI	NOZZLES	SUPPORT BEC DE SORTIE	Schlauchanschlusswinkel SG200 FW	UGELLO	
51	1813.018.A20	PIANO DI SGOCCIOLAMENTO	DRIPTRAY SURFACE	PIANO DI SGICC	Montagerahmen innen SG200	PIASTRA UGELLI	
52	1813.304.050	PIANO DI SGOCCIOLAMENTO UL	DRIPTRAY SURFACE UL	NON UTILISEE POUR LA FRANCE ET B	DRIPI TRAY SURFACE UL	PIANO DI SGOCCIOLAMENTO	
53	1813.026	CAMPANA CAFFE' SUPERIORE	CONVEYOR	CONVOYEUR	Ansaugkanal Dampfösen	CAMPANA CAFFE' SUPERIORE	
54	1813.025.A20	CAMPANA CAFFE' INFERIORE	LOWER TANK COFFEE	BAC CAFE COMPLET SG200	Bohnenbehälter robotfrei SG200	CAMPANA CAFFE' INFERIORE	
55	1813.027.A20	SERRANDA X CAMPANA CAFFE'	SHUTTER FOR COFFEE CONTAINER	BAC CAFE COMPLET	LOWER TANK COFFEE	SERRANDA X CAMPANA CAFFE'	
56	1431.003	ANELLO PORTACHIAVI	KEYHOLDER RING	COUVERCLE CONTAINER CAFE RUBINO	Verschlussschieber Bohnenbehälter	ANELLO PORTACHIAVI	
57	11010641	GUARNIZIONE CAMPANA CAFFE'	SEAL	ADAPTEUR COUV.CAFE	SCHLUSSELRING	GUARNIZIONE CAMPANA CAFFE'	
58	1813.A08	ASSIEME CAMPANA CAFFE'	ASS.TANK COFFEE	BAC CAFE COMPLET	Dichtung Bohnenbehälter	ASSIEME CAMPANA CAFFE'	
59	11012162	ASS.CAMPANA CAFFE' RIDOTTA	ASS.TANK COFFEE	BAC CAFE COMPLET	Bohnenbehälter kpl. SG200	ASS.CAMPANA CAFFE' RIDOTTA	
60	11011325	COPERCHIO CONTENITORE CAFFE' RUB	COFFEE CONTAINER COVER RUBINO200	COUVERCLE CONTAINER CAFE RUBINO	ASS.CAMPANA CAFFE' RIDOTTA	COPERCHIO CONTENITORE CAFFE' RUB	
61	11011326	RIDUZIONE COPERCHIO CONT.CAFFE'R	ADAPTER COFFEE CONTAINER COVER R	ADAPTEUR COUV.CAFE	COFFEE CONTAINER COVER RUBINO200	RIDUZIONE COPERCHIO CONT.CAFFE'R	
62	U109.003	VITE AUT.TCB 3.5X9.5 DIN 7981 C	SCREW TCB 3.5X9.5 DIN 7981 C NIK	VIS TCB3.5X9.5DIN7981CNK	Linsen-Blechts. 3.5x9.5 DIN 7981	VITE AUT.TCB 3.5X9.5 DIN 7981 C	



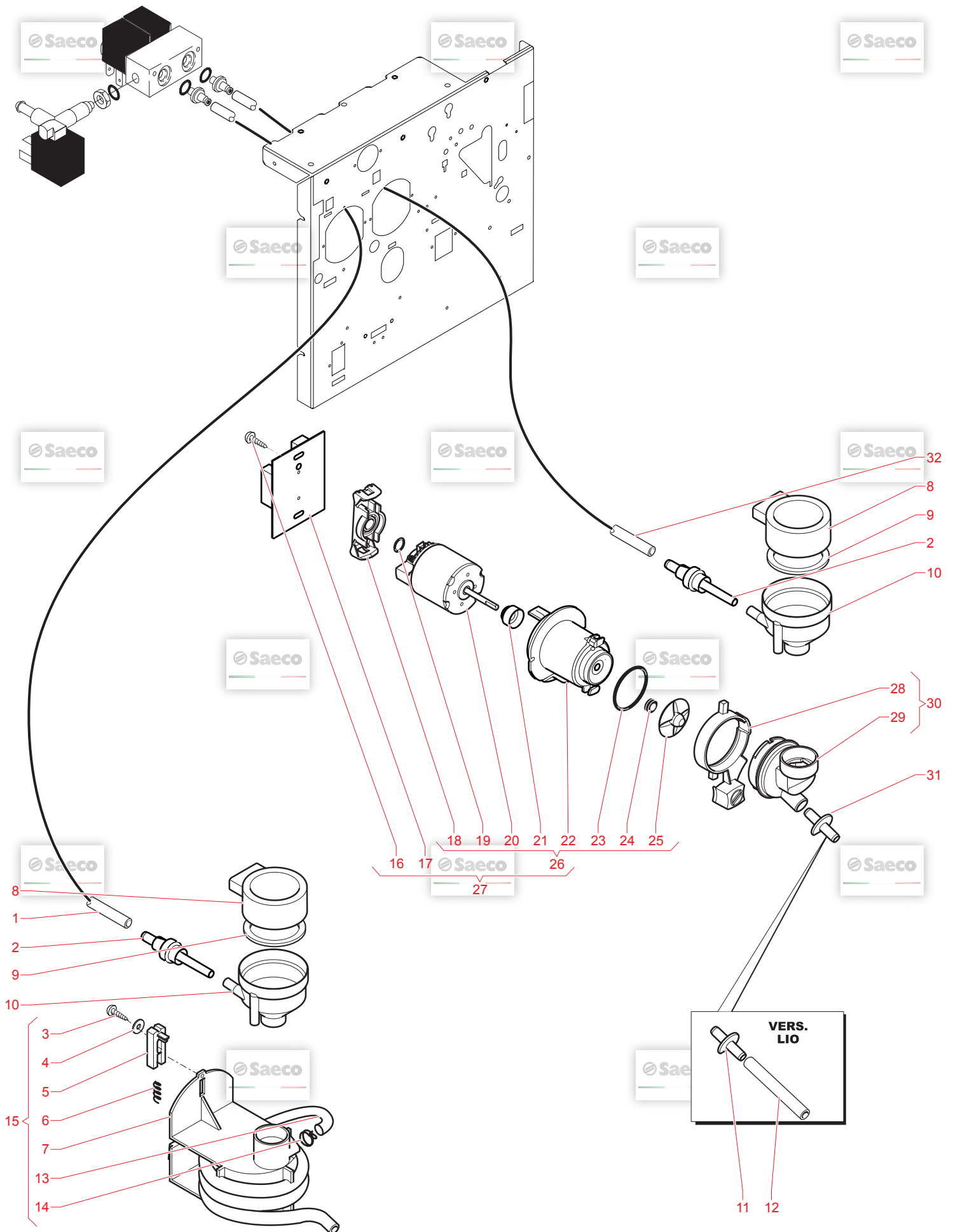
N.POSI	COD	I - DESCRIZIONE	UK - DESCRIPTION	F - DESCRIPTION	D - BEZEICHNUNG	E - DESCRIPCION	NOTE
1	1813.125	STAFFA RINFORZO PORTA	REINFORCE STIRRUP DOOR	VIS AUTPT TCB 3.5X12	Verstärkungsbügel zu Fronttür	VITE AUTPT TCB 3.5X12 WN 1441 Z	
2	1116.006	VITE AUT.PT TCB 3.5X12 WN 1441 Z	SCREW AUT.PT TCB 3.5X12 WN 1441	RONDELLE D.3 QUICLOCK ZINC	Linsen-Schraube 3.5x12 WN1441ZNP	ANELLO X PERNI D.3 QUICLOCK ZINC	
3	NF13.006	ANELLO X PERNI D.3 QUICLOCK ZINC	RING FOR PIN D.3 QUICLOCK ZINC	PIED ADHESIF	Sicherungsring d=3 zu Bolzen ver	PIEDINO ADESIVO	
4	NV01.007	PIEDINO ADESIVO	ADHESIVE FOOT	PLAQUE DE FERMETURE	Gerätefuß selbstklebend	FERMACAVO ADES.X CAVI PIATTI L=3	
5	NE17.001	FERMACAVO ADES.X CAVI PIATTI L=3	ADH.CABLE RETAIN.FLAT CABLE L=30	COUVERCLE CPU BEIGE	Kleimministe PR. NVA	PIASTRA SERRATURA	
6	1813.086	PIASTRA SERRATURA	PLATE	COUVERCLE CPU BLEU	Schloßbügel SG200	COPERTURA SCHEDA BEIGE	
7	1102877	COPERTURA SCHEDA BEIGE	CARD COVER	PORTE SG 200 BEIGE	Abdeckung CPU beige	COPERTURA SCHEDA	
8	1813.102.850	COPERTURA SCHEDA	DOOR SG 200 BEIGE	NON UTILISEE PAR LA FRANCE ET BE	Abdeckung zu Steuerplatine	PORTA SG 200 BEIGE	
8	1102740	PORTA SG 200 BEIGE	DOOR SG 200 UL BEIGE	PORTE SG200 NOIRE	Türe beige Rubino 200	PORTA SG200 NERO	solo UL
8	1102741	PORTA SG 200 UL BEIGE	DOOR SG 200 UL BEIGE	PORTA SG200 UL NERO	DOOR SG 200 UL BEIGE	PORTA SG200 UL NERO	solo UL
8	11021470	PORTA SG200 NERO	DOOR SG 200 BLACK		Türe black Rubino 200	PORTA UL BLK	solo UL
8	11023211	PORTA UL BLK	PORTA UL BLACK		PORTA SG200 UL NERO	PORTA UL BLK	
8	1813.080.850	PORTA SG200	DOOR	RESSORT DE BOUTONS	Türe blau SG200	PORTA sg200	
9	1813.114	MOLLA X PULSANTE	SPRING FOR BUTTON	BOUTON POUSSOIR ROUGE	Feder Drucktaste SG200	MOLLA X PULSANTE	
10	11002743	PULSANTE ROSSO	PUSH BUTTON RED	BOUTON DE SELECTION NOIR	Drucktaste rot Rubino 200	PULSANTE ROSSO	
10	11021459	PULSANTE NERO	PUSH BUTTON BLACK		Drucktaste Schwarz Rubino	PULSANTE NERO	
10	1813.083.930	PULSANTE	DISPLAY GLASS		Drucktaste Iliä SG200	PULSANTE	
11	1813.084	VETRINO DISPLAY	PLAIN WASHER 4.3X16 UNI 6592 GAL		Schleibe zu Display	VETRINO DISPLAY	
12	U207.004	ROSETTA PIANA 4.3X16 UNI 6592 ZN	TCB SCREW M4X8 UNI 7687 ZNP	RONDELL 4.3*16 UNI6592ZNP	Unterlagscheibe 4.3x16 UNI 5931	ROSETTA PIANA 4.3X16 UNI 6592 ZN	
13	129823802	VITE TCB M4X8 UNI 7687 ZNP	TRANSPARENT DOOR	VIS TCB M4X8 UNI 6954	SCHRAUBE M4X8	VITE TCB M4X8 UNI 7687 ZNP	
14	1813.059.230	SPORTELLO TRASPARENTE	TRANSPARENT DOOR	PORTE TRASPARENTE SG200	SchiebServiceur Becherausgabe SG	SPORTELLO TRASPARENTE	
15	15001954	FOGLIO ETICHETTE PROD.RUBINO200	LABEL SHEET PROD.RUBINO200 BLK I	FOGLIO ETICHETTE PROD.RUBINO200	LABEL SHEET PROD.RUBINO200 BLK I	FOGLIO ETICHETTE PROD.RUBINO200	CH I GB
15	15001955	FOGLIO ETICHETTE PROD.RUBINO200	LABEL SHEET PROD.RUBINO200 BLK E	FOGLIO ETICHETTE PROD.RUBINO200	LABEL SHEET PROD.RUBINO200 BLK E	FOGLIO ETICHETTE PROD.RUBINO200	GB I J CDN AUS USA
15	15001956	FOGLIO ETICHETTE PROD.RUBINO200	LABEL SHEET PROD.RUBINO200 BLK F	NON UTILISEE POUR LA FRANCE ET B	NON UTILISEE PROD.RUBINO200 BLK D	FOGLIO ETICHETTE PROD.RUBINO200	D
15	15001957	FOGLIO ETICHETTE PROD.RUBINO200	LABEL SHEET PROD.RUBINO200 BLK F	ETIQUETTE PROD.RUBINO200 BLK FRA	FOGLIO ETICHETTE PROD.RUBINO200	FOGLIO ETICHETTE PROD.RUBINO200	CH F CDN BLX
15	15001958	FOGLIO ETICHETTE PROD.RUBINO200	LABEL SHEET PROD.RUBINO200 BLK E	NON UTILISEE POUR LA FRANCE ET B	FOGLIO ETICHETTE PROD.RUBINO200	FOGLIO ETICHETTE PROD.RUBINO200	E RA ME CR
15	15001959	FOGLIO ETICHETTE PROD.RUBINO200	LABEL SHEET PROD.RUBINO200 BLK P	FOGLIO ETICHETTE PROD.RUBINO200	FOGLIO ETICHETTE PROD.RUBINO200	FOGLIO ETICHETTE PROD.RUBINO200	P BR
15	15001970	FOGLIO ETICHETTE PROD.RUBINO200	LABEL SHEET PROD.RUBINO200 BLK N		FOGLIO ETICHETTE PROD.RUBINO200	FOGLIO ETICHETTE PROD.RUBINO200	BLX
15	15001971	FOGLIO ETICHETTE PROD.RUBINO200	LABEL SHEET PROD.RUBINO200 BLK C	FOGLIO ETICHETTE PROD.RUBINO200	FOGLIO ETICHETTE PROD.RUBINO200	FOGLIO ETICHETTE PROD.RUBINO200	CH
15	15002070	FOGLIO ETICHETTE PROD.RUBINO200T	LABEL SHEET PROD.RUBINO200TTT GR	FOGLIO ETICHETTE PROD.RUBINO200T	FOGLIO ETICHETTE PROD.RUBINO200T	FOGLIO ETICHETTE PROD.RUBINO200T	solo TTT
16	11002742	COPERTURA FRONTALE PORTA ROSSO	FRONT COVER DOOR RED	CAPOT FRONTAL PORTE ROUGE	Frontabdeckung Türe, rot	COPERTURA FRONTALE PORTA ROSSO	
16	11024209	COPERTURA FRONTALE PORTA SILVER	FRONT COVER DOOR SILVER	CAPOT FRONTAL PORTE ARGENT SERIG	Frontabdeckung Türe, silber	COPERTURA FRONTALE PORTA SILVER	
17	15002044	ETICHETTA ADESIVA TWIN TASTE TEC	LABEL TWIN TASTE TECH GREY	ADHESIF TWIN TASTE	"AUFKLEBER" "TWIN TASTE TECH" "SILB"	TARGA ADESIVA SISTEMI DI PAGAMEN	
18	11002738	TARGA ADESIVA SISTEMI DI PAGAMEN	PLATE PAYMENT SYSTEMS BEIGE	PLAQUE ADHESIVE SYTEME DE PAIEME	Türfolie beige Rubino 200	TARGA ADESIVA SISTEMI DI PAGAMEN	
18	11021367	TARGA ADESIVA SISTEMI DI PAGAMEN	PLATE ADHESIVE SYSTEM PAYMENT BL	PLAQUE ADHESIVE DE PAIEMENT NOIR	Türfolie blau SG200	TARGA ADESIVA SISTEMI DI PAGAMEN	
18	1813.057.850	TARGA ADESIVA SISTEMI DI PAGAMEN	PLATE 6P				



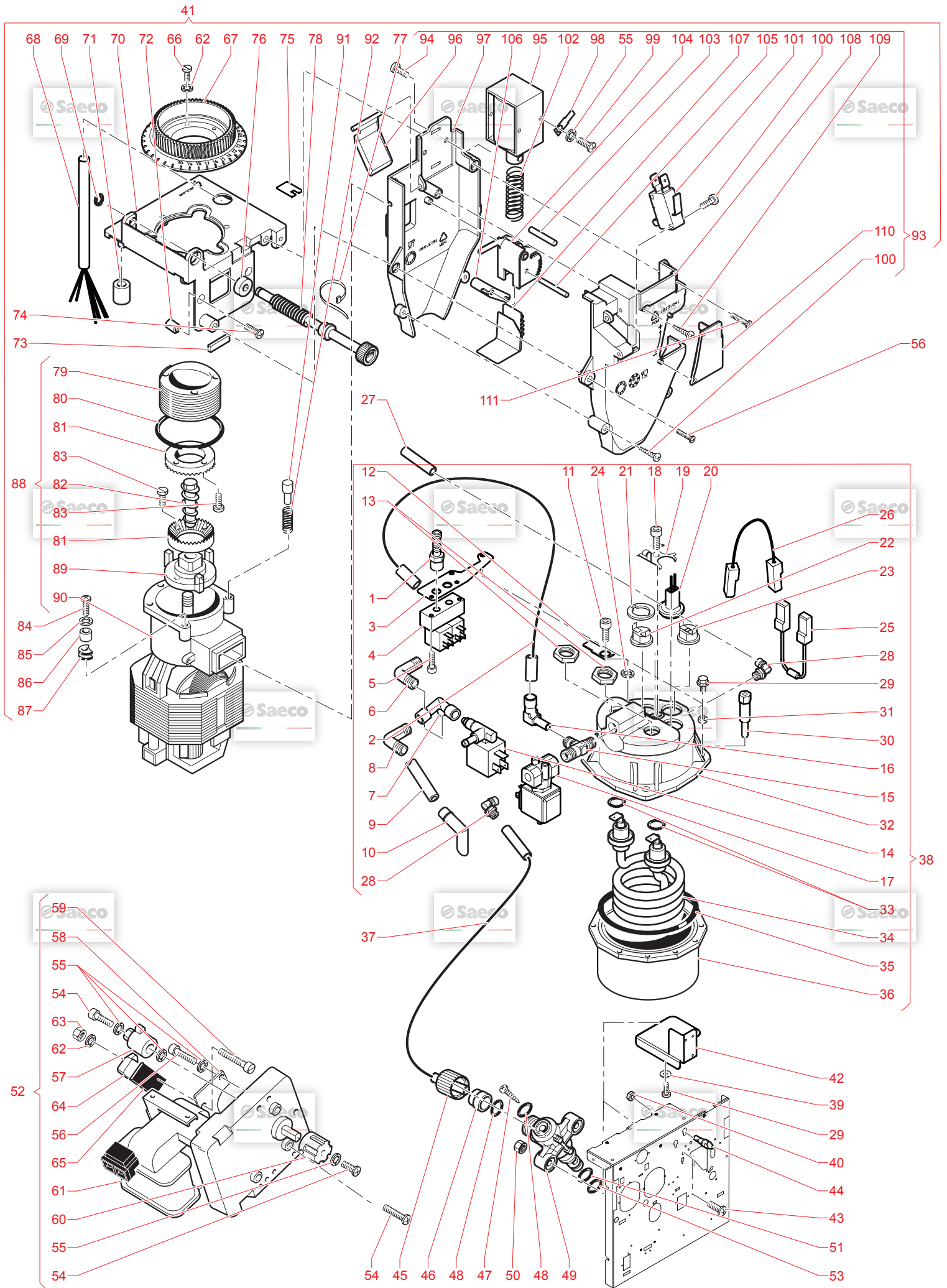
N.POSI	COD	I - DESCRIZIONE	UK - DESCRIPTION	F - DESCRIPTION	D - BEZEICHNUNG	E - DESCRIPCION	NOTE
1	NV99.072	FASCETTA STRINGITUBO D. 11.6/12.	HOSE CLAMP D. 11.6/12.3	ATTACHE D. 11.6/12.3	Schlauchklemme D=11.6-12.3	FASCETTA STRINGITUBO D. 11.6/12.	
2	18432.085	TUBO SILICONE 6X9 L.400MM	SILICONE TUBE 6X9 L.400MM	TUBE SILICONE 6X9 L.400 MM	Siliconschlauch 6x9 L=400 mm SG5	TUBO SILICONE 6X9 L.400 MM	
3	9972.280	MOLLA STRINGITUBO D=9.5MM ZINC.G	SPRING HOSE CLAMP D=9.5MM	ATTACHE DE TUYAU D=9.5	Schlauchklemme Pumpenwinkel	MOLLA STRINGITUBO D=9.5MM ZINC.G	
4	9972.290	TUBO SILICONE 7X11 L.420MM	SILICONE TUBE 7X11 L.420MM	SILICONE TUBE 7X11 L.420 MM	Siliconschlauch 7x11 L=420mm	TUBO SILICONE 7X11 L.420 MM	
5	9972.322	TUBO SILICONE 7X11 L.500MM	SILICONE TUBE 7X11 L.500MM	SILICONE TUBE 7X11 L.500 MM	Siliconschlauch 7x11 L=500mm	TUBO SILICONE 7X11 L.500MM	
6	NV99.068	"RACCORDO IN PLASTICA A 3 VIE"	"PLASTIC 3 WAY CONNECTOR 3 WAY"	"PLASTIC 3 WAY CONNECTOR 3 WAY"	"PLASTIC 3-way Kunststoff"	"RACCORDO IN PLASTICA A 3 VIE"	
7	9161.262.060	PROTEZIONE ISOLANTE CANALINO SCA	INSULATING PROTECTION DRAIN CHANNEL COVER	PROTECTION ISOLANTE COUV.CANAL DECOMPRESSION	Abdeckung zu Aufangtrichter, br	COPERTURA CANALINO RACCOGLIGOCCE	
8	1813.030.050	CANALINO SCARICO CAFFE' SG.200	COFFEE DISCHARGE CHANNEL.6P	CANAL CAFE	Restwasserkanal SG200	CANALINO SCARICO CAFFE' SG.200	
9	11004.110	"ASS.TUBO TEFLON 4X6 L.275 1/8" U"	"TEFLON TUBE ASS. 4X6 L.275 1/8"	"NON UTILISEE PAR LA FRANCE ET BE	"TEFLON TUBE 4X6 L.275 1/8" UL"	"ASS.TUBO TEFLON 4X6 L.275 1/8" U"	
10	9979.A03	"ASS.TUBO TEFLON 4X6 L.275 1/8" U"	"TEFLON TUBE ASS. 4X6 L.275 1/8"	"ASS.TUBO TEFLON 4X6 L.275 1/8" U"	"TEflonschlauch 4x6 L=275 1/8"	"ASS.TUBO TEFLON 4X6 L.275 1/8" U"	
11	9979.B54	"ASS.TUBO TEFLON 4X6 L.275 1/8" U"	"TEFLON TUBE ASS. 4X6 L.275 1/8"	"TUBE TEFLON 4X6 L.275 1/8"	"TEflonschlauch 4x6 L=275 1/8"	"ASS.TUBO TEFLON 4X6 L.275 1/8" U"	
12	9971.004	TUBO TEFLON 4X6 L.275 MM	TUBE TEFLON 4X6 L.275MM	TUBE TEFLON 4X6 L.275 MM	Teflonschlauch 4x6 L=260 mm	TUBO TEFLON 4X6 L.275 MM	
13	9991.007	"DADO X RACCORDO 1/8"	"NUT FOR CONNECTOR 1/8"	RACCORD 1/8 GAS	Sechskantmutter 1/8 GAS Mess. b=	"DADO X RACCORDO 1/8"	
14	9991.009	BOCCOLA INTERNA D.4	INSIDE BUSH D.4	BAGUE ETANCHEITE INTERNE	Stützülse d=4mm Messing	BOCCOLA INTERNA D.4	
15	9991.129	BOCCOLA INTERNA D.4 OTTONE NIK	INTERNAL BUSH D.4 BRASS NIK	DOUILLE INTERNE D.4	Hülse Innen D.4 SG700	BOCCOLA INTERNA D.4 OTTONE NIK	
16	9991.008	BOCCOLA ESTERNA D.6	EXTERNAL BUSH D.6	BAGUE D'ETANCHEITE	Klemmhülse d=6 mm messing	BOCCOLA ESTERNA D.6	
17	9972.232	TUBO SILICONE 5X8 L.180MM	SILICONE TUBE 5X8 L.180MM	SILICONE TUBE 5X8 L.180MM	Siliconschlauch 5x8 L=185 mm	TUBO SILICONE MARRON 5X8 L.180 M	
18	9972.255	"ASS.TUBO SILICONE 5X10 L.1400MM	"SILICONE TUBE 5X10 L.1400MM	"ASS.TUBO SILICONE 5X10 L.1400MM	Siliconschlauch 5x10 L=1400mm	"ASS.TUBO SILICONE 5X10 L.1400MM	
19	11001.466	ASS.POMPA ULKA 220V 60HZ SG 200	PUMP ASSEMBLY 220V 60HZ SG 200	ENS. POMPE ULKA 220V 60HZ SG 200	Pumpe kpl. (incl. Sicherheitse	ASS.POMPA ULKA 220V 60HZ SG 200	
20	11007.329	ASS.POMPA EP7 F.B. 230V	ASSEMBLY PUMP EP7 F.B. 230V	ENS. POMPE EP7 F.B. 230V	Pumpe EP7 F.B. 230V	ASS.POMPA EP7 F.B. 230V	
21	11007.340	ASS.POMPA EP7 F.B. 120V UL	ASSEMBLY PUMP EP7 F.B. 120V UL	ENS. POMPE EP7 F.B. 120V UL			
22	11013.445	ASS.POMPA HS1 C/VALV DI SICUREZZ	HS1 PUMP WITH SAFETY VALVE 230V	ENS. POMPE HS1+VALVE DE SEC. 230	HS1 PUMP WITH SAFETY VALVE 230V	ASS.POMPA HS1 C/VALV DI SICUREZZ	
23	11021.897	ASS.POMPA HS1 C/VALV DI SICUREZZ	HS1 PUMP WITH SAFETY VALVE 220V	ASS.POMPA HS1 C/VALV DI SICUREZZ	ASS.POMPA HS1 C/VALV DI SICUREZZ	ASS.POMPA HS1 C/VALV DI SICUREZZ	
24	11022.086	ASS.POMPA HS1 120V C/VALVOLA DI	PUMP HS1 120V UL	ASS.POMPA HS1 120V C/VALVOLA DI	Pumpe kpl. +Überdruckventil	ASS.POMPA HS1 120V C/VALVOLA DI	
25	1883.A04.00A	ASS.POMPA 230V C/VALVOLA DI SIC.	PUMP ASS. 230V	ENS. POMPE 230V / VALVE DE SEC.	PUMP 230V UL	ASS.POMPA 230V C/VALVOLA DI SIC.	
26	1883.A04.00F	ASS.POMPA 120V C/VALVOLA DI SIC.	PUMP ASS. 120V UL	NON UTILISE POUR LA FRANCE ET LE	PUMP 120V UL	ASS.POMPA 120V C/VALVOLA DI SIC.	
27	1884.A04.00R	ASS.POMPA 100V C/VALVOLA DI SIC.	PUMP ASS. 100V UL	NON UTILISE POUR LA FRANCE ET LE	PUMP 100V UL		
28	9972.186	TUBO SILICONE 5X10 L.375MM	SILICONE TUBE 5X10 L.375MM	SILICONE TUBE 5X10 L.375MM	Siliconschlauch 6x9 L=375 mm		
29	9972.201	TUBO SILICONE 5X10 L.140MM	SILICONE TUBE 5X10 L.140MM	SILICONE TUBE 5X10 L.140MM	SILICONE TUBE BROWN 5X8 L.190 MM		
30	9972.210	TUBO SILICONE 5X8 L.190MM	SILICONE TUBE 5X8 L.190MM	SILICONE TUBE 5X8 L.190MM			
31	11013.444	ASS.RACCORDO A Y CON TUBO IN SCA	Y COUPLING WITH TUBE	Y COUPLING WITH TUBE			
32	14792.080	RACCORDO Y D=8 ART.80.26.048 KA.	Y CONNECTOR D=8 ART.80.26.048 KA	RACCORD Y D=8 ART.80.26.048 KA	"Verteilerstück 8x9 ø8 Kunststoff"	RACCORDO Y D=8 ART.80.26.048 KA.	
33	9999.066	"RACCORDO IN PLASTICA A 3 VIE"	"PLASTIC 3 WAY CONNECTOR 3 WAY"	"RACCORD PLASTIQUE EN Y 3 VOIE"	"Verteilerstück 8x9 ø10 Kunststoff"	"RACCORDO IN PLASTICA A 3 VIE"	
34	11022.849	TUBO SILICONE 5X10 L.200MM	SILICONE TUBE 5X10 L.200MM	TUBO SILICONE MARRON 5X8 L.40MM	"Siliconschlauch 6x9 L=200 mm"	TUBO SILICONE MARRON 5X8 L.40MM	
35	9972.197	TUBO SILICONE 5X10 L.200MM	SILICONE TUBE 5X10 L.200MM	SILICONE TUBE 5X10 L.200MM	Siliconschlauch 6x9 L=600mm	TUBO SILICONE 6X9 L.600 MM	
36	9972.330	TUBO SILICONE 5X10 L.600MM	SILICONE TUBE 5X10 L.600MM	SILICONE TUBE 5X10 L.600MM	Klemmfeder	TUBO SILICONE 5X10 L.600MM	
37	9111.141	MOLLA CHIUSURA TUBO SCARICO	DISCHARGE TUBE CLOSURE SPRING	GOUPIILLE	Sicherheits- Rückschlagventil	MOLLA CHIUSURA TUBO SCARICO	
38	11005.990	ASS.VALVOLA SICUREZZA/NRITORNO	SAFETY VALVE/NON RETURN ASS. NEW	VALVE ANTI RETOUR	Überdruckventil mit Rücklaufspe	ASS.VALVOLA SICUREZZA/NRITORNO	
39	9079.A28	ASS.VALVOLA SICUREZZA/NON RITOR	SAFETY VALVE/NON RETURN ASS.	VALVE ANTI RETOUR	Überdruckventil CS N	ASS.VALVOLA SICUREZZA/NON RITOR	
40	9079.A39	ASS.VALV SICUREZZ./NON RITORNO NI	SAFETY VALVE/NON RETURN ASS.	VALVE DE SECURITE		ASS.VALV SICUREZZ./NON RITORNO NI	
41	14032.1961	OR 2031 TERMOIL	O-RING 2031 TERMOIL	JOINT 2031	O-Ring 2031 EPDM	OR 2031 TERMOIL	
42	149185850	SUPP.POMPA EATON MAGIC 4002012	EATON PUMP SUPPORT 4002012 MAGIC	SUPPORT DE POMPE	Pumpenhalterung Typ EATON sz.	SUPP.POMPA EATON MAGIC 4002012	
43	2029.A01.00A	ASS.POMPA 230V	PUMP ASS. 230V	PUMP ASS. 230V	PUMP 230V	ASS.POMPA 230V	
44	144650300	RACCORDO X TUBO 8X12	CONNECTOR FOR TUBE 8X12	RACCORD POUR TUBE 8X12	RACCORDO X TUBO 8X12	RACCORDO X TUBO 8X12	
45	9111.343	FILTRO IN ASPIRAZ.RETE 500 OV	ASPIRATION FILTER GAUZE NET 500	FILTRE D'ASPIRATION	Wasserfilter 952 D=8 nur Espresso	FILTRO IN ASPIRAZ.RETE 500 OV	
46	9071.098	MOLLA X BLOCCAGGIO ELETTROPOMPA	SPRING FOR MOTOR PUMP FIXING	RESSORT POUR BLOCCAGE ELECTROPOMPE	Befestigungsfeder Elektropumpe	MOLLA X BLOCCAGGIO ELETTROPOMPA	
47	U043.004	RINFORZO X POMPA ULKA	REINFORCEMENT FOR ULKA PUMP	EMBOUIT DE POMPE ULKA	Verstärkung zu Ulka-Pumpe	RINFORZO X POMPA ULKA	
48	U207.004	VITE TCB TORX 20 M4X16 ZN-B	ZN-B TCB TORX 20 M4X16 ZN-B	VIS TCB TORX 20 M4X16 ZN-B	Unterlegscheibe 4.3X16 UNI 5931	VITE TCB TORX 20 M4X16 ZN-B	
49	U207.004	ROSETTA PIANA 4.3X16 UNI 6592 ZN	PLAIN WASHER 4.3X16 UNI 6592 GAL	RONDELL 4.3*16 UNI6592ZNP	Thermoschutz 100°C	ROSETTA PIANA 4.3X16 UNI 6592 ZN	
50	0862.668	TERMOPROTEITTORE 100# CON FASTON	THERMAL PROTECTOR 100# +FASTON	PROTECTION THERMIQUE + FASTON	THERMAL PROTECTOR 100D FOR PUMP	TERMOPROTEITTORE 100# CON FASTON	
51	0875.752	TERMOPROTEITTORE 100 X POMPA UL	THERMAL PROTECTOR 100D FOR PUMP	NON UTILISEE POUR LA FRANCE ET B	Pumpe Ulka EP7 230V	TERMOPROTEITTORE 100# X POMPA UL	
52	9070.034.00A	POMPA ULKA EP7 230V	ULKA PUMP EP7 230V	POMPE ULKA EP7	Pumpe Ulka EP7 230V	POMPA ULKA EP7 230V	
53	9070.034.00F	POMPA ULKA EP7 120V	ULKA PUMP EP7 120V	NON UTILISEE PAR LA FRANCE ET BE	PUMPE ULKA EP7 120V	POMPA ULKA EP7 120V	
54	9070.042.00A	POMPA IN OTTONE	BRASS PUMP	BRASS PUMP	BRASS PUMP	POMPA IN OTTONE	
55	9070.042.00N	POMPA ULKA EX5 SD1	ULKA PUMP EX5 SD1	NON UTILISEE PAR LA FRANCE ET LE	Pumpe Ulka Ex5 220V / 60Hz SD1	POMPA ULKA EX5 SD1	
56	9070.042.00R	POMPA ULKA EX5 SD1 100V 50/60HZ	ULKA PUMP EX5SD1 100V 50/60HZ	NON UTILISEE PAR LA FRANCE ET B	ULKA PUMP EX5SD1 100V 50/60HZ	POMPA ULKA EP7 120V	
57	9070.044.00F	POMPA ULKA EP5 D1	ULKA PUMP EP5 D1	POMPE ULKA EP5 D1	Pumpe Ulka EP5 D1	POMPA ULKA EP7 120V	
58	11024.178	ASS.POLMONE ACQUA PHEdra	WATER FILTER PHEdra	FILTRE A EAU PHEdra	Wasserfilter	POMPA ULKA EX5 SD1	
59	9972.172	TUBO SILICONE 5X10 L.50MM	SILICONE TUBE 5X10 L.50MM	TUBE SILICONE 5X10 L.50MM	Siliconschlauch 5x10 L=50mm	POMPA ULKA EX5 SD1	
60	9972.171	TUBO SILICONE 5X10 L.260MM	SILICONE TUBE 5X10 L.260MM	TUBE SILICONE 5X10 L.260MM	Siliconschlauch 5x10 L=260 mm	POMPA ULKA EX5 SD1	
61	147920150	RAC.INGRESSO A 90° POMPA NEU.	90° INLET PUMP CONNECTOR	RACCORD 90D CAO UTCHOUC	Pumpenschlußwinkel 90° weiß Ku	SILICONE TUBE 5X10 60SH L=260 MM	
62	9972.247	TUBO SILICONE 5X10 L.1400MM	SILICONE TUBE 5X10 L.1400MM	TUBE SILICONE 5X10 L=1400 MM	Siliconschlauch 5x10 L=1400 mtr.	TUBO SILICONE 5X10 60SH L=1400 M	
63	NV99.099	AS.TURBINA D=1.2	TURBINE D=1.2 ASSY.	DEBITMETRE D=1.2	Flowm/Serviceer Digmaesa	AS.TURBINA D=1.2	
64	NV99.100	FLUSSIMETRO	FLOWMETER	DEBIT METRE	Silicone TUBE 5X10 L.165MM	FLUSSIMETRO DE 1.8	
65	9972.167	"TUBO SILICONE 5X10 L.165MM	"SILICONE TUBE 5X10 L.165MM	TUBE SILICONE 5X10 L=165 MM	SILICONE TUBE 5X10 L=165 MM	"TUBO SILICONE 5X10 L.165MM	



N.POSI COD	I - DESCRIZIONE	UK - DESCRIPTION	F - DESCRIPTION	D - BEZEICHNUNG	E - DESCRIPCION
1	1813.101	SOLUBLES CONTAINER LID	COUVERGLE BAC SOLUBLE PLASTIQUE	Abdeckung Produktbehälter SG200	COPERCHIO CONTENITORE SOLUBILI
2	9111.471	LEVER SUPPORT BRACKET	SUPPORT LEVIER AGITATEUR	SUPPORT LEVIER AGITATEUR	SQUADRETTA SUPPORTO LEVA
3	U046.003	SCREW TCBD TORX 20 M4X12 ZN-B	VITE TCBD TORX 20 M4X12 ZN-B	VITE TCBD TORX 20 M4X12 ZN-B	VITE TCBD TORX 20 M4X12 ZN-B
4	9111.469	SPACER FOR AGITATING LEVER	ENTRETOISE POUR LEVIER AGITATEUR	Entretouise pour levier agitateur	DISTANZIALE LEVA DI AGITAMENTO
5	9111.470	ROTATING PIN	AXE DE ROTATION	Antreibswelle	PERNO DI ROTAZIONE
6	U701.001	SNAP RING 4 UNI 7434	RONDELLE 4UNI 7434	Sicherungsring ø4 elastisch	ANELLO ELASTICO 4 UNI 7434
7	9111.468	AGITATING LEVER	LEVIER AGITATEUR	Mischerhebel	LEVA DI AGITAMENTO
8	9111.472	CONTRAST SPRING	RESSORT	Feder zu Mischerhebel	MOLLA DI CONTRASTO
9	9111.467.060	WHEEL FOR POWDERS WITH AGITATOR CONTAINER	ROUE CRANTEE	Mischrad Produktbehälter	RUOTA X POLVERI CON AGITATORE
10	2062.001	CONTAINER		CONTAINER	
11	NM03.013	OR 2.3X15 NBR	JOINT T2.3 D 15 NBR	O-Ring Verschluss 2.3x15 P7 NBR	OR 2.3X15 NBR
12	11012130	BACK BUSH REINFORCE	DOUILLE RENFORCEE	Anschlußflansch hinten verstärkt	BOCCOLA POSTERIORE RINFORZATA
13	9111.701	SC-ROLL SCREW DOUBLE CONTAINER	VIS SANS FIN DOUBLE CONTAINER	Schnecke Produktbehälter	COCLEA CONTENITORE DOPPIO
14	11001653	BUSH CONTAINER SP.0.6	BOUCHON CONTAINER SP.0.6	Büchse Pulverauslauf	BOCCOLA CONTENITORE SP 0.6
15	11003527	SLIDE FOR CONTAINER COFFEE DUST	CONDUIT SUCRE	Rutsche Kaffeemehl	SCIVOLO X CONTENITORE POLVERE CA
16	9111.457.060	BUSH FOR LEFT/RIGHT DUCT COSMEC	BOUCHON CONDUIT	Verschluß Pulverausgabe	BOCCOLA X CONDOTTO DX-SX COSMEC
17	11007286	COFFEE CONTAINER FRESH BREW	CONTAINER CAFE COMPLET	CONTAINER Kaffee	CONTENITORE CAFFE'PREMACINATO FR
18	9111.014.060	WHEEL FOR POWDERS BROWN	ROUE DEENTEE BAC A POWDRE	Pulverrad P57	RUOTA X POLVERI MARRON
19	1813.100	SOLUBLES CONTAINER SMALL	CONTAINER SOLUBLE PM SG200	Produktbehälter SG200 FW	CONTENITORE SOLUBILI PICCOLO
20	9111.019	SPRING FOR POWDERS	VIS DE DISTRIBUTION	Produktausgabefeder P500/700N	MOLLA X POLVERI
21	9111.017.060	COUPLING FOR SPRING BROWN	ENTRAIN. VIS DE DISTRIBUT	Verbindungsstück Feder, braun	GIUNTO X MOLLA MARRON
22	9111.646	ADHESIVE FOR TANK	ADHESIF POUR BAC	Aufkleber zu Produktbehälter	ADESIVO X SERBATOIO
23	9111.628.060	BUSH	SUPPORT EMBOUT Poudre	Hülse mit Verschluss, braun	BOCCOLA CON PARATIA E AGGANCI
24	9111.629.060	Aperture for solubles hopper	EMBOUT Poudre	Stutzen braun für Pulverrichter	BOCCHETTA X TRAMOGGIA E AGGANCI
25	9111.338.270	BULKHEAD FOR APERT. CLOSURE ORAN	VOLET FERMETURE ORANGE	Verschluß zu Stutzen, orange	PARATIA CHIUSURA BOCCHETTA ARANC
26	9110.099	SOLUBLES CONT. ASS. SG 200	ENS. BAC SOLUBLES SG200	Pulverproduktbehälter kpt SG200	ASS. CONTENITORE SOLUBILI SG 200
27	9111.454	SPRING POWDERS DEVIATOR LEFT/RIG	RESSORT POUR DEVIATION D/G	Produktausgabefeder	MOLLA X POLVERI DEVIATORE DX/SX
28	9111.425.060	POWDER DUCT	CONDUIT	Verteiler Produktbehält.verstell	CONDOTTO POLVERE ORIENTABILE
29	9111.428.060	PLUG FOR LEFT-RIGHT DUCT	EMBOUT	Abdeckung zu Verteiler Produktbe	TAPPO X CONDOTTO DX-SX
30	9111.427.060	BUSH FOR LEFT RIGHT- DUCT	BAC SOLUBLE SG200	Hülse zu Verteiler Produktbehält	BOCCOLA X CONDOTTO DX-SX
31	9110.100	SOLUBLES CONT. ASS. DEV. LEFT SG 20		Milchbehälter SG200	ASS. CONTENIT. SOLUBILI DEV. SX SG






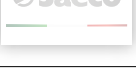





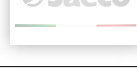



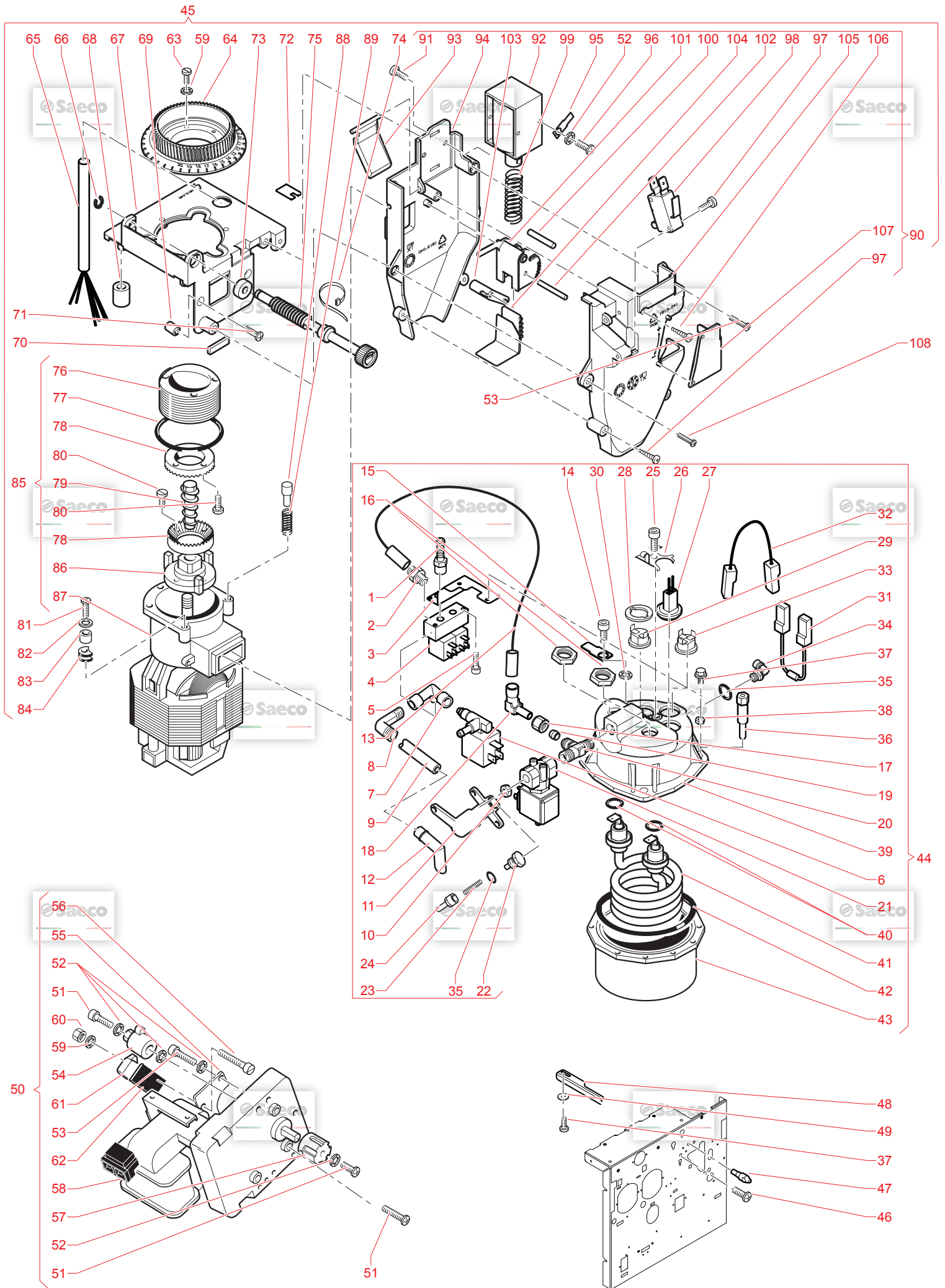
N.POSI COD	I - DESCRIZIONE	UK - DESCRIPTION	F - DESCRIPTION	D - BEZEICHNUNG	E - DESCRIPCION	NOTE
1	9972.121 TUBO SILICONE 3,5X6 L=260 MM	SILICONE TUBE 3,5X6 L=260 MM	TUBE SILICONE 3.5X6 L=260 MM	Silikonschlauch 3.5x6 L=260mm SG	TUBO SILICONE 3.5X6 L=260 MM	
2	11000238 INIEITTORE PORTA TUBO D. 2	INJECTOR	RACCORD TUBE	Schlauchanschluss Wasserzulauf Mi	INIEITTORE PORTA TUBO D. 2	
3	U116.005 VITE AUT.PT TCB 3,0X8 WN 1441 ZN	PLAIN WASHER 4,3X16 UNI 6592 GAL	VIS DE FIXATION	Schraube 30 x 8	VITE AUT.PT TCB 3,0X8 WN 1441 ZN	
4	U207.004 ROSETTA PIANA 4,3X16 UNI 6592 ZN	CURSOR FOR SPIRAL MIXER FIXING	RONDELL 4,3*16 UNI6592ZNP	Unterlegscheibe 4,3X16 UNI 5931	ROSETTA PIANA 4,3X16 UNI 6592 ZN	
5	9111.209.060 CORSORE X FISSAGGIO MIX A SPIRAL	SPRING FOR MIXER CURSOR	RESSORT DE CURSEUR	Verschluss Gehäuse Teemischer P50	CORSORE X FISSAGGIO MIX A SPIRAL	
6	9111.643.060 MOLLA X CURSORE MISCELATORE	RAPID FIXING MIXER	PIECE SUPPORT MIXER	Feder für Schieber	MOLLA X CURSORE MISCELATORE	
7	9111.010.060 COPERCHIO X IMBUTO MARRON	LID FOR FUNNEL BROWN	BOL. PROD LYOHPLISE SEC	Trichterabdeckung braun	COPERCHIO X IMBUTO MARRON	
8	9111.011.060 GUARNIZIONE X IMBUTO MARRON	SEAL FOR FUNNEL BROWN	RONDELLE DE BOL	Dichtung Trichter P7/P10	GUARNIZIONE X IMBUTO MARRON	
9	9111.009.060 IMBUTO X POLVERI MARRON	FUNNEL FOR POWDERS BROWN	BOL. PROD LYOH-HUMIDE	Trichter Pulver P7/P10	IMBUTO X POLVERI MARRON	
10	9111.233.060 MANICOTTO PORTATUBO DECAFFEINATO	DECAFF TUBE HOLDER SLEEVE	EMBOUT TUBE	Anschlussstück	MANICOTTO PORTATUBO DECAFFEINATO	solo LIO solo LIO
11	9972.232 TUBO SILICONE 5X8 L.180MM	SILICONE TUBE 5X8 L.180MM	TUBE SILICONE MARRON 7X11 L.670M	Silikonschlauch 7x11 L=670mm	TUBO SILICONE MARRON 5X8 L.180 M	
12	9972.323 TUBO SILICONE 7X11 L.670MM	HOSE CLAMP D. 11,6/12,3	ATTACHE D. 11,6/12,3	Schlauchklemme D=11,6-12,3	TUBO SILICONE MARRONE 7X11 L.670	
13	NV99.072 ASS.MISCELATORE THE SG 200	SCREWBLENDER THE SG200	ENS MIXEUR THE SG 200	Teemischer kplt. SG200	ASS.MISCELATORE THE SG 200	
14	1813.A18.060 VITE TCB 2,9X6,4 DIN 7981 NIK	SCREW TCB 2,9X6,4 DIN 7981 NICK	VIS 2,9*6,4 DIN 7981	Linsen-Blechs. 2,9x6,5 DIN 7981	VITE TCB 2,9X6,4 DIN 7981 NIK	
15	129511803 9121.118.00A SCHEDINO X MIXER 230V DC	CARD FOR MIXER 230V DC	PLATINE MIXEUR DA5S NEW	Printplatte Mixer 230V DC	SCHEDINO X MIXER 230V DC	
16	9121.118.00F SCHEDINO X MIXER 120V DC	CARD FOR MIXER 120V DC	NON UTILISEE POUR LA FRANCE ET B	CARD FOR MIXER 120V DC	SCHEDINO X MIXER 120V DC	
17	9121.118.00F SCHEDINO X MIXER 120V DC	MOTOR COUPLING ORANGE RAL	BAGUE DE FIXATION	Motoraufhängung	AGGANCIO MOTORE ARANCIO RAL	solo UL
18	9111.231.270 OR ORM 0100-25 TERMOIL	MIXER MOTOR 230V DC	JOINT OR 0100-25 TERMOIL	O-Ring 0100-25 Termoil	OR ORM 0100-25 TERMOIL	
19	140329361 MOTORE MIXER 230V D.C.	MIXER MOTOR 230V DC	MOTEUR MIXEUR 230V D.C.	Mischermotor 230V Gleichstrom	MOTORE MIXER 230V D.C.	
20	9121.117.00F MOTORE MIXER 120V D.C.	MIXER MOTOR 120V DC	NON UTILISEE POUR LA FRANCE ET B	MIXER MOTOR 120V DC	MOTORE MIXER 120V D.C.	
21	9121.117.00R MOTORE MIXER 100V D.C.	MIXER MOTOR 100V DC	ANNEAU PROTECTION MOTEUR	Schutzring Mixermotor	ANELLO PROTEZIONE MOTORE NUOVO	
22	9111.676.060 FLANGIA MIXER NUOVA	MOTOR PROTECTION RING	FLASQUE DE MIXEUR	Mixerflansch	FLANGIA MIXER NUOVA	
23	9111.675.150 OR ORM 0320-25 NBR	MIXER FLANGE	JOINT 0320-25 NBR	O-Ring 0320-25 NBR	OR ORM 0320-25 NBR	
24	NM05.012 V-RING V6S	V-RING V6S	JOINT V6S	Lippendichtung zu Mischertflügel	V-RING V6S	
25	NM05.004 VENTOLINA A DISCO	DISK FAN	HELICE MIXEUR	Mixerrad	VENTOLINA A DISCO	
26	9111.228.060 ASSIEME MIXER 230V DC	MIXER ASSEMBLY 230V DC	MOTEUR MIXEUR	Mixermotor kplt. 230V DC	ASSIEME MIXER 230V	solo UL
27	9110.026.06A ASSIEME MIXER 120V DC	MIXER ASSEMBLY 120V DC	NON UTILISEE POUR LA FRANCE ET B	MIXER ASSEMBLY 120V DC	ASSIEME MIXER 120V DC	
28	9110.026.06F ASSIEME MIXER 100V DC	MIXER ASSEMBLY 100V DC	NON UTILISEE POUR LA FRANCE ET B	MIXER ASSEMBLY 100V DC	ASSIEME MIXER 100V DC	
29	9110.131.00A ASSIEME MIXER 230V	MIXER 230V ASSY	ENS MIXEUR SG200 230V	Mischer kplt. 230V VDC SG200	ASSIEME MIXER 230V	
30	9110.131.00F ASSIEME MIXER 120V 60HZ	ASS.MIXER 120V 60HZ	NON UTILISEE POUR LA FRANCE ET B	MIXER 120V 60HZ	ASSIEME MIXER 120V 60HZ	
31	9110.131.00R ASSIEME MIXER 100V 50/60HZ	ASS.MIXER 100V 50/60HZ	NON UTILISEE POUR LA FRANCE ET B	MIXER 100V 50/60HZ	ASSIEME MIXER 100V 50/60HZ	
32	9111.230.270 GHIERA BLOCCAGGIO MIXER ARANCIO	MIXER LOCKING RING NUT ORANGE RA	BAGUE DE BLOCAGE MIXEUR	Verschließring Mischbeh.Inst.-Kaf	GHIERA BLOCCAGGIO MIXER ARANCIO	
33	9111.227.060 CORPO MIXER	MIXER CASING	CORPS MIXEUR 5P LYO	Mixergehäuse P500 / CombiSnack	CORPO MIXER	
34	9110.027.060 ASS.CORPO MIX	MIX CASING ASS.	KIT MIXEUR COMBI	Mischerbehälter kplt. Inst.-Kaf	ASS.CORPO MIX	
35	9111.232.060 MANICOTTO PORTATUBO STANDARD	STD TUBE HOLDER SLEEVE	RACCORD TUBE	Anschlussmuffe Mischbehält.stand.	MANICOTTO PORTATUBO STANDARD	



N.POSI	COD	I - DESCRIZIONE	UK - DESCRIPTION	F - DESCRIPTION	D - BEZEICHNUNG	E - DESCRIPCION
1	NR07.047	INNESTO PORTAGOMMA 1/8 CONICO	RUBBER HOLDER COUPLING 1/8 CONIC	INNESTO PORTAGOMMA 1/8 CONICO	"Schlauchanschlussstück 1/8" konis"	INNESTO PORTAGOMMA 1/8 CONICO
2	110120187	"ASS. TUBO TEFLON 4x6 L.220MM 1/8"	"ASS. TUBE TEFLON 4x6 L.220MM 1/8"	"ASS. TUBO TEFLON 4x6 L.220MM 1/8"	"TUBE TEFLON 4x6 L.220MM 1/8"	"ASS. TUBO TEFLON 4x6 L.220MM 1/8"
3	110120218	SUPPORTO ELETTROV.CALDAIA HS1 RU	ELETTROVAL SUPPORT BOILER HS1 RU	SUPPORT ELECTROCHAUD HS1 RUBIN	Ventilblock (2E-Ventile) 230V/50Hz	BLOCCETTO ELETTROVALVOLA 2 VIE
4	9121.221.00A	BLOCCETTO ELETTROVALVOLA 2 VIE	BLOCK ELECTROVALVE	BLOC ELECTROVALVES 2 VOIES	BLOCK ELECTROVALVE	BLOCCETTO ELETTROVALVOLA 2 VIE
4	9121.221.00F	BLOCCETTO ELETTROVALVOLA 2 VIE	BLOCK ELECTROVALVE	BLOC ELECTROVALVES 2 VOIES	BLOCK ELECTROVALVE	BLOCCETTO ELETTROVALVOLA 2 VIE
4	9121.221.00F	BLOCCETTO ELETTROVALVOLA 2 VIE	BLOCK ELECTROVALVE	BLOC ELECTROVALVES 2 VOIES	BLOCK ELECTROVALVE	BLOCCETTO ELETTROVALVOLA 2 VIE
5	NR025.010	VITE TCEI M4,0X16 UNI 5931 BRU	screw TCEI M4,0X16 UNI 5931 BRU	VIS TCEI M4,0X16 UNI 5931 ZIN	Schraube M4x16 DIN 912 brün.	VITE TCEI M4,0X16 UNI 5931 BRU
6	NR035.001	RACCORDO BICO A L M 1/8X06 OTT	BRASS BICONICAL CONNECTOR L M 1/8"	RACCORD BICO A L M 1/8X06 OTT	"Verschraubung 90° 1/8" x06 P7"	RACCORDO BICO A L M 1/8X06 OTT
7	9181.317	"RACCORDO 3 VIE FEMMINA 1/8"	"RACCORDO 3 VIE FEMMINA 1/8"	RACCORD 3 VOIES	"Raccord 3-weig 1/8"	"RACCORDO 3 VIE FEMMINA 1/8"
8	9181.337	RACCORDO BICO A L M 1/8X06 NIK	DOUBLE-CONE JOINT A L M 1/8X06 N	TUBE SILICONE MARRON 5X8 L 630MM	DOUBLE-CONE JOINT A L M 1/8X06 N	TUBE SILICONE MARRON 5X8 L 630MM
9	110225157	TUBE SILICONE 5X8 L.630MM	SILICONE TUBE 5X8 L.630MM	BEC DE SORTIE COUDE	TUBE SILICONE MARRON 5X8 L 630MM	TUBE SILICONE MARRON 5X8 L 630MM
10	110047120	UGETE (1813.109.050) FRESATO	NOZZLES	SCREW TCEI M6X20 UNI 5931 ZIN	Düse gefräst 18x20 DIN 912 verz	UGETE (1813.109.050) FRESATO
11	110047120	VITE TCEI M6X20 UNI 5931 8.8 ZIN	SCREW TCEI M6X20 UNI 5931 ZIN	MALE TONGUE PLAIN 6,3 D.6,3	Zylindersch. M6x20 DIN 912 verz	VITE TCEI M6X20 UNI 5931 8.8 ZIN
12	NE15.031	LINGUETTA MASCHIO PIANA 6,3 D.6,	MALE TONGUE PLAIN 6,3 D.6,3	LANGUETTE DE TERRE 6,3 D.6,3	Schutzleiteranschluss zu Schraube	LINGUETTA MASCHIO PIANA 6,3 D.6,
13	9991.029	DADO X RESISTENZA	NUT FOR RESISTOR	ECROU DE LA RESISTANCE	Sechskantmutter zur Heizschlange	DADO X RESISTENZA
14	9121.036.00A	ELETTROVALVOLA 2 VIE 230V	2 WAY SOLENOID VALVE 230V	ECROU VANNE 2 VOIES	Elektroventil 220V 2-Weig P5/3	ELETTROVALVOLA 2 VIE 230V
15	9991.211	RACCORDO A T X CALDAIA	"CONNECTOR FOR BOILER"	RACCORD EN T POUR CHAUDIERE	T-Raccord zur Thermoblock	RACCORDO A T X CALDAIA
15	9991.213	RACCORDO A T X CALDAIA NIK	"CONNECTOR FOR BOILER"	NON UTILISEE PAR LA FRANCE ET LE	T-Raccord zur Boiler vernickelt	RACCORDO A T X CALDAIA NIK
16	11002042	"RACCORDO SNODATO A L" GAS M-F T"	"RACCORDO SNODATO A L" GAS M-F T"	CONNECTEUR	"RACCORDO SNODATO A L" GAS M-F T"	"RACCORDO SNODATO A L" GAS M-F T"
16	9111.403	RACCORDO A GOMITO ORIENT. M1/8 D.	ROTATING ELBOW CONNECTOR M1/8 D.	RACCORD A COUDE ORIENT.	"Raccord "F" 1/8" M 1/8"	RACCORDO A GOMITO ORIENT. M1/8 D.
17	9121.138.00A	ELETTROVALVOLA GRUPPO CAFFEE 230V	ELECTROVALVE COFFEE GROUP 230V	ELECTROVANNE 2 VOIES	Elektromagnetventil 3-Wege	ELETTROVALVOLA GRUPPO CAFFEE 230V
17	9121.138.00F	ELETTROVALVOLA GRUPPO CAFFEE 120V 60	ELECTROVALVE COFFEE GROUP 120V 60	NON UTILISEE POUR LA FRANCE ET B	NON UTILISEE POUR LA FRANCE ET B	ELETTROVALVOLA GRUPPO CAFFEE 120V 60
18	12001052	VITE TCEI M4,0X6 DIN 912 ZIN	SCREW TCEI M4,0X6 DIN 912 ZIN	VIS TCEI M4,0X6 UNI 5931 ZIN	Schraube M4X0,6 UNI5931	VITE TCEI M4,0X6 UNI 5931 8.8 ZI
19	226830200	MOLLA FERMA 3 TERMOSTATI	RETAIN SPRING 3 THERM. + THERMAL	RESSORT THERMOSTATIQUE	Thermostathalterfeder 3 Thermosta	MOLLA FERMA 3 TERMOSTATI
20	11000076	ASSI.SENSORE DA 8P UL	ASS.SENSOR 8P UL	ASSEMBLY HORIZONTAL SENSOR SG200	SENSOR 8P UL	ASSI.SENSORE DA 8P UL
20	110000316	ASSIEME SENSORE ORIZZONTALE SG20	ASSEMBLY HORIZONTAL SENSOR SG200	SONDE DE TEMPERATURE SG200	Temperatursensor kplt. SG200	ASSIEME SENSORE ORIZZONTALE SG20
21	9991.085	RONDELLA FERMATERMOSTATI	TERMOSTAT FIXING WASHER	RONDELLE DE THERMOSTAT	Thermostatabschluftring d=15mm	RONDELLA FERMATERMOSTATI
22	NE09.021	TERMOSTATO 150°NC FASTON 90°	THERMOSTAT 150°NC FASTON 90°	THERMOSTAT 150.	Thermostat Heizung Office One	TERMOSTATO 150°NC FASTON 90°
23	189428700	TERMOSTATO 175° INT-15L-5126	THERMOSTAT 175° INT-15L-5126	THERMOSTAT 175° INT-15L-5126	Thermostat Heizung Office One	TERMOSTATO 175° INT-15L-5126
24	U204.001	ROSETTA ELAS. 6,4X11,4 UNI 1751	ELAS. WASHER 6,4X11,4 UNI 1751 Z	RONDELLE	Federung 6,4x11,4 DIN 7980	ROSETTA ELAS. 6,4X11,4 UNI 1751
25	0862.699	CABLAGGIO TERMOFUSIBILE UL	THERMAL FUSE HARNESS UL	CABLAGE PROTECTION THERM	Kabel zu Thermoschutz	CABLAGGIO TERMOFUSIBILE UL
26	1813.628	CABLAGGIO PROTEZIONE TERMICA UL	HARNESS	NON UTILISEE POUR LA FRANCE ET B	HARNESS	CABLAGGIO PROTEZIONE TERMICA UL
26	1813.643	CABLAGGIO PROTEZIONE TERMICA UL	HARNESS	NON UTILISEE POUR LA FRANCE ET B	HARNESS	CABLAGGIO PROTEZIONE TERMICA UL
27	11025293	"ASS.TUBO TEFLON 3x6 L.275 1/8"-1/8"	"TEFLON TUBE 3x6 L.275 1/8"-1/8"	"ENS. TUBE TEFLON 3x6 L275 1/8"-1/8"	"TEFLON TUBE 3x6 L.275 1/8"-1/8"	"ASS.TUBO TEFLON 3x6 L.275 1/8"-1/8"
28	110250982	"RACCORDO ORIENTADADO/OGV 1/8" G M"	"1/8" G M CONICAL ORIENT. NUT/OGV"	"RACCORD ORIENT 1/8" G M/CONIQUE"	"Raccord 1/8" eine Seite schraubba	"RACCORDO ORIENTADADO/OGV 1/8" G M"
28	NR05.030	RACCORDO BICO A L M 1/8X06 INO	RACCORD BICO A L M 1/8X06 SS	RACCORD BICO A L M 1/8X06 INO	"Raccord Klemmhülse 1/8" X6"	RACCORDO BICO A L M 1/8X06 INO
29	U046.005	VITE TE M5,0X10 C/RODELLEA	screw TE M5,0X10 WITH WASHER	VIS TE M5X10	Schraube M 5x10 mit Unterlagsche	VITE TE M5,0X10 C/RODELLEA
30	11012028	PERNO FISSAGGIO CALDAIA HS1 RUBI	PIN FIXING BOILER HS1 RUBINO200	AXE FIXATION CHAUD HS1 RUBINO 20	PIN FIXING BOILER HS1 RUBINO200	PERNO FISSAGGIO CALDAIA HS1 RUBI
31	U324.000	DADO M4 FLANGIATO BASE DENTELLAT	NUT M4 FLANGED INDENTED BASE	ECROU	Sechskantmutter M4 DIN 934	DADO M4 FLANGIATO BASE DENTELLAT
32	110022559	CORPO SUPERIORE M6 TEA	UPPER DOSER CASING M6 TEA	CORPS SUPERIEUR M6 TEA	THERMOBLOCK OBERTEIL M6 TEA	CORPO SUPERIORE M6 TEA
33	11000972	OR 3050 FKM 80 FD PEROXIDICA	OR 3050 FKM 80 FD PEROXIDICA	JOINT OR 3050 FKM 80 FD PEROXIDI	O-Ring 3050 PEROXID	OR 3050 FKM 80 FD PEROXIDICA
34	11003749	RES. X CALDAIA 1000W 120V INOX	HEAT ELEMENT FOR BOILER 1000W 12	NON UTILISEE PAR LA FRANCE ET B	Heizelement Boiler 120V/1000W U	RESISTENZA CALDAIA 230V 1000W
34	11007580	RESISTENZA CALDAIA 230V 1000W	RES CALD. V230 W1000 INC.800	RESISTANCE 230V 1000W INC.800	Heizschlange Boiler V230 W1000 I	RESISTENZA CALDAIA 230V 1000W
35	NM04.010	OR ORM 0730-40 FPM 70 +5 IRHD N	OR ORM 0730-40 FPM 70 +5 IRHD BL	JOINT DE CHAUDIERE OR ORM 0730-4	O-Ring 0730-40 Viton 75 FDA	OR ORM 0730-40 FPM 70 +5 IRHD N
36	9011.226	CORPO INFERIORE M6 VENDING TEA	LOWER OVERSIZE CASING M6 VENDING	CORPS INFERIEUR DE CHAUDIERE M6	Thermoblock-Unterteil M6	CORPO INFERIORE M6 VENDING TEA
37	11025409	ASS.TUBO TEFLON 3x6 L220 GODRONE	TUBE ASSEMBLY TEFLON 3x6 L.220MM	ENS. TUBE TEFLON 3x6 L220 ECROU 7	TUBE ASSEMBLY TEFLON 3x6 L.220MM	ASS.TUBO TEFLON 3x6 L220 GODRONE
38	11025327	ASS.CALD.HS1 DOO RUBINO200 TEA 2	BOILER ASS.RUBINO200 M6 HS1 220/	ASS.CALD.HS1 DOO RUBINO200 TEA 2	BOILER ASS.RUBINO200 M6 HS1 220/	ASS.CALD.HS1 DOO RUBINO200 TEA 2
38	11025328	ASS.CALD.EV.HS1 DOO RUBINO200 TE	BOILER ASS. M6 SG200 HS1 230V	CHAUDIERE COMPLETE M6 SG200 230V	Boiler kplt.(incl. E-Ventile) SG	ASS.CALD.EV.HS1 DOO RUBINO200 TE
38	11025329	ASS.CALD.HS1 DOO RUBINO200 TEA 2	ASS BOILER RUBINO200 230V HS1 TE	ENS CHAUDIERE RUBINO 230V HS1 TE	Thermoblock kplt. RUBINO 230V HS	ASS.CALD.HS1 DOO RUBINO200 TEA 2
38	11025331	ASS.CALD.HS1 DOO RUBINO200 TEA 1	BOILER ASS.SG200 M6 HS1 120V UL	ASS.CALD.HS1 DOO RUBINO200 TEA 1	BOILER ASS.SG200 M6 HS1 120V UL	ASS.CALD.HS1 DOO RUBINO200 TEA 1
38	11025332	ASS.CALD.EV.HS1 RUBINO200 TEA 1	BOILER ASS.SG200 M6 HS1 120V CSA	ASS.CALD.EV.HS1 RUBINO200 TEA 1	BOILER ASS.SG200 M6 HS1 120V CSA	ASS.CALD.EV.HS1 RUBINO200 TEA 1
39	9111.501	RONDELLA DI ISOLAMENTO	INSULATION WASHER	RONDELLE ISOLANTE	Isolierschraube	ASS.CALD.EV.HS1 RUBINO200 TEA 1
40	U324.003	DADO M5 FLANGIATO BASE DENTELLAT	NUT M5 FLANGED INDENTED BASE	ECROU	Mutter M5 mit Flansch	DADO M5 FLANGIATO BASE DENTELLAT
41	1813.A09.A2A	ASS.MACINACAFFE MONTATO SG 200	ASS.COFFEE GRINDER SG200	MOULIN COMPLET	Mahlwerk vormontiert kplt SG200	ASS.MACINACAFFE MONTATO SG 200
41	1813.A09.A2F	ASS.MACINACAFFE MONTATO 120V UL	ASS.COFFEE GRINDER SG200 120V UL	NON UTILISEE POUR LA FRANCE ET LE	COFFEE GRINDER SG200 120V UL	ASS.MACINACAFFE MONTATO 120V UL
41	1813.A09.A2N	ASS.MACINAC.MONT.SG.200.220V.60H	ASS.COFFEE GRINDER SG200 220V 60	NON UTILISEE POUR LA FRANCE ET B	Mahlwerk vormontiert kplt SG200	ASS.MACINAC.MONT.SG.200.220V.60H
41	1884.A09.A2R	ASS.MACINACAFFE MONTATO 100V	ASS.COFFEE GRINDER 100V	NON UTILISEE POUR LA FRANCE ET B	SUPPORT BOILER HS1 RUBINO200	ASS.MACINACAFFE MONTATO 100V
42	U044.0123	SUPPORTO CALDAIA HS1 RUBINO200	SUPPORT BOILER HS1 RUBINO200	SUPPORT CHAUDIERE HS1 RUBINO 200	Senkschraube M4x12 DIN 965 verz.	VITE TSPC M4,0X12 UNI 7688 ZNP
43	U044.0126	VITE TSPC M4,0X12 UNI 7688 ZNP	screw TSPC M4,0X12 UNI 7688 GALV	VIS M4,0X12 UNI 7688 GALV	SCHRAUBTUTZEN BOILERHALTERUNG	VITE TSPC M4,0X12 UNI 7688 ZNP
44	11006046	PERNO X CALDAIA	PEG FOR BOILER	PIVOT POUR CHAUDIERE	Anschluß Vorheizung C600	PERNO X CALDAIA
45	11005743	GODRONE FEMMINA M14	KNURLED FEMALE HAND BOLT M14	ECROU M14	Klemmhülse Vorheizung C600	GODRONE FEMMINA M14
46	11005741	BOCCOLA ESTERNA D.6 X GODRONE	CONNECTOR D.6	OGIVE EXTERNE D.6	Klemmhülse Vorheizung C600	BOCCOLA ESTERNA D.6 X GODRONE
47	U109.037	VITE AUT.TCB 4.8X13 DIN 7981 C N	screw AUT.TCB 4.8X13 DIN 7981 C	VIS AUT.TCB 4.8X13 DIN 7981 C N	Schraube TCB 4.8x13 DIN 7981 NIK	VITE AUT.TCB 4.8X13 DIN 7981 C N
48	140321462	OR 2018 SILICONE	O-RING 2018 SILICONE	JOINT 2018	O-Ring 2018 Silikon	OR 2018 SILICONE
49	U1005370	PERNO X MANICOTTO	PIN FOR MUFF	PIPETTE DE CHAUDIERE	Ventilzapfen C600	PERNO X MANICOTTO
50	U302.003	DADO ESAGONALE M4 UNI 5589 ZN	GALVNUIT HEXAGONAL M4 UNI 5589 Z	ECROU HEXAGONAL M4 UNI 5589 ZN	Mutter M4 UNI 5589 ZN	DADO ESAGONALE M4 UNI 5589 ZN
51	11013173	OR ORM 0090-20 FKM 80 FD VERDE P	OR ORM 0090-20 FKM 80 FD GREEN P	JOINTS ORM 0090-20 FKM 80 FD VER	O-Ring 0090-20 FKM 80 FD grün V	OR ORM 0090-20 FKM 80 FD VERDE P
52	9120.002.00A	ASS.MOTORIDUTTORE DA 3/5P 230V	RATIOMOTOR ASS. DA 3/5P 230V	MOTOREDUCTEUR COMPLET	GSservicehemotor kplt. Profima	ASS.MOTORIDUTTORE DA 3/5P 230V
52	9120.002.00F	ASS.MOTORIDUTTORE DA 3/5P 120V	RATIOMOTOR ASS. DA 3/5P 120V	NON UTILISEE POUR LA FRANCE ET B	RATIOMOTOR DA 3/5P 120V	ASS.MOTORIDUTTORE DA 3/5P 120V

N.POSI	COD	I - DESCRIZIONE	UK - DESCRIPTION	F - DESCRIPTION	D - BEZEICHNUNG	E - DESCRIPCION	NOTE
52	9120.002.00N	ASS.MOTORIDUTTORE DA 3/5P 220V 60H	RATIOMOTOR ASS. DA 3/5P 220V 60H	RATIOMOTOR ASS. DA 3/5P 220V 60H	Getriebemotor kpl. 220V	RATIOMOTOR ASS. DA 3/5P 220V 60H	
53	11013174	OR ORM 0050-20 FKM 80 FD VERDE P	OR ORM 0050-20 FKM 80 FD GREEN P	JOINTS ORM 0050-20 FKM 80 FD VER	O-Ring 0050-20 FKM 80 FD grun V	OR ORM 0050-20 FKM 80 FD VERDE P	
54	129824002	VITE TCB M4X10 UNI 7687 ZNP	TCB SCREW M4X10 UNI 7687 ZNP	VIS TCB M4X10 UNI 7687	Schraube M4x10	VITE TCB M4X10 UNI 7687 ZNP	
55	128310404	ROSETTA UNI 8842 A4 BRUNITA	WASHER UNI 8842 A4 BURNISHED	RONDELLE UNI 8842 A4	Fächerschleibe A4, 3 DIN 6798 verz	ROSETTA UNI 8842 A4 BRUNITA	
56	129825502	VITE TCB M4X25 UNI 7687 ZNP	TCB SCREW M4X25 UNI 7687 ZNP	VIS TCB M4X25 7687	Linsenschraube M4x25 DIN 7985 ve	VITE TCB M4X25 UNI 7687 ZNP	
57	9991.037	CAMMA X MOTORIDUTTORE 1 MICRO	CAMI FOR RATIOMOTOR 1 MICRO	CAME MOTEUR REDUC.1 MICRO	Exzentrerschleibe Antriebsmotor	CAMMA X MOTORIDUTTORE 1 MICRO	
58	9991.015	PIASTRINA X MICRO	PLATE FOR MICRO	PLAQUETTE MICRO INTERRUPT	Montageblech für Microschalter	PIASTRINA X MICRO	
59	U034.003	VITE TCI M3,0X20 UNI 6107 ZNP	screw TCI M3,0X20 UNI 6107 GALV.	VIS TCI M3,0X20 UNI 6107 GALV.	Linsenschr. M3x20 DIN 84 verz	VITE TCI M3,0X20 UNI 6107 ZNP	
60	9991.013	GIUNTO X MOTORIDUTTORE	JOINT FOR RATIOMOTOR	PIGNON MICRO REDUCTEUR	Kupplung GServicebehemotor P5 A	GIUNTO X MOTORIDUTTORE	
61	9121.008.00A	MOTORIDUTTORE PACCO 30 230/240V	RATIOMOTOR 30 PACK 230/240V	MOTEUR REDUCTEUR	Getriebemotor 230/240V	MOTORIDUTTORE PACCO 30 230/240V	
61	9121.008.00F	MOTORIDUTTORE PACCO 30 120V	RATIOMOTOR 30 PACK 120V	NON UTILISEE PAR LA FRANCE ET LE	GETRIEBEMOTOR 120V	MOTORIDUTTORE PACCO 30 120V	
61	9121.008.00N	MOTORIDUTTORE PACCO 30 220V 60HZ	RATIOMOTOR 30 PACK 220V 60HZ	NON UTILISEE PAR LA FRANCE ET LE	FEDERBREMOTOR PACCO 220V	MOTORIDUTTORE PACCO 30 220V 60HZ	
62	U208.002	ROSETTA DENT. 3,3X5,8 UNI 3703 Z	TOOTHED WASHER 3,3X5,8 UNI 3703	RONDELLE DENT. 3,3X5,8 UNI 3703	FEDERBREMOTOR 3,3X5,8	ROSETTA DENT. 3,3X5,8 UNI 3703 Z	
63	U302.002	DADO ESAGONALE M3 UNI 5588 ZNP	nut HEXAGONAL M3 UNI 5588 ZNP	ECROU M3 UNI 5588 ZNP	Mutter M3	DADO ESAGONALE M3 UNI 5588 ZNP	
64	9995.066	MICROINTERRUTTORE CROUZET	MICROSWITCH CHERRY DA19Q1A	MICRO INTERRUPTEUR CROUZET	Mikroschalter Getriebemotor Cris	MICROINTERRUTTORE CROUZET	
65	9991.014	CARTONCINO X MICROINTERRUTTORE	CARD FOR MICRO SWITCHES	PLAQ.SUPP.MICRO INTERRUPT	Isolationschleibe	CARTONCINO X MICROINTERRUTTORE	
67	U043.007	VITE TCB M3,0X8 UNI 7687 ZNP	screw TCB M3,0X8 UNI 7687 GALV.	VIS TCBM3X8UNI 7687 ZNP	Linsenschraube M3x8 DIN 7985 ver	VITE TCB M3,0X8 UNI 7687 ZNP	
67	1813.103.A20	GHIERA DI REGOLAZIONE MACINE	RING NUT OF GRIND REGULATION	BAGUE DE REGLAGE	Einstellung Mahlgirad SG200	GHIERA DI REGOLAZIONE MACINE	
68	1813.637	CABLAGGIO MAGINA CAFFE' UL	HARNES	NON UTILISEE POUR LA FRANCE ET B	HARNES	CABLAGGIO MAGINA CAFFE' UL	
68	1813.651	CABLAGGIO MAGINA CAFFE' SG 200	HARNES	CABLE DOSEUR SG200	Verkabelung Mahlwerk	CABLAGGIO MAGINA CAFFE' SG 200	
69	U701.011	ANELLO ELASTICO 5 UNI 7434 ACC.	STEEL SNAP RING 5 UNI 7434	ANNEAU	Sicherungsring ø5 elastisch	ANELLO ELASTICO 5 UNI 7434 ACC.	
70	1813.045.A20	SUPPORTO MACININO	GRIND SUPPORT	GOMME SUPPORT MEULE	Supporto Mahlwerk SG200	SUPPORTO MACININO	
71	1813.046.050	GOMMINO SUPPORTO MACININO	RUBBER GRIND SUPPORT	GOMME SUPPORT MEULE	Distanzgummi zu Mahlwerk	GOMMINO SUPPORTO MACININO	
72	1813.097.A20	DISTANZIALE X MACINACAFFE' H=11,	SPACER	ENTRETOISE	Distanzstück zu Mahlwerk	DISTANZIALE X MACINACAFFE' H=11,	
73	1813.177	GUARNIZIONE SUPPORTO MACININO	SUPPORT SEAL	SILENT BLOC	Dichtung zu Mahlwerk	GUARNIZIONE SUPPORTO MACININO	
74	U044.022	VITE TSPC M4,0X25 UNI 7688 ZNP	screw TSPC M5,0X8 UNI 7688 GALV.	VIS TSPC M5,0X8 UNI 7688 GALV.	Linsenschraube M4x25 DIN 965 ver	VITE TSPC M4,0X25 UNI 7688 ZNP	
75	1813.158	ADESIVO PER REGOLAZIONE MACININO	STICKER	SILENT BLOC	Aufkleber zu Mahlwerk	ADESIVO PER REGOLAZIONE MACININO	
76	1813.159	GOMMINO ANTIVIBRAZIONE	ANTIVIBRATION RUBBER	SILENT BLOC	Schwingungsdämpfer aus Gummi	GOMMINO ANTIVIBRAZIONE	
77	NF11.002	FASCETTA AUTOBLOC.W=2,5 L=98 BIA	SELF LOCK STRIP W=2,5 L=98	ATTACHE	Kabelbinder RYA Art. 5203	FASCETTA AUTOBLOC.W=2,5 L=98 BIA	
78	1813.104.A20	VITE REGOLAZIONE MACININO	ADJUSTMENT SCREW WITH TUBE HOLDE	VIS DE REGLAGE	Gewindestift zu Mahlwerk kpl.	VITE REGOLAZIONE MACININO	
79	9141.008	VITE DI REGOLAZIONE MANOPOLA	KNOB ADJUSTMENT SCREW	VIS DE ANNEAU DE REGLAGE	Gewindestift h=25mm	VITE DI REGOLAZIONE MANOPOLA	
80	140321560	OR 3187 NBR	O-RING 3187 NBR	JOINT NBR 3187	O-Ring 3187 NBR	OR 3187 NBR	
81	9141.081	MACINA PIANA D.43	FLAT MILL D.43	MEULE D.43	Mahlschleibe PR, PRCA, CA, P-Gerät	MACINA PIANA D.43	
82	9141.001	VITE DI INCREMENTO MC IN OTTONE	BRASS INCREMENT SCREW MC	VIS D'ENTRAINEMENT CAFE	Mahlschnecke Messing	VITE DI INCREMENTO MC IN OTTONE	
83	129761402	***VITE TC M3X8 UNI 6107 ZNP	TC SCREW M3X8 UNI 6107 ZNP	VIS MEULE	Zylinderschr. M3x8 DIN 84 verzin	VITE TC M3X8 UNI 6107 ZNP	
84	U043.004	VITE TCB TORX 20 M4X16 ZN-B	TC B TORX 20 M4X16 ZN-B	VIS TCB TORX 20 M4X16 ZN-B	LINSENBLECHSCHR. MTCB TORX 20 M	VITE TCB TORX 20 M4X16 ZN-B	
85	U203.001	ROSETTA PIANA 4,3X8 UNI 1749 ZNP	PLAIN WASHER 4,3X8 UNI 1749 GAL	RONDELLE 4,3X8 UNI 1749 ZNP	Schleibe 4,3 x 8 verzinkt	ROSETTA PIANA 4,3X8 UNI 1749 ZNP	
86	9141.003	DISTANZIALE X GOMMINO	SPACER FOR RUBBER	RONDELLE D'ECAIEMENT	Distanzhülse	DISTANZIALE X GOMMINO	
87	9991.005	GOMMINO X MACINACAFFE'	RUBBER FOR COFFEE GRINDER	SILENT BLOC CAFE MOULU	Gummihalterung Mahlwerkmotor MA	GOMMINO X MACINACAFFE'	
88	9140.001.00A	ASS.MOTORE MACINACAFFE'220/230V	COFFEEGRINDER MOTOR ASS.220/230V	MOTEUR MOUTURE 220/230V	Mahlwerkmotor kpl. 230V PR	ASS.MOTORE MACINACAFFE'220/230V	
88	9140.001.00F	ASS.MOTORE MACINACAFFE'120V	COFFEEGRINDER MOTOR ASS.120V	NON UTILISEE PAR LA FRANCE ET LE	MAHLWERKMOTOR KPLT. 120V PR	ASS.MOTORE MACINACAFFE'120V	
88	9140.001.00N	ASS.MOTORE MACINACAFFE' 220/60HZ	COFFEEGRINDER MOTOR ASS.220 60HZ	NON UTILISEE PAR LA FRANCE ET B	Mahlwerkmotor,Kaffee 220V	ASS.MOTORE MACINACAFFE' 220/60HZ	
88	9140.001.00R	ASS.MOTORE MACINACAFFE'100V 50/6	COFFEEGRINDER MOTOR ASS.100V 50/6	SUPPORT DE MEULE	COFFEGRINDER MOTOR 100V 50/60HZ	ASS.MOTORE MACINACAFFE'100V 50/6	
89	9141.007	VENTOLINA	FAN	MOTOR ASS.WITH CAP 230V	Mahlschleiben-Support	VENTOLINA	
90	9140.002.00A	ASS.MOTORE CON CALOTTA 230V	MOTOR ASS.WITH CAP 230V	MOTOR MOUTURE 500	Mahlwerkmotor 230V 50/60HZ	ASS.MOTORE CON CALOTTA 230V	
90	9140.002.00F	ASS.MOTORE CON CALOTTA 120V	MOTOR ASS.WITH CAP 120V	NON UTILISEE PAR LA FRANCE ET LE	MAHLWERKMOTOR 120V	ASS.MOTORE CON CALOTTA 120V	
90	9140.002.00N	ASS.MOTORE CON CALOTTA 220V 60HZ	MOTOR ASS.WITH CAP 220V 60HZ UL	NON UTILISEE POUR LA FRANCE ET B	Mahlwerkmotor 230V 50/60HZ	ASS.MOTORE CON CALOTTA 220V 60HZ	
90	9140.002.00R	ASS.MOTORE CON CALOTTA 100V 50/6	MOTOR ASS.WITH CAP 100V 50/60HZ	NON UTILISEE POUR LA FRANCE ET B	MOTOR WITH CAP 100V 50/60HZ	ASS.MOTORE CON CALOTTA 100V 50/6	
91	9141.005	PERNO MANDOPOLA	KNOB PIN	AIGUILLE D'ARRETTOIR	Rasstift l=19 mm Mahlwerk	PERNO MANDOPOLA	
92	126769118	MOLLA X PERNO FERMA MANOPOLA (H=	SPRING FOR KNOB STOP PIN (H=19)	RESSORT D'AXE	Feder zu Rasstift	MOLLA X PERNO FERMA MANOPOLA (H=	
93	1813.A10.A2A	ASS.DOSATORE 6-11 GR.	DOSEUR ASS. 6-11 GR	DOSEUR	Dosierer kpl. 6-11gr 230V kpl.	ASS.DOSATORE 6-11 GR.	
93	1813.A10.A2F	ASS.DOSATORE 6-11 GR. 120V UL	DOSEUR ASS. 6-11 GR. 120V UL	NON UTILISEE PAR LA FRANCE ET LE	Dosierer kpl. 6-11g / 120V	ASS.DOSATORE 6-11 GR. 120V UL	
93	1813.A10.A2N	ASS.DOSATORE 6-11 GR. 220V 60HZ	DOSEUR ASS. 6-11 GR. 220V 60HZ	NON UTILISEE PAR LA FRANCE ET LE	Dosierer kpl. 6-11g / 220V 60HZ	ASS.DOSATORE 6-11 GR. 220V 60HZ	
93	1884.A10.A2R	ASS.DOSATORE 6-11 GR. 100V	DOSEUR ASS. 6-11 GR. 100V	NON UTILISEE POUR LA FRANCE ET B	DOSER 6-11 GR.100V	ASS.DOSATORE 6-11 GR. 100V	
94	129851921	VITE TSP M3X6 UNI 7688 INOX	TSP SCREW M3X6 UNI 7688 SS	VIS TSP M3X6 UNI 7688	Senkschraube M3x6 DIN 965 INOX	VITE TSP M3X6 UNI 7688 INOX	
95	9121.235.00A	ELETTROM. PER DOSATORE CON NUCLE	ELECTROMAGNET FOR DISPENSER WITH	ELECTROAIMANT DOSEUR CAFE SG200	Elektromagnet Dosierer 230V mit	ELETTROM. PER DOSATORE CON NUCLE	
95	9121.235.00F	ELETTROM.X DOSAT./NUCLEO 120V 6	ELECTROMAGNET X DISPENSER WINUCL	NON UTILISEE PAR LA FRANCE ET LE	Elektromagnet Dosierer 120V mit	ELETTROM. PER DOSATORE CON NUCLE	
95	9121.235.00N	ELETTROM.X DOSAT./NUCLEO 220V 6	ELECTROMAGNET X DISPENSER WINUCL	NON UTILISEE PAR LA FRANCE ET LE	Elektromagnet Dosierer 120V/ 60H	ELETTROM. PER DOSATORE CON NUCLE	
96	1813.042.A20	PALETTA DOSATORE	DISPENSER PALLET	PALETTE DOSEUR	Klappe zu Dosierer	ELETTROMAGNET X DISPENSER WINUCL	
97	1813.040.A20	GUSCIO DOSATORE	DISPENSER SHELL	CARTER DE DOSEUR	Gehäuse zu Dosierer	PALETTA DOSATORE	
98	NE15.003	LINGUETTA MASCHIO PIANA 6,3 D.5,	MALE TONGUE PLAIN 6,3 D.5,2	LANGUETTE 6,3 D.5,2	Schutzleiteranschluss zu Schraube	GUSCIO DOSATORE	
99	129570402	VITE M3X6 DIN 7985 ZNP	SCREW M3X6 DIN 7985 ZNP	VIS M3X6 DIN 7985 ZNP	Linsenschraube M3x6 DIN 7985 ver	LINGUETTA MASCHIO PIANA 6,3 D.5,	
100	U116.004	VITE AUT.PT TCB 3,0X16 WN 1441 Z	screw AUT.PT TCB 3,0X16 WN 1441	VIS TCB 3X16	Spax-Schraube 3x16 DIN 7981 verz	VITE AUT.PT TCB 3,0X16 WN 1441 Z	
101	NE05.062	MICROINTERRUTTORE C/ROTELLA	MICROSWITCH + WHEEL	MICROCONTACT	Mikroschalter zu Schwimmer	MICROINTERRUTTORE C/ROTELLA	
102	1813.127	MOLLA X ELETTROMAGNETE DOSATORE	SPRING FOR ELECTROMAGNET	RESSORT ELECTROAIMANT	Feder zu Elektromagnet Dosierer	MOLLA X ELETTROMAGNETE DOSATORE	
103	1813.092	PERNO ELETTROMAGNETE	PIN FOR ELECTROMAGNET	DOSEUR	Boizen zu Elektromagnet	PERNO ELETTROMAGNETE	
104	1813.043.A20	REGOLATORE DOSATORE	DISPENSER REGULATION	DOSEUR	Einstellvorrichtung zu Dosierer	REGOLATORE DOSATORE	
105	1813.091	PERNO X REGOLATORE DOSATORE	PIN FOR DISPENSER REGULATION	AXE REGULATEUR	Boizen zu Dosierereinstellung	PERNO X REGOLATORE DOSATORE	

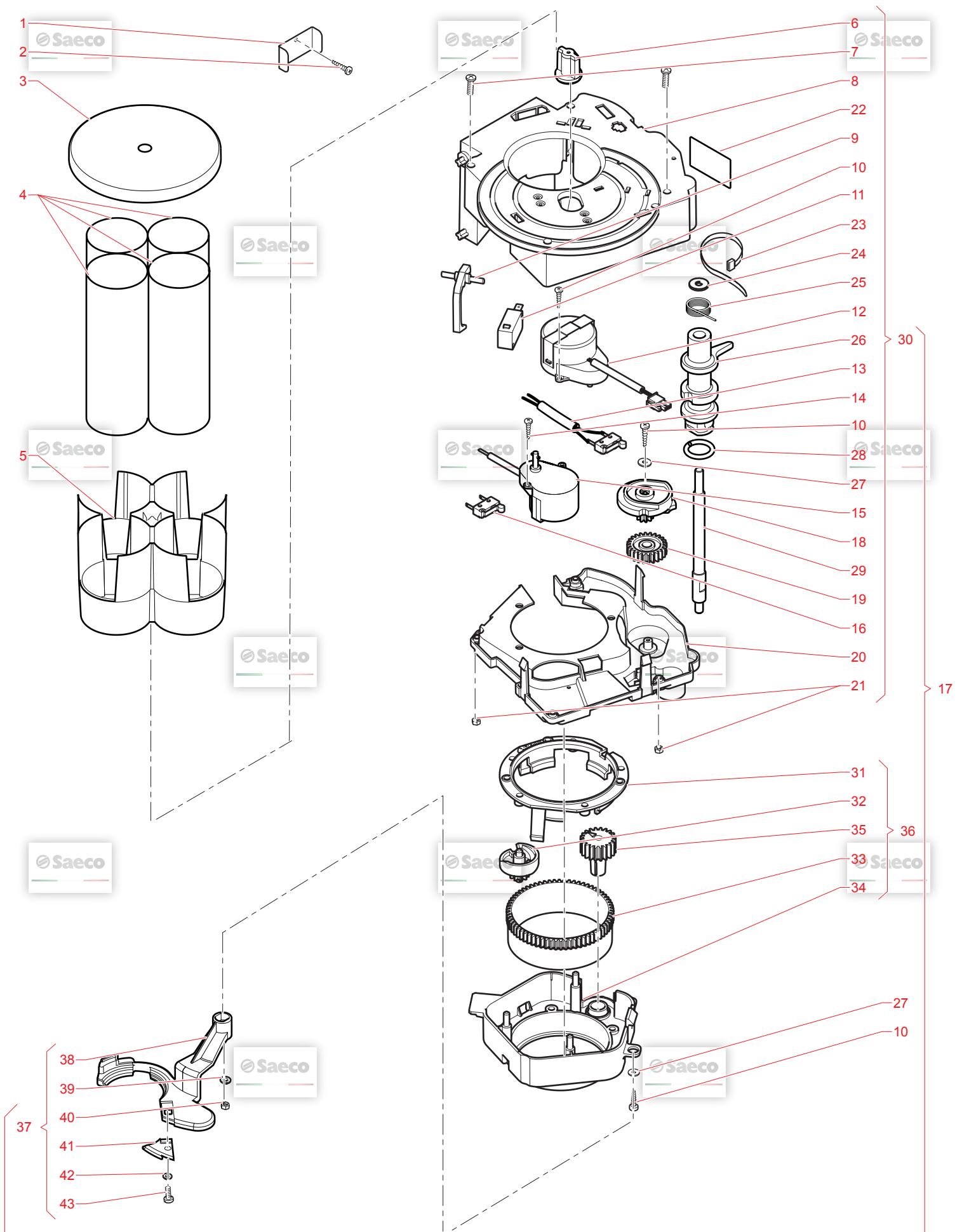
N.POSI COD	I - DESCRIZIONE	UK - DESCRIPTION	F - DESCRIPTION	D - BEZEICHNUNG	E - DESCRIPCION	NOTE
106 107 108 109 110 111	LEVA REGOLAZIONE PALETTA X REGOLATORE GUSCIO ESTERNO DOSATORE VITE TCB 2,9X22,2 DIN 7981 NIK COPERTURA DOSATORE VITE TCBD TORX 20 M4X12 ZN-B	ADJUSTMENT LEVER PALLET FOR REGULATION OUTSIDE SHELL DISPENSER SCREW TCB 2,9X22,2 DIN 7981 NICK DISPENSER COVER SCREW TCBD TORX 20 M4X12 ZN-B	LEVIER D'AJUSTEMENT PLAQUE CARTER EXTERIEUR DE DOSEUR VIS TCB 2,9X22,2DIN7981 COUVERCLE DOSEUR VIS TCBD M4X12 ZN-B	LEVA REGOLAZIONE Trichter zu Einstellvorrichtung Gehäuse zu Dosierer extern Linsen-Blechs. 2,9x22 DIN 7981 N Abdeckung zu Dosierer Schraube 3,5x48x28 TORX	LEVA REGOLAZIONE PALETTA X REGOLATORE GUSCIO ESTERNO DOSATORE VITE TCB 2,9X22,2 DIN 7981 NIK COPERTURA DOSATORE VITE TCBD TORX 20 M4X12 ZN-B	
						
						
	© by Saeco, a company of Evoca Group - GAGGIO MONTANO					Rubino 200
	E018.083			14/01/2019		
	07					



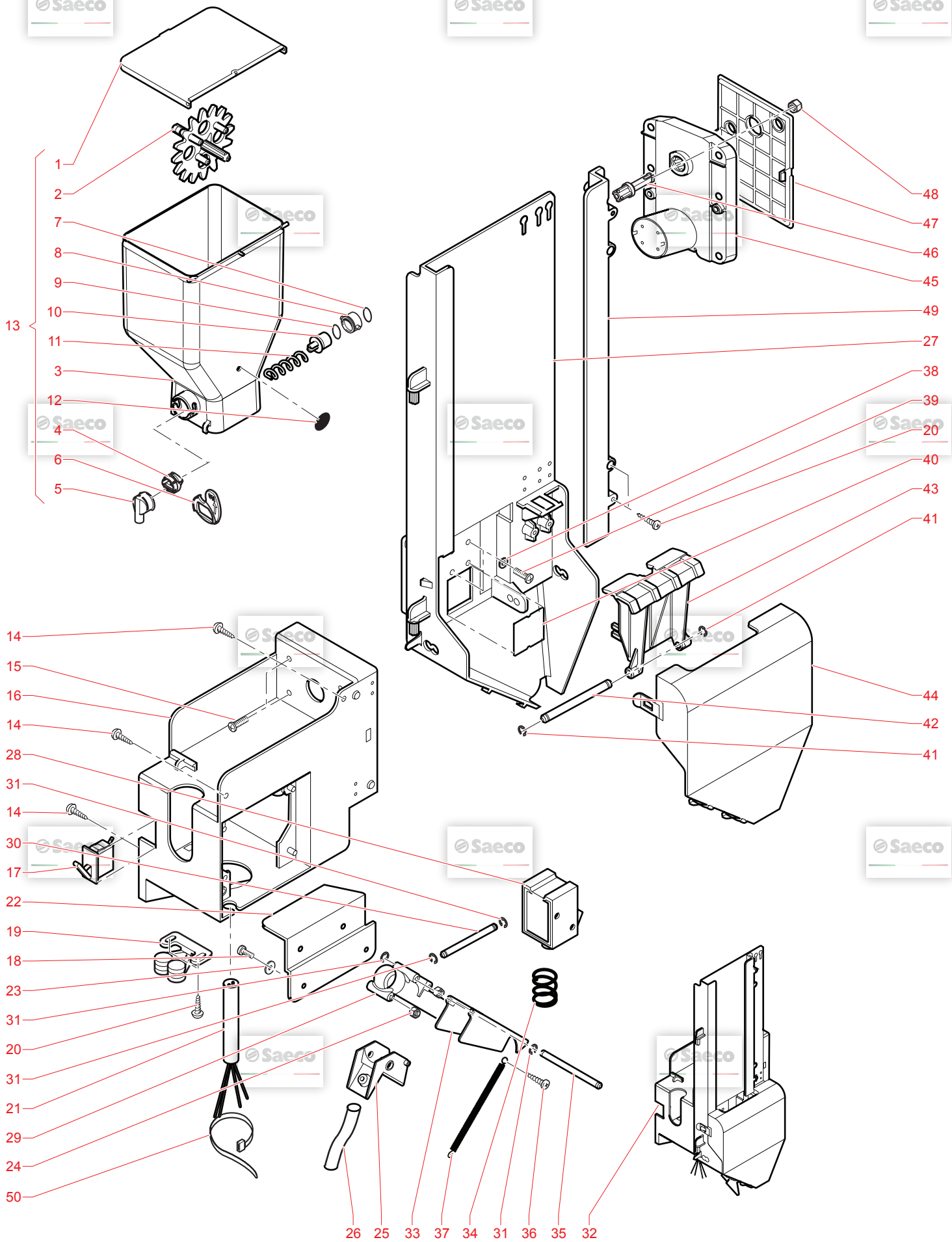
N.POSI	COD	I - DESCRIZIONE	UK - DESCRIPTION	F - DESCRIPTION	D - BEZEICHNUNG	E - DESCRIPCION	NOTE
1	NR07.047	INNESTO PORTAGOMMA 1/8 CONICO	RUBBER HOLDER COUPLING 1/8 CONIC	INNESTO PORTAGOMMA 1/8 CONICO	"Schlauchanschlussstück 1/8" konis"	INNESTO PORTAGOMMA 1/8 CONICO	solo UL
2	11000241	RACCORDO DIRITTO 1/8 D6 CON OR	STRAIGHT CONN. 1/8 D6 WITH OR	RACCORD DROIT 1/8 D 6 CON OR NIK	"Verschraubung 1/8" x06"	RACCORDO DIRITTO 1/8 D 6 CON OR	solo UL
3	9991.133	RACCORDO DIRITTO 1/8 D6 CON OR	SOLENOID VALVE SUPPORT PLATE SITE	RACCORD DROIT 1/8 D 6 CON OR NIK	Support Elektroventilsatz	RACCORDO DIRITTO 1/8 D6 CON OR	solo HS1
4	110005264	PIASTRA SUPPORTO ELETTROVALVOLE	SOLENOID VALVE SUPPORT PLATE SITE	PLAQUE SUPPORT ELECTROV	Block Elektroventilsatz	BLOCCO ELETTROVALVOLE 2 VIE	
5	11000838	BLOCCETTO ELETTROVALVOLE 2 VIE	BLOCK ELECTROVALVE	NON UTILISEE PAR LA FRANCE ET BE	Ventilblock (2E-Ventile) 230V/50H	BLOCCETTO ELETTROVALVOLE 2 VIE	
6	9121.221.00A	BLOCCETTO ELETTROVALVOLE 2 VIE	BLOCK ELECTROVALVE	BLOC ELECTROVALVES 2 VOIES	Elektroventilsatz 2-wege 220V	BLOCCETTO ELETTROVALVOLE 2 VIE 120V 6	
7	9121.221.00F	BLOCCETTO ELETTROVALVOLE 2 VIE	BLOCK ELECTROVALVE	BLOCK ELECTROVALVE	Schraube M4x16 DIN 912 brün.	BLOCCETTO ELETTROVALVOLE 2 VIE 220V 6	
8	9121.221.00N	BLOCCETTO ELETTROVALVOLE 2 VIE	BLOCK ELECTROVALVE	VIS TCE4X16	Elektroventil 220V 2-Wege P5/3	BLOCCETTO ELETTROVALVOLE 2 VIE 220V 6	
9	U023.010	VITE TCEI M4,0X16 UNI 5931 BRU	screw TCEI M4,0X16 UNI 5931 BRU			VITE TCEI M4,0X16 UNI 5931 BRU	
10	9121.036.00A	ELETTROVALVOLE 2 VIE 230V	2 WAY SOLENOID VALVE 230V	ELECTROVALVINE 2 VOIES		ELETTROVALVOLE 2 VIE 230V	solo EV AC
11	9121.036.00F	ELETTROVALVOLE 2 VIE 120V	2 WAY SOLENOID VALVE 120V	NON UTILISEE POUR LA FRANCE ET B		ELETTROVALVOLE 2 VIE 120V 6	solo EV AC
12	9181.317	RACCORDO 3 VIE FEMMINA 1/8"	DOUBLE-CONE JOINT A L.M 1/8X06 N	RACCORD 3 VOIES	"Raccord 3-wege 1/8"	RACCORDO 3 VIE FEMMINA 1/8" RACC"	solo EV AC
13	9181.337	RACCORDO 3 VIE FEMMINA 1/8"	DOUBLE-CONE JOINT A L.M 1/8X06 N	RACCORD 3 VOIES	"Raccord 3-wege 1/8"	RACCORDO 3 VIE FEMMINA 1/8" RACC"	solo EV AC
14	11022517	TUBO SILICONE 5X8 L.630MM	SILICONE TUBE 5X8 L.630MM	TUBE SILICONE MARRON 5X8 L.630MM	"Sechskantmutter 1/8" GAS h=4,5mm"	TUBE SILICONE MARRON 5X8 L.630MM	solo UL
15	9991.035	DADO 1/8 H.4.5	NUT 1/8 H.4.5	ECROU 1/8 H.4.5	Boilersupport P7FL	DADO 1/8 H.4.5	solo UL
16	9161.213	SUPPORTO CALDAIA TEFLONATO	BOILER TEFLON SUPPORT	SUPPORT CHAUDIERE TEFLON	Düse gefräst (1813, 109,050)	SUPPORTO CALDAIA TEFLONATO	solo UL
17	9161.271	SUPPORTO CALDAIA OTT. NIK	BRASS BOILER SUPPORT NIK	SUPPORT CHAUDIERE NIK	Tubo support 1/8"	SUPPORTO CALDAIA OTT. NIK	solo UL
18	11004711	UGELLO (1813, 109,050) FRESATO	NOZZLES	BEG DE SORTIE COUDE	"TUBE TEFLON 4x6 L.170MM 1/8"	UGELLO (1813, 109,050) FRESATO	solo UL
19	11000243	"ASS. TUBO TEFLON 4x6 L.170MM 1/8"	"ASS. TUBE TEFLON 4x6 L.170MM 1/8"	"ASS. TUBE TEFLON 4x6 L.170MM 1/8"	"TUBE TEFLON 4x6 L.170MM 1/8"	"ASS. TUBO TEFLON 4x6 L.170MM 1/8"	solo UL
20	9979.A29	"ASS. TUBO TEFLON 4x6 L.170 1/8"	"TEFLON TUBE ASS. 4X6 L.170 1/8"	"ENS. TUBE TEFLON 4X6 L.170 1/8"	Teflonschlauch kpl.4x6 L=170	"ASS. TUBO TEFLON 4x6 L.170 1/8"	solo UL
21	U023.020	VITE TCEI M6X20 UNI 5931 8.8 ZIN	SCREW TCEI M6X20 UNI 5931 ZIN	VIS M6X20	Zylinderschraub. M6x20 DIN 912 verz	VITE TCEI M6X20 UNI 5931 8.8 ZIN	solo UL
22	NE15.031	LINGUETTA MASCHIO PIANA 6,3 D.6.	MALE TONGUE PLAIN 6,3 D.6.3	LANGUETTE DE TERRE 6,3 D.6.3	Schutzleiteranschluss zur Schraube	LINGUETTA MASCHIO PIANA 6,3 D.6.	solo UL
23	9991.029	DADO X RESISTENZA	NUT FOR RESISTOR	ECROU DE LA RESISTANCE	Sechskantmutter zur Heizschlange	DADO X RESISTENZA	solo UL
24	9991.007	"DADO X RACCORDO 1/8"	"NUT FOR CONNECTOR 1/8"	RACCORD 1/8 GAS	Sechskantmutter 1/8 GAS Mess. b=	"DADO X RACCORDO 1/8"	solo UL
25	11000242	"RACCORDO SNO DATO A "L" GAS M-F T"	"RACCORDO SNO DATO A "L" GAS M-F T"	CONNECTEUR	"RACCORD SNO DATO A "L" GAS M-F T"	"RACCORDO SNO DATO A "L" GAS M-F T"	solo UL
26	9111.403	RACCORDO A GOMITO ORIENT. M1/8 D	ROTATING ELBOW CONNECTOR M1/8 D.	RACCORD A COUDE ORIENT.	"Raccord 1/8" M 1/8"	RACCORDO A GOMITO ORIENT. M1/8 D	solo UL
27	9991.008	BOCCOLA ESTERNA D.6	EXTERNAL BUSH D.6	BAGUE D'ETANCHEITE	Klemmhülse d=6 mm messing	BOCCOLA ESTERNA D.6	solo UL
28	9991.211	RACCORDO A T X CALDAIA	"CONNECTOR FOR BOILER"	RACCORD EN T POUR CHAUDIERE	T-Raccord für Thermoblock	RACCORDO A T X CALDAIA	solo UL
29	9991.213	RACCORDO A T X CALDAIA NIK	"CONNECTOR FOR BOILER"	NON UTILISEE PAR LA FRANCE ET LE	R-Raccord zu Boiler vernickelt	RACCORDO A T X CALDAIA NIK	solo UL
30	9121.138.00A	ELETTROVALVOLE GRUPPO CAFFEE 230V	ELECTROVALVE COFFEE GROUP 230V	ELECTROVALVINE GROUPE CAFE 230V	Elektromagnetventil 3-Wege	ELETTROVALVOLE GRUPPO CAFFEE 230V	solo UL
31	9121.138.00F	ELETTROVALVOLE GRUPPO CAFFEE 120V 60	ELECTROVALVE COFFEE GROUP 120V 60	ELECTROVALVINE GROUPE CAFE 230V	Elektromagnetventil 3-Wege	ELETTROVALVOLE GRUPPO CAFFEE 120V 60	solo UL
32	9121.138.00R	ELETTROVALVOLE GRUPPO CAFFEE 110V 50/60	ELECTROVALVE COFFEE GROUP 110V 50/60	NON UTILISEE POUR LA FRANCE ET B	Elektromagnetventil 3-Wege	ELETTROVALVOLE GRUPPO CAFFEE 110V 50/60	solo UL
33	9991.212	RACCORDO SUPPORTO CALDAIA	CONNECTOR BOILER SUPPORT	RACCORD SUPPORT DE CHAUDIERE	Raccord zu Support Thermoblock	RACCORDO SUPPORTO CALDAIA	solo UL
34	9991.214	RACCORDO SUPPORTO CALDAIA NIK	CONNECTOR NIK BOILER SUPPORT	RACCORD SUPPORT DE CHAUDIERE NIK	Raccord zu Support Thermoblock	RACCORDO SUPPORTO CALDAIA NIK	solo UL
35	126765317	MOLLA PIST.CALD.MAGIC 9011.007 A	STEEL SPRING BOILER PISTON MAGIC	RESSORT	VENTILFEDER	MOLLA PIST.CALD.MAGIC 9011.007 A	solo UL
36	9121.001	ASS.SPILLO	PIN ASS.	PISTON	Ventilfeder	ASS.SPILLO	solo UL
37	9019.A20	VITE TCEI M4,0X6 UNI 5931 8.8 ZI	PIN ASS. BRASS NIK	PIECE INTERMEDIAIRE NIK	Messing-Nadel kpl.	VITE TCEI M4,0X6 UNI 5931 8.8 ZI	solo UL
38	12001052	VITE TCEI M4,0X6 UNI 5931 8.8 ZI	SCREW TCEI M4,0X6 UNI 5931 ZIN	VIS TCEI M4,0X6 UNI 5931 ZIN	Schraube M4X0,6 UNI5931	VITE TCEI M4,0X6 UNI 5931 8.8 ZI	da mat. 900706P0029756
39	U043.012	VITE TCB TORX 20 M4X6 ZN-B	SCREW TCB TORX 20 M4X6 ZN-B	VIS TCB TORX 20 M4X6 ZN-B	Senkschraube TCB TORX 20 M4X6 ZN	VITE TCB TORX 20 M4X6 ZN-B	da mat. 900706P0029755
40	226830200	MOLLA FERMA 3 TERMOSTATI	RETAIN SPRING 3 THERM. + THERMAL	RESSORT THERMOSTATIQUE	Thermosithatfeder 3 Thermosta	MOLLA FERMA 3 TERMOSTATI	solo UL
41	11000076	ASS.SENSORE DA 8P UL	ASS.SENSOR 8P UL	NON UTILISEE PAR LA FRANCE ET BE	SENSOR 8P UL	ASS.SENSORE DA 8P UL	solo UL
42	11000316	ASSIEME SENSORE ORIZZONTALE SG20	ASSEMBLY HORIZONTAL SENSOR SG20	SONDE DE TEMPERATURE SG20	Temperatursensor kpl. SG200	ASSIEME SENSORE ORIZZONTALE SG20	solo UL
43	9991.085	RONDELLA FERMATERMOSTATI	TERMOSTAT FIXING WASHER	RONDELLE DE THERMOSTAT	Thermostatabschl. d=15mm	RONDELLA FERMATERMOSTATI	solo UL
44	NE09.021	TERMOSTATO 150°NC FASTON 90°	THERMOSTAT 150°NC FASTON 90°	HERMOSTAT 150	Thermostat 150°C	TERMOSTATO 150°NC FASTON 90°	solo UL
45	U204.001	ROSETTA ELAS. 6,4X11,4 UNI 1751	ELAS. WASHER 6,4X11,4 UNI 1751 Z	RONDELLE	Federling 6,4X11,4 DIN 7980	ROSETTA ELAS. 6,4X11,4 UNI 1751	solo UL
46	0862.699	CABLAGGIO TERMOFUSIBILE UL	THERMAL FUSE HARNESS UL	NON UTILISEE POUR LA FRANCE ET B	Kabel Schmelzsicherung UL	CABLAGGIO TERMOFUSIBILE UL	solo UL
47	0894.618	***CABLAGGIO TERMOFUSIBILE	THERMAL FUSE HARNESS	CABLAGE THERMOFUSIBLE	Temperatursicherung	***CABLAGGIO TERMOFUSIBILE	solo UL
48	1813.628	CABLAGGIO PROTEZIONE TERMICA UL	HARNESS	CABLAGE PROTECTION THERM	Kabel zu Thermoschutz	CABLAGGIO PROTEZIONE TERMICA UL	solo UL
49	1813.643	CABLAGGIO PROTEZIONE TERMICA UL	HARNESS	NON UTILISEE POUR LA FRANCE ET B	HARNES	CABLAGGIO PROTEZIONE TERMICA UL	solo UL
50	189428700	TERMOSTATO 175° INT-15L-5126	THERMOSTAT 175° INT-15L-5126	THERMOSTAT 175° INT-15L-5126	Thermostat Heizung Office One	TERMOSTATO 175° INT-15L-5126	solo UL
51	11025082	"RACCORDO ORIENTADO/OVG 1/8" G M"	"1/8" G M/CONICAL ORIENT. NUT/OVG"	"RACCORD ORIENT 1/8" G M/CONIQUE"	Raccord 1/8 eine Seite schraubba	"RACCORDO ORIENTADO/OVG 1/8" G M"	solo UL
52	NR05.030	RACCORDO BICONO A L.M 1/8X06 INO	BICONIC. CONN. L.M 1/8X06 SS	RACCORD BICONE 120V UL	"Raccord Klemmhülse 1/8" X6"	RACCORDO BICONO A L.M 1/8X06 INO	solo UL
53	NR10.014	"RACCORDO 1/8" D.6 ORIENTABILE"	"CONNECTOR 1/8" D.6 REVOLVING"	"RACCORD 1/8" D.6 ORIENTABLE"	"Raccord 1/8" D=6 beweglich"	"RACCORDO 1/8" D.6 ORIENTABILE"	solo UL
54	140321462	OR 2018 SILICONE	O-RING 2018 SILICONE	JOINT 2018	O-Ring 2018 Silikon	OR 2018 SILICONE	solo UL
55	9111.576	VITE TE M5,0X10 C/RONDELLA	screw TE M5,0X10 WITH WASHER	AXE FIXATION	Schraube M 5x10 mit Unterlegsche	VITE TE M5,0X10 C/RONDELLA	solo UL
56	U046.005	PERNO FISSAGGIO CORPO INF./SUP.	LOWER CASING UPPER PART FIXING P	AXE FIXATION	Distanzstück M6	PERNO FISSAGGIO CORPO INF./SUP.	solo UL
57	U324.006	DADO M4 FLANGIATO BASE DENTELLAT	NUT M4 FLANGED INDENTED BASE	ECROU	Sechskantmutter M4 DIN 934	DADO M4 FLANGIATO BASE DENTELLAT	solo UL
58	110002597	CORPO SUPERIORE M6 TEA	UPPER DOSER CASING M6 TEA	CORPS SUPERIEUR M6 TEA	Thermoblock Oberteil M6 TEA	CORPO SUPERIORE M6 TEA	solo UL
59	110002972	OR 3050 FKM 80 FD PEROXIDICA	OR 3050 FKM 80 FD PEROXIDICA	JOINT OR 3050 FKM 80 FD PEROXIDI	O-Ring 3050 PEROXID	OR 3050 FKM 80 FD PEROXIDICA	solo UL
60	110037249	RES.CALD. 100V 1000W INOX	HEAT ELEMENT BOILER 100V	NON UTILISEE PAR LA FRANCE ET BE	Heizung 1-grp. 100V 1000W	RES.CALD. 100V 1000W	solo UL
61	110037429	RES. X CALDAIA 1000W 120V INOX	HEAT ELEMENT FOR BOILER 1000W 12	NON UTILISEE PAR LA FRANCE ET BE	HEIZELEMENT BOILER 120V/1000W U	RESISTENZA X CALDAIA 1000W 120V	solo UL
62	11007580	RESISTENZA CALDAIA 230V 1000W	RES.CALD. V230 W1000 INC.800	RESISTANCE 230V 1000W INC.800	Heizschlange Boiler V230 W1000 I	RESISTENZA CALDAIA 230V 1000W	solo UL
63	NM04.010	OR ORM 0730-40 FPM 70 +5 IRHD N	OR ORM 0730-40 FPM 70+5 IRHD BL	JOINT DE CHAUDIERE OR ORM 0730-4	O-Ring 0730-40 FPM 70 +5 IRHD N	OR ORM 0730-40 FPM 70 +5 IRHD N	solo UL
64	9011.226	CORPO INFERIORE M6 VENDING TEA	LOWER OVERSIZE CASING M6 VENDING	CORPS INFERIEUR DE CHAUDIERE M6	Thermoblock-Unterteil M6	CORPO INFERIORE M6 VENDING TEA	solo UL
65	11003970	"ASS.CALDAIA SG200 M6 120V UL"	"BOILER ASS. SG200 M6 120V UL"	"BOILER ASS. RUBINO 200TTT 120V UL"	Boiler ASS. RUBINO 200TTT 120V UL	"ASS.CALDAIA SG200 M6 120V UL"	solo UL
66	11008887	ASS.CALDAIA RUBINO 200TTT 120V UL	BOILER ASS. RUBINO 200TTT 120V UL	NON UTILISEE PAR LA FRANCE ET BE	Boiler ASS. M6 230V	ASS.CALDAIA RUBINO 200TTT 120V UL	solo UL
67	11010578	ASS.CALDAIA M6 230V TEA	BOILER ASS. M6 230V	CHAUDIERE COMPLETE M6 230V	Boiler kpl.(incl. E-ventile)	ASS.CALDAIA M6 230V TEA	solo UL
68	11012447	ASS.CALD.RUBINO200 M6 220V RES.A	BOILER ASS. M6 RUBINO200 220V TE	ENS. CHAUDIERE RUBINO200 220V TE	Boiler kpl. RUBINO200 220V 60 H	ASS.CALD.RUBINO200 M6 220V RES.A	solo UL
69	11012448	"ASS.CALD.RUBINO200 120V RES.A"	"BOILER ASS.DA RUBINO200 120V"	NON UTILISEE PAR LA FRANCE ET LE	Boiler kpl. RUBINO200 120V 60 H	"ASS.CALD.RUBINO200 120V RES.A"	solo UL

N.POSI	COD	I - DESCRIZIONE	UK - DESCRIPTION	F - DESCRIPTION	D - BEZEICHNUNG	E - DESCRIPCION	NOTE
44	11025330	ASS.CALDAIA DOO RUBINO200TTT TEA	BOILER ASS.RUBINO200TTT 230V TEA	ASS.CALDAIA DOO RUBINO200TTT TEA	BOILER ASS.RUBINO200TTT 230V TEA	ASS.CALDAIA DOO RUBINO200TTT TEA	solo EV AC
45	11025333	ASS.CALD.EV.DOO RUBINO200TTT TE	BOILER ASS.RUBINO200TTT 120V TEA	ASS.CALD.EV.DOO RUBINO200TTT TE	BOILER ASS.RUBINO200TTT 120V TEA	ASS.CALD.EV.DOO RUBINO200TTT TE	solo EV AC
45	1813.A09.A2A	ASS.MACINACAFFE MONTATO SG 200	ASS.COFFEE GRINDER SG200	MOULIN COMPLET	Mahlwerk vormontiert kplt SG200	ASS.MACINACAFFE MONTATO SG 200	solo UL
45	1813.A09.A2F	ASS.MACINACAFFE MONTATO 120V UL	ASS.COFFEE GRINDER SG200 120V UL	NON UTILISEE POUR LA FRANCE ET LE	COFFEE GRINDER SG200 120V UL	ASS.MACINACAFFE MONTATO SG 200	
45	1813.A09.A2N	ASS.MACINACAFFE MONTATO 220V 60H	ASS.COFFEE GRINDER SG200 220V 60	NON UTILISEE POUR LA FRANCE ET B	Mahlwerk vormontiert kplt SG200	ASS.MACINACAFFE MONTATO 220V 60H	
45	1884.A09.A2R	ASS.MACINACAFFE MONTATO 100V	ASS.COFFEE GRINDER 100V	NON UTILISEE POUR LA FRANCE ET B	Mahlwerk vormontiert kplt SG200	ASS.MACINACAFFE MONTATO 100V	
46	U044.013	VITE TSPC M4,0X12 UNI 7688 ZNP	screw TSPC M4,0X12 UNI 7688 GALV	VIS M4,0X12 UNI 7688 GALV	Senkschraube M4x12 DIN 965 verz.	VITE TSPC M4,0X12 UNI 7688 ZNP	
47	9011.005	PERNO X CALDAIA	PEG FOR BOILER	PIVOT POUR CHAUDIERE	Senkschraube M4x12 DIN 965 verz.	PERNO X CALDAIA	
48	1883.001	"SQUADRETTA SUPPORTO CALDAIA	"BOILER SUPPORT BRACKET		Senkschraube M4x12 DIN 965 verz.		
49	U207.001	ROSETTA PIANA 5,3X10 UNI 6592 ZN	PLAIN WASHER 5,3X10 UNI 6592 GAL	RONDELLE 5,3*10 UNI6592 ZN	Senkschraube A5,3 DIN 125 verz.	ROSETTA PIANA 5,3X10 UNI 6592 ZN	
50	11007284	ASS.MOTORID.2 POS.FRESH BREW 120	ASS.RATIOMOTOR FRESH BREW 120V U	NON UTILISEE POUR LA FRANCE ET LE	RATIOMOTOR FRESH BREW 120V UL	ASS.MOTORID.2 POS.FRESH BREW 120	solo TTT
50	11007285	ASS.MOTORID.2 POSIZIONI FRESH BR	ASS.RATIOMOTOR FRESH BREW 230V U	EN.MOTOR FRESH BREW 230V 2 POS	RATIOMOTOR FRESH BREW 230V	ASS.MOTORID.2 POSIZIONI FRESH BR	solo TTT
50	9120.002.00A	ASS.MOTORIDUTTORE DA 3/5P 230V	RATIOMOTOR ASS. DA 3/5P 230V	MOTOREDUCTEUR COMPLET	GServicebemor.kpt. Profima	ASS.MOTORIDUTTORE DA 3/5P 230V	
50	9120.002.00F	ASS.MOTORIDUTTORE DA 3/5P 120V	RATIOMOTOR ASS. DA 3/5P 120V	NON UTILISEE POUR LA FRANCE ET B	RATIOMOTOR DA 3/5P 120V	ASS.MOTORIDUTTORE DA 3/5P 120V	
50	9120.002.00R	ASS.MOTORIDUTTORE DA 3/5P 220V 6	RATIOMOTOR ASS. DA 3/5P 220V 6H	RATIOMOTOR ASS. DA 3/5P 220V 60H	Getriebemotor kpt. 220V	RATIOMOTOR ASS. DA 3/5P 220V 60H	
51	128210400	VITE TCB M4X10 UNI 7687 ZNP	TCB SCREW M4X10 UNI 7687 ZNP	VIS TCB M4X10 UNI 7687	RATIOMOTOR kpt. 220V	VITE TCB M4X10 UNI 7687 ZNP	
51	128310404	ROSETTA UNI 8842 A4 BRUNITA	WASHER UNI 8842 A4 BURNISHED	RONDELLE UNI 8842 A4	Schraube M4x10	ROSETTA UNI 8842 A4 BRUNITA	
53	129825502	VITE TCB M4X25 UNI 7687 ZNP	TCB SCREW M4X25 UNI 7687 ZNP	VIS TCB M4X25 7687	Fächerschraube A4, 3 DIN 6798 verz.	VITE TCB M4X25 UNI 7687 ZNP	
54	11003525	CAMMA GRUPPO CAFFÈ FRESH BREW	CAM COFFEE GROUP FRESH BREW	CAME DE GROUPE	Nockenwelle zu Brühggruppe	CAMMA GRUPPO CAFFÈ FRESH BREW	
54	9991.037	GAMMA X MOTORIDUTTORE 1 MICRO	CAM FOR RATIOMOTOR 1 MICRO	CAME MOTEUR REDUC.1 MICRO	Exzenterschleibe Antriebsmotor	GAMMA X MOTORIDUTTORE 1 MICRO	
55	11003524	PIASTRINA X MICRO MOTORIDUTTORE	PLATE FOR MICRO RATIOMOTOR	PLAQUETTE MICRO INTERRUPTEUR	Plättchen Mikroschalter Getriebe	PIASTRINA X MICRO MOTORIDUTTORE	
55	9991.015	PIASTRINA X MICRO	PLATE FOR MICRO	PLAQUETTE MICRO INTERRUPT	Montageblech für Mikroschalter	PIASTRINA X MICRO	solo TTT
56	U034.003	VITE TCI M3,0X20 UNI 6107 ZNP	screw TCI M3,0X20 UNI 6107 GALV.	VIS TCI M3,0X20 UNI 6107 GALV.	Linsenschr. M3x20 DIN 64 verz.	VITE TCI M3,0X20 UNI 6107 ZNP	
57	9991.013	GIUNTO X MOTORIDUTTORE	JOINT FOR RATIOMOTOR	PIGNON MICRO REDUCTEUR	Kupplung GServicebemorotor P5 A	GIUNTO X MOTORIDUTTORE	
58	9121.008.00A	MOTORIDUTTORE PACCO 30 230/240V	RATIOMOTOR 30 PACK 230/240V	MOTOR MICRO REDUCTEUR	Getriebemotor 230/240V	MOTORIDUTTORE PACCO 30 230/240V	
58	9121.008.00F	MOTORIDUTTORE PACCO 30 120V	RATIOMOTOR 30 PACK 120V	NON UTILISEE PAR LA FRANCE ET LE	GETRIEBEMOTOR 120V	MOTORIDUTTORE PACCO 30 120V	
58	9121.008.00N	MOTORIDUTTORE PACCO 30 220V 60HZ	RATIOMOTOR 30 PACK 220V 60HZ	NON UTILISEE PAR LA FRANCE ET LE	Getriebemotor Pacco 220V	MOTORIDUTTORE PACCO 30 220V 60HZ	
59	U208.002	ROSETTA DENT. 3,3X5,8 UNI 3703 Z	TOOTHED WASHER 3,3X5,8 UNI 3703	RONDELLE DENT. 3,3X5,8 UNI 3703	FEDDERING 3,3X5,8	ROSETTA DENT. 3,3X5,8 UNI 3703 Z	
60	U302.002	DADO ESAGONALE M3 UNI 5588 ZNP	nut HEXAGONAL M3 UNI 5588 ZNP	ECROU M3 UNI 5588 ZNP	Mutter M3	DADO ESAGONALE M3 UNI 5588 ZNP	
61	9905.066	MICROINTERRUTTORE CROUZET	MICROSWITCH CHERRY DX19Q1A	MICRO INTERRUPTEUR CROUZET	Mikroschalter Getriebemotor Cris	MICROINTERRUTTORE CROUZET	
62	9991.014	CARTONCINO X MICROINTERRUTTORE	CARD FOR MICRO SWITCHES	PLAQ.SUPP.MICRO INTERRUPT	Isolationsscheibe	CARTONCINO X MICROINTERRUTTORE	
63	U043.007	VITE TCB M3,0X8 UNI 7687 ZNP	screw TCB M3,0X8 UNI 7687 GALV.	VIS TCBM3,0X8 UNI 7687 ZNP	Linsenschraube M3x8 DIN 7985 ver	VITE TCB M3,0X8 UNI 7687 ZNP	
64	1813.103.A20	GHIERA DI REGOLAZIONE MACINE	RING NUT OF GRIND REGULATION	BAGUE DE REGLAGE	Einstellung Maßgrad SG200	GHIERA DI REGOLAZIONE MACINE	
65	1813.637	CABLAGGIO MACINA CAFFÈ UL	HARNES	NON UTILISEE POUR LA FRANCE ET B	HARNES	CABLAGGIO MACINA CAFFÈ UL	
65	1813.651	CABLAGGIO MACINA CAFFÈ SG 200	STEEL SNAP RING 5 UNI 7434	CABLE DOSEUR SG200	Verkabelung Mahlwerk	CABLAGGIO MACINA CAFFÈ SG 200	
66	U701.011	ANELLO ELASTICO 5 UNI 7434 ACC.	HARNES	NON UTILISEE POUR LA FRANCE ET B	ANNEAU	ANELLO ELASTICO 5 UNI 7434 ACC.	
67	1813.045.A20	SUPPORTO MACININO	GRIND SUPPORT	SUPPORT DE MOULIN	Support Mahlwerkmotor SG200	SUPPORTO MACININO	
68	1813.046.050	GOMMINO SUPPORTO MACININO	RUBBER GRIND SUPPORT	GOMME SUPPORT MEULE	Sicherungsgfing 65 elastisch	GOMMINO SUPPORTO MACININO	
69	1813.097.A20	DISTANZIALE X MACINACAFFÈ H=11,	SELF LOCK STRIP W=2,5 L=98	VIS DE REGLAGE	Distanzgummi zu Mahlwerk	DISTANZIALE X MACINACAFFÈ H=11,	
70	1813.177	GUARNIZIONE SUPPORTO MACININO	SUPPORT SEAL	SILENT BLOC	Distanzstück zu Mahlwerk	GUARNIZIONE SUPPORTO MACININO	
71	U044.022	VITE TSPC M4,0X25 UNI 7688 ZNP	screw TSPC M5,0X8 UNI 7688 GALV.	VIS TSPC M5,0X8 UNI 7688 GALV.	Linsenschraube M4x25 DIN 965 ver	VITE TSPC M4,0X25 UNI 7688 ZNP	
72	1813.158	ADESIVO PER REGOLAZIONE MACININO	STICKER	SILENT BLOC	Aufkleber zu Mahlwerk	ADESIVO PER REGOLAZIONE MACININO	
73	1813.159	GOMMINO ANTIVIBRAZIONE	ANTIVIBRATION RUBBER	SILENT BLOC	Schwingungsdämpfer aus Gummi	GOMMINO ANTIVIBRAZIONE	
74	NF11.002	FASCETTA AUTOBLOC.W=2,5 L=98 BIA	SELF LOCK STRIP W=2,5 L=98	ATTACHE	Kabelbinder RTA Art. 5203	FASCETTA AUTOBLOC.W=2,5 L=98 BIA	
75	1813.104.A20	VITE REGOLAZIONE MACININO	ADJUSTMENT SCREW WITH TUBE HOLDE	VIS DE REGLAGE	Gewindestift zu Mahlwerk kplt.	VITE REGOLAZIONE MACININO	
76	9141.008	VITE DI REGOLAZIONE MANOPOLA	KNOB ADJUSTMENT SCREW	VIS DE ANNEAU DE REGLAGE	Gewindestift h=25mm	VITE DI REGOLAZIONE MANOPOLA	
77	140321560	OR 3187 NBR	O-RING 3187 NBR	JOINT NBR 3187	O-Ring 3187 NBR	OR 3187 NBR	
78	9141.081	MACINA PIANA D.43	FLAT MILL D.43	MEULE D.43	Mahlscheibe PR. PRGA, CA, P. Gerà	MACINA PIANA D.43	
79	9141.001	VITE DI INCREMENTO MC IN OTTONE	BRASS INCREMENT SCREW MC	VIS D'INCREMENTEMENT CAFE	Mahlscheibe Messing	VITE DI INCREMENTO MC IN OTTONE	
80	129761402	***VITE TC M3X8 UNI 6107 ZNP	TC SCREW M3X8 UNI 6107 ZNP	VIS MEULE	Zylinderschr. M3x8 DIN 64 verzin	VITE TC M3X8 UNI 6107 ZNP	
81	U043.004	VITE TCB TORX 20 M4X16 ZN-B	ZN-B TCB TORX 20 M4X16 ZN-B	VIS TCB TORX 20 M4X16 ZN-B	LINSEN BLECHSCHR. MTCB TORX 20 M	VITE TCB TORX 20 M4X16 ZN-B	
82	U203.001	ROSETTA PIANA 4,3X8 UNI 1749 ZNP	PLAIN WASHER 4,3X8 UNI 1749 GAL	RONDELLE 4,3X8 UNI 1749 ZNP	Scheibe 4,3 x 8 verzinkt	ROSETTA PIANA 4,3X8 UNI 1749 ZNP	
83	9141.003	DISTANZIALE X GOMMINO	SPACER FOR RUBBER	RONDELLE D'ECARTEMENT	Distanzhülse	DISTANZIALE X GOMMINO	
84	9991.005	GOMMINO X MACINACAFFÈ	RUBBER FOR COFFEE GRINDER	SILENT BLOC CAFE MOULU	Gummihalterung Mahlwerkmotor MA	GOMMINO X MACINACAFFÈ	
85	9140.001.00A	ASS.MOTORE MACINACAFFÈ 220/230V	COFFEEGRINDER MOTOR ASS.220/230V	MOTEUR MOUTURE 220/230V	Mahlwerkmotor kpt. 230V PR	ASS.MOTORE MACINACAFFÈ 220/230V	
85	9140.001.00F	ASS.MOTORE MACINACAFFÈ 120V	COFFEEGRINDER MOTOR ASS.120V	NON UTILISEE PAR LA FRANCE ET LE	MAHLWERKMOTOR KPLT. 120V PR	ASS.MOTORE MACINACAFFÈ 120V	
85	9140.001.00R	ASS.MOTORE MACINACAFFÈ 220/60HZ	COFFEEGRINDER MOTOR ASS.220 60HZ	NON UTILISEE POUR LA FRANCE ET B	Mahlwerkmotor kpt. 220V	ASS.MOTORE MACINACAFFÈ 220/60HZ	
86	9141.007	VENTOLINA	COFFEEGRINDER MOTOR ASS.100V 50/6	NON UTILISEE POUR LA FRANCE ET B	COFFEEGRINDER MOTOR 100V 50/60HZ	VENTOLINA	
87	9140.002.00A	ASS.MOTORE CON CALOTTA 230V	MOTOR ASS.WITH CAP 230V	SUPPORT DE MEULE	Mahlwerkmotor 230V 50/60HZ	ASS.MOTORE CON CALOTTA 230V	
87	9140.002.00F	ASS.MOTORE CON CALOTTA 120V	MOTOR ASS.WITH CAP 120V	NON UTILISEE PAR LA FRANCE ET LE	MAHLWERKMOTOR 120V	ASS.MOTORE CON CALOTTA 120V	
87	9140.002.00N	ASS.MOTORE CON CALOTTA 220V 60HZ	MOTOR ASS.WITH CAP 220V 60HZ UL	NON UTILISEE POUR LA FRANCE ET B	Mahlwerkmotor 230V 50/60HZ	ASS.MOTORE CON CALOTTA 220V 60HZ	
88	9141.005	PERNO MANOPOLA	MOTOR ASS.WITH CAP 100V 50/60HZ	NON UTILISEE POUR LA FRANCE ET B	MOTOR WITH CAP 100V 50/60HZ	PERNO MANOPOLA	
89	126769118	MOLLA X PERNO FERMA MANOPOLA (H=	KNOB PIN	AIGUILLE D'ARRRETOIR	Rasstaift 1=19 mm Mahlwerk	MOLLA X PERNO FERMA MANOPOLA (H=	
89	1813.A10.A2A	ASS.DOSATORE 6-11 GR.	SPRING FOR KNOB STOP PIN (H=19)	DOSEUR	Feder zu Rasstaift	ASS.DOSATORE 6-11 GR.	
90	1813.A10.A2F	ASS.DOSATORE 6-11 GR. 120V UL	DOSER ASS. 6-11 GR.	DOSEUR	Dosierler kpt. 6-11g 230V kpt.	ASS.DOSATORE 6-11 GR. 120V UL	
90	1813.A10.A2N	ASS.DOSATORE 6-11 GR. 220V 60HZ	DOSER ASS. 6-11 GR. 220V 60HZ	NON UTILISEE PAR LA FRANCE ET LE	Dosierler kpt. 6-11g / 120V	ASS.DOSATORE 6-11 GR. 220V 60HZ	

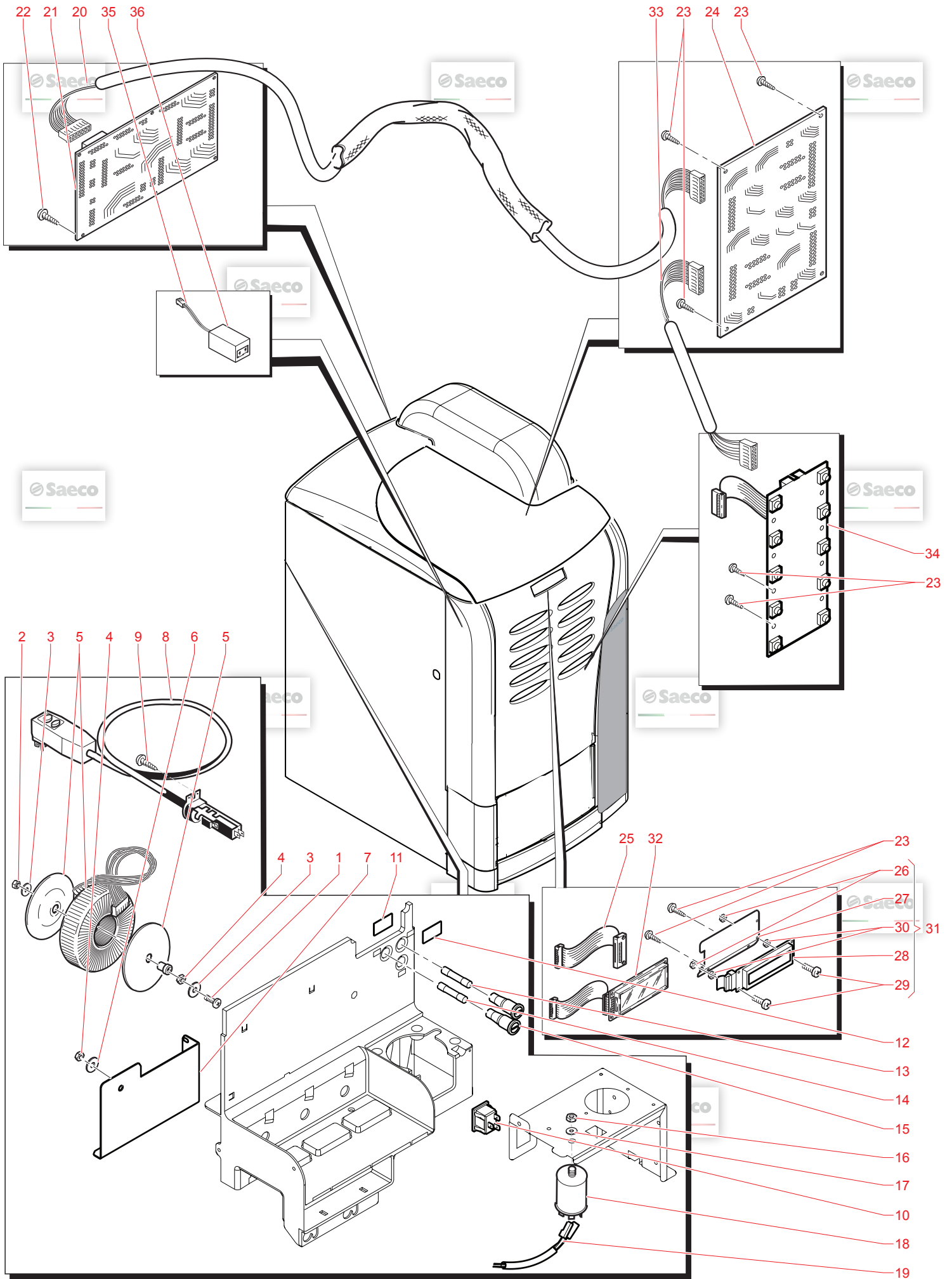
N.POSI COD	I - DESCRIZIONE	UK - DESCRIPTION	F - DESCRIPTION	D - BEZEICHNUNG	E - DESCRIPCION
90	1884.A10.A2R	ASS.DOSATORE 6-11 GR. 100V	NON UTILISEE POUR LA FRANCE ET B	DOSE 6-11 GR.100V	VITE TSP M3X6 UNI 7688 INOX
91	129851921	TSP SCREW M3X6 UNI 7688 SS	VIS TSP M3X6 UNI 7688	Senkschraube M3x6 DIN 965 INOX	ELETTROM. PER DOSATORE CON NUCLE
92	9121.235.00A	ELECTROMAGNET FOR DISPENSER WITH	ELECTROAIMANT DOSEUR CAFE SG200	Elektromagnet Dosierer 230V mit	ELETTROM. PER DOSATORE CON NUCLE
92	9121.235.00F	ELECTROMAGNET X DISPENSER W/NUCL	NON UTILISEE PAR LA FRANCE ET LE	Elektromagnet Dosierer 120V mit	ELETTROM. PER DOSATORE CON NUCLE
92	9121.235.00N	ELECTROMAGNET X DISPENSER W/NUCL	NON UTILISEE PAR LA FRANCE ET LE	Elektromagnet Dosierer 120V/ 60H	ELETTROM. PER DOSATORE CON NUCLE
93	1813.042.A20	ELECTROMAGNET X DISPENSER W/NUCL	PALETTE DOSEUR	ELECTROMAGNET X DISPENSER W/NUCL	ELECTROMAGNET X DISPENSER W/NUCL
94	1813.040.A20	DISPENSER PALLET	CARTER DE DOSEUR	Klappe zu Dosierer	ELECTROMAGNET X DISPENSER W/NUCL
95	NE15.003	MALE TONGUE PLAIN 6,3 D.5,2	LANGUETTE 6,3 D.5,2	Gehäuse zu Dosierer	PALETTA DOSATORE
96	129570402	SCREW M3X6 DIN 7985 ZNP	VIS M3X6 DIN 7985 ZNP	Schutzleiteranschluß zu Schraube	GUSCIO DOSATORE
97	U116.004	screw AUT.PT TCB 3,0X16 WN 1441	VIS M3X6 DIN 7985 ZNP	Linsenschraube M3x6 DIN 7985 ver	LINGUETTA MASCHIO PIANA 6,3 D.5,
98	NE05.062	MICROSWITCH + WHEEL	VIS TCB 3X16	Spax-Schraube 3x16 DIN 7981 verz	VITE M3X6 DIN 7985 ZNP
99	1813.127	SPRING FOR ELECTROMAGNET	MICROCONTACT	Mikroschalter zu Schwimmer	VITE AUT.PT TCB 3,0X16 WN 1441 Z
100	1813.092	PIN	RESSORT ELECTROAIMANT	Feder zu Elektromagnet Dosierer	MICROINTERRUTTORE C/ROTELLA
101	1813.043.A20	DISPENSER REGULATION	AXE ELECTROAIMANT	Bolzen zu Elektromagnet	MOLLA X ELETTROMAGNETE DOSATORE
102	1813.091	PIN FOR DISPENSER REGULATION	DOSEUR	Einstellvorrichtung zu Dosierer	PERNO ELETTROMAGNETE
103	1813.078.A20	ADJUSTMENT LEVER	AXE REGULTEUR	Bolzen zu Dosierreinigung	REGOLATORE DOSATORE
104	1813.044.A20	PALLET FOR REGULATION	LEVIER D'AJUSTEMENT	LEVA REGOLAZIONE	PERNO X REGOLATORE DOSATORE
105	1813.041.A20	OUTSIDE SHELL DISPENSER	PLAQUE	Trichter zu Einstellvorrichtung	PALETTA X REGOLATORE
106	129514003	SCREW TCB 2,9X22,2 DIN 7981 NICK	CARTER EXTERIEUR DE DOSEUR	Gehäuse zu Dosierer extern	GUSCIO ESTERNO DOSATORE
107	1813.191.A20	DISPENSER COVER	COUVERCLE DOSEUR	Linsen-Blechs. 2.9x22.2 DIN 7981 N	VITE TCB 2.9X22.2 DIN 7981 NIK
108	U046.003	SCREW TCB TORX 20 M4X12 ZN-B	VIS TCB M4X12 ZN-B	Schraube 3,5x48x28 TORX	COPERTURA DOSATORE
					VITE TCB TORX 20 M4X12 ZN-B



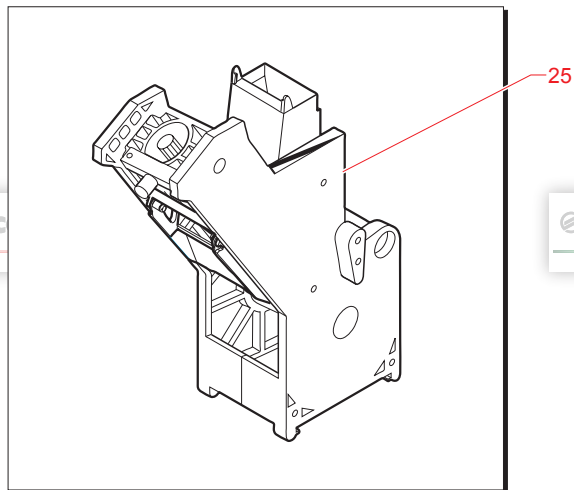
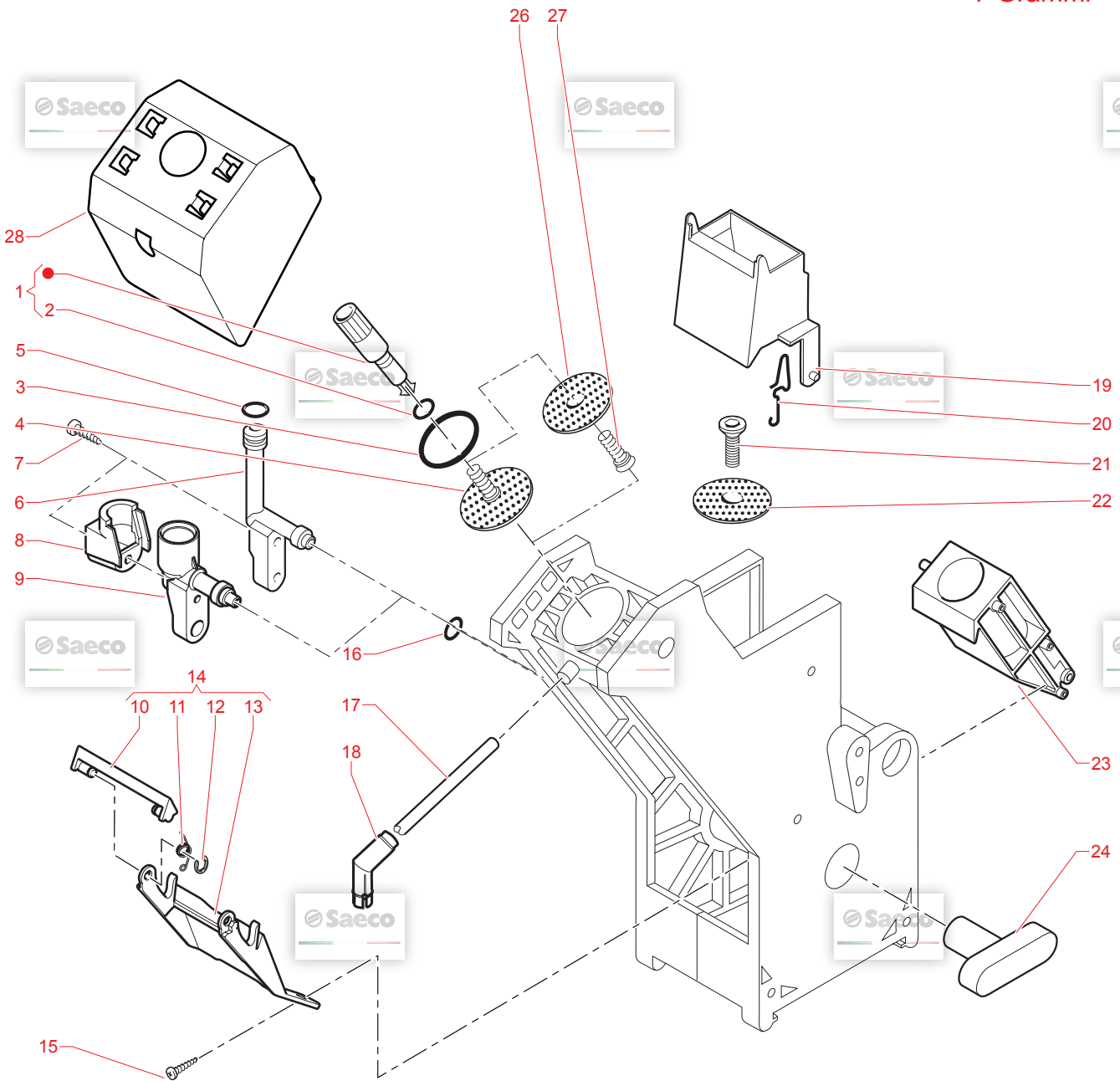
N.POSI	COD	I - DESCRIZIONE	UK - DESCRIPTION	F - DESCRIPTION	D - BEZEICHNUNG	E - DESCRIPCION	NOTE
1	1813.162	SQUADRETTA FERMO DISPENSER	BRACKET STOP DISPENSER	PLAQUE DE FERMETURE	Befestigungswinkel zu Becherausg	SQUADRETTA FERMO DISPENSER	
2	U116.006	VITE AUT.PT.TCB 3,5X12 WN 1441 Z	SCREW AUT.PT.TCB 3,5X12 WN 1441	VIS AUT.PT.TCB 3,5X12	Linsen-Schraube 3,5x12 WN1441ZNP	VITE AUT.PT.TCB 3,5X12 WN 1441 Z	
3	1813.161.A20	COPERCHIO SERBATOIO BICCHIERI	TANK LID	COUVERCLE SUPERIEUR	Deckel Becherröhre SG200	COPERCHIO SERBATOIO BICCHIERI	
4	1813.117	TUBO D.80 X 1,5 L=235 MM	TUBE D.80 X 1,5 L=235 MM	TUBE D.80 X 1,5 L=235 MM	Becherturm D. 80x1,5 L=235mm	TUBO D.80 X 1,5 L=235 MM	
5	11000976	SERBATOIO BICCHIERI UNIFICATO	TANK DRINKS	GOBLET TEUISE	Halterung Becherröhre Cristallo	SERBATOIO BICCHIERI UNIFICATO	
6	1813.076.050	***SERBATOIO BICCHIERI	TANK DRINKS	SUPPORT TUBE GOB.	Becherröhrenhalterung SG200	***SERBATOIO BICCHIERI	da mat. 900606P13088
7	11000640	GIUNTO PER MOTORE CESTELLO	COUPLING FOR MOTOR	AXE DE MOTEUR	Adapter Becherturm SG200	GIUNTO PER MOTORE CESTELLO	da mat. 900606P0012643
8	U034.001	VITE TCI M3,0X30 UNI 6107 ZNP	screw TCI M3,0X30 UNI 6107 GALV	VIS TCI M3,0X30 UNI 6107 ZNP	Zylinderschraube M3x30 DIN 84 verz.	VITE TCI M3,0X30 UNI 6107 ZNP	solo UL
9	11000785	CORPO SUPERIORE DISTRIBUTORE BIC	UPPER CASING DISPENSER GLASSES	CORPS SUPERIEUR DISTRIBUTEUR	Gehäuse Bechterspender oben	CORPO SUPERIORE DISTRIBUTORE BIC	da mat. 900606P0012642
10	11000868	CORPO SUPERIORE DISTRIB.BICCHIERI UL	CASING UPPER CUP DISTRIBUTOR UL	NON UTILISEE PAR LA FRANCE ET BE	Gehäuse Bechterspender oben UL Ve	CORPO SUPERIORE DISTRIB.BICCH	solo UL
11	1813.307.050	***CORPO SUPERIORE DISTRIB.BICCH	UPPER CASING DISPENSER GLASSES	NON UTILISEE PAR LA FRANCE ET LE	Becherausgabe Oberfell SG200 FW	***CORPO SUPERIORE DISTRIB.BICCH	solo UL
12	1813.067.A20	CORPO PRESENZA BICCHIERI UL	UPPER CASING DISPENSER GLASSES U LEVER	NON UTILISEE PAR LA FRANCE ET B	UPPER CASING DISPENSER GLASSES U Schallelement zu Becher	CORPO PRESENZA BICCHIERI	da mat. 900606P13088
13	U116.005	VITE AUT.PT.TCB 3,0X8 WN 1441 ZN	screw AUT.PT.TCB 3,0X8 WN 1441	NON UTILISEE POUR LA FRANCE ET B	Schraube 30 x 8	VITE AUT.PT.TCB 3,0X8 WN 1441 ZN	
14	NE05.026	MICROINTERRUTTORE CHERRY D41R-QG	MICROSWITCH CHERRY D41R-QGAD_61	VIS DE FIXATION	Mikroschalter Becherausgabearm	MICROINTERRUTTORE CHERRY D41R-QG	
15	9121.226.00A	MOTORE SAIA UDS 5 RPM 220V	MOTOR SAIA UDS 5 RPM 220V	MICRO CONTACT	Motor zu Becherturm 230V / 50Hz	MOTORE SAIA UDS 5 RPM 220V	
16	9121.226.00F	MOTORE SAIA UDS 5 RPM 120V 60HZ	RATIOMOTOR SAIA UDS SRPM 120V 60	MOTEUR SAIA UDS 5 RPM 220V	Motor zu Becherturm 120V / 60Hz	MOTORE SAIA UDS 5 RPM 120V 60HZ	Sgancio
17	9121.226.00R	MOTORE SAIA UDS 5 RPM 100V 50/60	MOTOR SAIA UDS 5 RPM 100V 50/60H	NON UTILISEE PAR LA FRANCE ET LE	MOTOR SAIA UDS 5 RPM 100V 50/60H	MOTORE SAIA UDS 5 RPM 100V 50/60	Sgancio solo UL
18	1813.634	CABLAGGIO DISPENSER BICCHIERI UL	HARNES	NON UTILISEE POUR LA FRANCE ET B	HARNES	CABLAGGIO DISPENSER BICCHIERI UL	Colonne
19	1813.649	CABLAGGIO DISPENSER BICCHIERI	HARNES	CABLAGE DISTRIB. GOBELETS	Verkabelung Bechterspender	CABLAGGIO DISPENSER BICCHIERI	Colonne solo UL
20	U109.005	VITE AUT.TCB 3,5X16 DIN 7981 C N	screw AUT.TCB 3,5X16 DIN 7981 C	VIS TC83.5X16DIN7981CNK	Linsen-Blechts. 3,5x16 DIN 7981 N	VITE AUT.TCB 3,5X16 DIN 7981 C N	Colonne
21	9121.225.00A	MOTORE SAIA UDS 3,3 RPM 220V	MOTOR SAIA UDS 3,3 RPM 220V	MOTEUR SAIA UDS 3,3 RPM 200V	Motor zu Becherturm	MOTORE SAIA UDS 3,3 RPM 220V	
22	9121.225.00R	MOTORE SAIA UDS 3,3 RPM 120V 60H	RATIOMOTOR SAIA UDS 3RPM 120V 60	NON UTILISEE POUR LA FRANCE ET B	RATIOMOTOR SAIA UDS 3RPM 120V 60	MOTORE SAIA UDS 3,3 RPM 120V 60	
23	NE05.064	MICROINTERRUTTORE SAIA V4NC	MICROSWITCH SAIA V4NC	MICRO CONTACT	Mikroschalter Becherausgabearm SG	MICROINTERRUTTORE SAIA V4NC	
24	1813.A14.A2A	ASS.CUP DISPENSER D.70 STD	CUP DISPENSER ASS. D.70 STD	ENS. GOBELET. GROUPE 200 D.70 STD	Aufnahme Becherturm 4. reihig kpl	ASS.CUP DISPENSER D.70 STD	
25	1813.A50.A2F	ASS.CUP DISPENSER D.73 H.101 120	ASS.CUP DISPENSER D.73 H.101 120	NON UTILISEE POUR LA FRANCE ET LE	CUP DISPENSER D.73 H.101 120V UL	ASS.CUP DISPENSER D.73 H.101 120	
26	1876.A01.A2A	ASS.CUP DISPENSER D.73 H.101	CUP DISPENSER ASS.D.73 H.101	NON UTILISEE PAR LA FRANCE ET BE	CUP DISPENSER D.73 H.101	ASS.CUP DISPENSER D.73 H.101	
27	1884.A50.A2R	ASS.CUP DISPENSER D73 H101 100V	ASS.CUP DISPENSER D73 H101 100V	CAME MOVEMENT DE BRAS	Exzenterscheibe zu Schwenkarm	ASS.CUP DISPENSER D.73 H.101	
28	1813.064.A20	CAMMA MOVIMENTAZIONE BRACCIO	ARM MOVEMENT CAM	ROUE DENTEE	Zahnrad zu Bechterspender	CAMMA MOVIMENTAZIONE BRACCIO	
29	1813.068.A20	RUOTA DENTATA FOLLE	TOOTHED WHEEL	CORPS INFERIEUR	Gehäuse Bechterspender unten UL V	RUOTA DENTATA FOLLE	
30	1813.062.A20	CORPO INFERIORE DISTRIB.BICCHIERI	LOWER CASING DISPENSER GLASSES U	NON UTILISEE PAR LA FRANCE ET BE	Gehäuse Bechterspender unten UL V	CORPO INFERIORE DISTRIB.BICCHIER	
31	1813.308.050	CORPO INFER.DISTRIB.BICCHIERI UL	LOWER CASING DISPENSER GLASSES U	ECROU	Mutter M3 mit Flansch	CORPO INFER.DISTRIB.BICCHIERI UL	
32	U324.005	DADO M3 FLANGIATO BASE DENTELLAT	NUT M3 FLANGED INDENTED BASE	ADHESIF INSTRUCTIONS	Aufkleber Becherturm Nullstellen	DADO M3 FLANGIATO BASE DENTELLAT	
33	1813.207	DESIVO INDIC.MONT.SUPP.CHOCCIO	STICKER	COLIER AUTOSERRANT L=200MM	Kabelbinder, l=200mm	DESIVO INDIC.MONT.SUPP.CHOCCIO	
34	144320200	FASCIETTA AUTOBLOC.W=2.6 L=200 B	SELF LOCK STRIP W=2.6 L=200	RONDELLE D.5,2 X 13,2 SP.1,5	Gleitstück zu Becherturmtrieb	FASCIETTA AUTOBLOC.W=2.6 L=200 B	
35	NV99.098	RONDELLA D.5,2 X 13,2 SP.1,5	WASHER D.5,2 X 13,2 SP.1,5	RESSORT DE LEVIER BRAS	Feder zu Auslaufdüse	RONDELLA D.5,2 X 13,2 SP.1,5	
36	1813.111	MOLLA X LEVA BRACCIO UGELLI	SPRING FOR LEVER	AXE DE BRAS DE TRANSFERT	Hebel zu Schwenkarm	MOLLA X LEVA BRACCIO UGELLI	
37	1813.184.050	LEVA MOVIMENTO BRACCIO NEW	AGITATING LEVER	RONDELLE	Scheibe 3.2 DIN 7349 verz.	LEVA MOVIMENTO BRACCIO NEW	
38	U201.001	ROSETTA PIANA 3,2X9 DIN 7349 ZNP	PLAIN WASHER 3,2X9 DIN 7349 GALV	JOINT 0100-20 EPDM	O-Ring 0100-20 EPDM	ROSETTA PIANA 3,2X9 DIN 7349 ZNP	
39	NM02.016	OR ORM 0100-20 TERMOIL	OR ORM 0100-20 TERMOIL	AXE DE LEVIER GOBELET NEW	Boizen zu Rasthebel Becher	OR ORM 0100-20 TERMOIL	
40	1813.185	PERNO X LEVA BICCHIERI NEW	PIN FOR LEVER GLASSES	DISTRIBUTEUR DE GOBELETS SG200	Motor Becherausgabe SG200 UL	PERNO X LEVA BICCHIERI NEW	
41	1813.063.A2A	ASS.CORPO DISPENSER D73 H95 120V	DISPENSER ASS. D73 H95 120V UL	NON UTILISEE POUR LA FRANCE ET B	DISPENSER D73 H95 120V UL	ASS.CORPO DISPENSER D73 H95 120V	
42	1813.A51.A2F	ASS.CORPO DISP D.73 H.95/101 100	DISPENSER ASS. D73 H95/101 100V	NON UTILISEE POUR LA FRANCE ET B	DISPENSER ASS. D73 H95/101 100V	ASS.CORPO DISP D.73 H.95/101 100	
43	1884.A51.A2R	ASS.CORPO DISPENSER D73 H95 120V	DISPENSER ASS. D73 H95/101 100V	COURONNE DE BLOCAGE	Zahnradkranz Becherausgabe	ASS.CORPO DISPENSER D73 H95 120V	
44	11000786	ANELLO BLOCCAGGIO CHIOCCIOLE FAS	RETAINING RING	ANNEAU DE BLOCAGE	HALTEKLANZ ZAHNRÄDER	ANELLO BLOCCAGGIO CHIOCCIOLE FAS	
45	1813.070.A20	ANELLO BLOCCAGGIO CHIOCCIOLE	BLOCK RING	GALET GOBELETTEUSE D.70	Blockierung zu Becherturm	ANELLO BLOCCAGGIO CHIOCCIOLE	
46	1813.072.A20	CHIOCCIOLA X BICCHIERI D.70	SNAIL FOR GLASSES D.70	NON UTILISEE PAR LA FRANCE ET BE	SATELLIT FÜR BECHER D=70MM	CHIOCCIOLA X BICCHIERI D.70	
47	1813.192.050	RUOTA DENTATA X CHIOCCIOLE	TOOTHED WHEEL FOR SNAIL	ROUE DENTEE	Exzentrenwelle zu Becherturm	RUOTA DENTATA X CHIOCCIOLE	
48	1813.073.A20	SUPPORTO CHIOCCIOLE FASATO	SNAIL SUPPORT	SUPPORT GALET	ZAHNRADKLANZ BECHERHAUSGABE	SUPPORTO CHIOCCIOLE FASATO	
49	11000833	SUPPORTO CHIOCCIOLE UL FASATO	SUPPORTO CHIOCCIOLE UL FASATO	NON UTILISEE PAR LA FRANCE ET BE	Support zu Becherturm	SUPPORTO CHIOCCIOLE UL FASATO	
50	11000887	SUPPORTO CHIOCCIOLE UL	SUPPORT SNAIL	SUPPORT ESCARGOTS	Support zu Becherturm	SUPPORTO CHIOCCIOLE UL	
51	1813.071.A20	SUPPORTO CHIOCCIOLE UL	SUPPORT SNAIL UL	NON UTILISEE POUR LA FRANCE ET LE	ZAHNRAD MOTOR BECHERHAUSGABE	SUPPORTO CHIOCCIOLE UL	
52	1813.306.050	RUOTA DENTATA MOVIMENT.MANUALE	TOOTHED WHEEL	ROUE DENTEE	Becherturm kpl.d=70	RUOTA DENTATA MOVIMENT.MANUALE	
53	1813.074.A20	ASS.SUPPORTO CHIOCCIOLE FASATO	ASS.SNAIL SUPPORT	ENS. SUPPORT GOBELETTEUSE	Becherturm kpl.d=70	ASS.SUPPORTO CHIOCCIOLE FASATO	
54	11000863	ASS.SUPPORTO CHIOCCIOLE FASATO D	ASSEMBLY SUPPORT	NON UTILISEE PAR LA FRANCE ET BE	Becherturm kpl.d=73	ASS.SUPPORTO CHIOCCIOLE FASATO D	
55	11000866	***ASS.SUPPORTO CHIOCCIOLE	ASSEMBLY SUPPORT	NON UTILISEE POUR LA FRANCE ET LE	ASSEMBLY SUPPORT	***ASS.SUPPORTO CHIOCCIOLE	
56	1813.069.A20	ASS.SUPP.CHOCCIOLE D.73 H.101 U	SUPPORT ASS.	ENS. SUPPORT	Support zu Becherturm kpl.	ASS.SUPP.CHOCCIOLE D.73 H.101 U	
57	1813.A16.A20	ASS.SUPP.CHOCCIOLE D.73	SUPPORT ASS.	NON UTILISEE PAR LA FRANCE ET BE	Support zu Becherturm kpl.	ASS.SUPP.CHOCCIOLE D.73	
58	1813.A52.A20	ASS.SUPP.CHOCCIOLE D.73 H.95 UL	SUPPORT ASS.	NON UTILISEE POUR LA FRANCE ET LE	Support zu Becherturm kpl.	ASS.SUPP.CHOCCIOLE D.73 H.95 UL	
59	1813.118.050	ASS.LEVA BICCHIERE	LEVER ASS. GLASSES	ENS LEVIER GOBELETS	Rasthebel kpl. für Becher	ASS.LEVA BICCHIERE	
60	1813.216.050	LEVA BICCHIERE H.101	LEVER GLASS H.101	RONDELL 5,3*10 UNI 6592 ZN	LEVER GLASS H.101	LEVA BICCHIERE	
61	1813.119.050	LEVA BICCHIERE	LEVER GLASS	ECROU AUTOBLOC M5 UNI 7473 ZNP	Scheibe A5,3 DIN 125 verz.	LEVA BICCHIERE	
62	U207.001	ROSETTA PIANA 5,3X10 UNI 6592 ZN	PLAIN WASHER 5,3X10 UNI 6592 GAL	ENTRETOISE POUR LEVIER GOBELET	Mutter M5 selbstsichernd	ROSETTA PIANA 5,3X10 UNI 6592 ZN	
63	U310.003	DADO AUTOBLOC M5 UNI 7473 ZNP	SPACE FOR LEVER GLASS	RONDELLE 3,2X11X0,5 ZNP	Distanzstück zu Becherturm	DADO AUTOBLOC M5 UNI 7473 ZNP	
64	1813.120.050	UNGHIA X LEVA BICCHIERE	WASHER 3,2X11X0,5 ZNP	NON UTILISEE PAR LA FRANCE ET LE	Scheibe 3,2x11 D=0,5mm	UNGHIA X LEVA BICCHIERE	
65	U212.006	ROSETTA 3,2X11X0,5 ZNP	SCREW M3X6 DIN 7985 ZNP	ENS LEVIER GOBELETS	Linsenschraube M3x6 DIN 7985 ver	ROSETTA 3,2X11X0,5 ZNP	
66	129570402	VITE M3X6 DIN 7985 ZNP	SCREW M3X6 DIN 7985 ZNP			VITE M3X6 DIN 7985 ZNP	



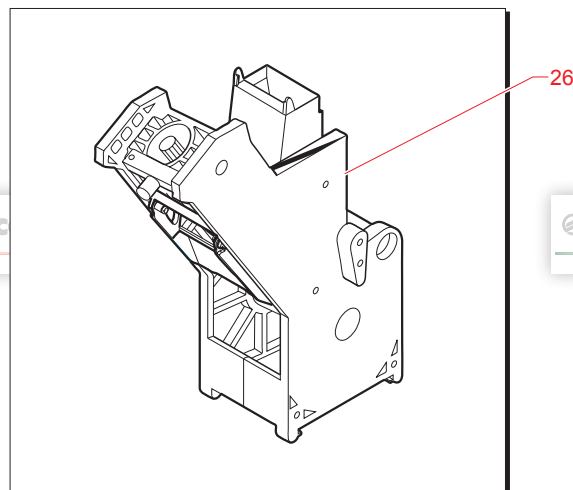
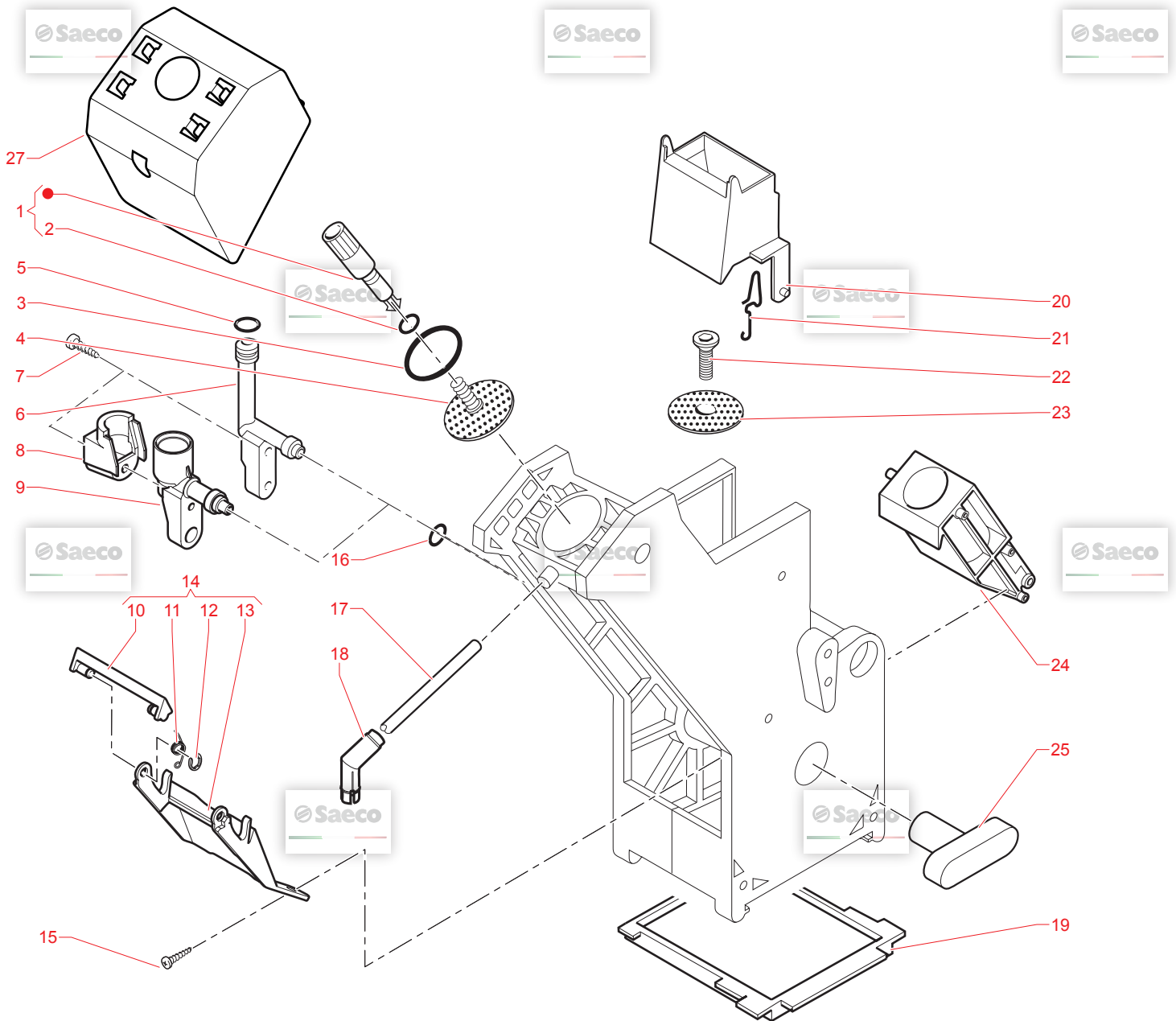
N.POSI	COD	I - DESCRIZIONE	UK - DESCRIPTION	F - DESCRIPTION	D - BEZEICHNUNG	E - DESCRIPCION	NOTE
1	1813.098	COPERCHIO CONTENITORE ZUCCHERO	SUGAR CONTAINER LID	COUVERTURE BAC SUCRE	Abdeckung zu Zuckerbehälter	COPERCHIO CONTENITORE ZUCCHERO	
2	11007683	RUOTA CONTENITORE ZUCCHERO RUBIN	CONTAINER WHEEL SUGAR RUBINO200	ROUE CONTAINER SUCRE RUBINO 200	Zuckerbehälter SG200 FW	RUOTA CONTENITORE ZUCCHERO RUBIN	
3	1813.058	CONTENITORE ZUCCHERO	SUGAR CONTAINER	BAC SUCRE	Zuckerbehälter	CONTENITORE ZUCCHERO	
4	9111.630.060	BOCCOLA X SERBATI POLVERI C/AGGAN	BUSH FOR POWDERS TANK	BAGUE EMBOUT PONDRE	Hülse für Produktbehälter	BOCCOLA X SERBATI POLVERI C/AGGAN	
5	9111.629.060	BOCCOLLA X TRAMOGGIA X AGGANCI	Aperiture for solubles hopper	EMBOIT PONDRE	Stutzen braun für Pulvertrichter	BOCCOLLA X TRAMOGGIA X AGGANCI	
6	9111.338.270	PARATTA CHIUSURA BOCCHETTA ARANC	BULKHEAD FOR APERT. CLOSURE ORAN	VOLET FERMETURE ORANGE	Verschluss zu Stutzen, orange	PARATTA CHIUSURA BOCCHETTA ARANC	
7	140328461	OR ORM 0190-10 EPDM	REAR BUSH NEW	JOINT OR 0190-10 EPDM	O Ring 0190-10 EPDM	OR ORM 0190-10 EPDM	
8	11005456	BOCCOLA POSTERIORE NEW	OR 2, 3X15 NBR	EMBOIT ARRIERE	Haltehülse Produktulise	BOCCOLA POSTERIORE NEW	
9	NM03.013	OR 2,3X15 NBR	OR 2, 3X15 NBR	JOINT 2,3 D 15 NBR	O-Ring Verschluss 2,3x15 P7 NBR	OR 2,3X15 NBR	da mat. 900706P25604 da mat. 900706P25604
10	9111.017.060	GIUNTO X MOLLA MARRON	COUPLING FOR SPRING BROWN	ENTRAIN. VIS DE DISTRIBUIT	Verbindungsstück Feder, braun	GIUNTO X MOLLA MARRON	
11	9111.634	MOLLA X POLVERI	SPRING	RESSORT	Feder zu Produktbehälter	MOLLA X POLVERI	
12	9111.646	ADESIVO X SERBATOIO	ADHESIVE FOR TANK	ADHESIF POUR BAC	Aufkleber zu Produktbehälter	ADESIVO X SERBATOIO	
13	9110.101	ASS. CONTENITORE ZUCCHERO SG 200	SUGAR CONT. ASS. SG 200	BAC SUCRE	Zuckerbehälter kpl. SG200	ASS. CONTENITORE ZUCCHERO SG 200	
14	U116.002	VITE AUT.PT.TCB 3,5X16 WN 1441 Z	screw AUT.PT.TCB 3,5X16 WN 1441	VIS TCB 3,5 X 16	Schraube PT TCB 3,5x16 WN 1441 Z	VITE AUT.PT.TCB 3,5X16 WN 1441 Z	
15	129825502	VITE TCB M4X25 UNI 7687 ZNP	TCB SCREW M4X25 UNI 7687 ZNP	VIS TCB M4X25 7687	Linsenschraube M4x25 DIN 7985 ve	VITE TCB M4X25 UNI 7687 ZNP	
16	1813.055.A20	MENSOLA ZUCCHERO	SUGAR SHELF	PLATEAU SUCRE	Zuckeraufnahme SG200 FW	MENSOLA ZUCCHERO	
17	1813.301.050	MENSOLA ZUCCHERO UL	SUGAR SHELF UL	NON UTILISEE POUR LA FRANCE ET B	Mikroschalter zu Zuckerportionie	MENSOLA ZUCCHERO UL	
18	U043.036	MICROINTERRUTTORE C/LEVA	MICROSWITCH + LEVER	MICRO CONTACT	Zuckeraufnahme	MICROINTERRUTTORE C/LEVA	
19	12000731	VITE TCB M3,0X35 UNI 7687 ZNP	screw TCB M3,0X35 UNI 7687 GALV	VIS TCB M3,0X35 UNI 7687 GALV.	Linsenschraube M3x35 DIN 7985 ve	VITE TCB M3,0X35 UNI 7687 ZNP	
20	U111.036	CRICCHETTO A DUE RULLI MOD. 244.	LATCH 2 ROLLERS	ATTACHE DE PORTE MOD. 244.01.903	Türanreterung kpl. Metall	CRICCHETTO A DUE RULLI	
21	U116.005	VITE AUT.PT.TCB 3,0X8 WN 1441 ZN	screw AUT.PT.TCB 3,0X8 WN 1441	VIS DE FIXATION	Türanreterung kpl., Kunststoff	VITE AUT.PT.TCB 3,0X8 WN 1441 ZN	
22	11006641	CABLAGGIO MENSOLA ZUCCHERO UL	HARNISS	NON UTILISEE PAR LA FRANCE ET LE	Schraube 30 x 8	CABLAGGIO MENSOLA ZUCCHERO UL	
23	1813.636	CABLAGGIO MENSOLA ZUCCHERO UL	HARNISS	NON UTILISEE POUR LA FRANCE ET B	HARNISS	CABLAGGIO MENSOLA ZUCCHERO UL	
24	1813.650	CABLAGGIO MENSOLA ZUCCHERO	HARNISS	CABLAGE	Verkabelung Zuckeraufnahme	CABLAGGIO MENSOLA ZUCCHERO	
25	1813.090.A20	SUPPORTO CONDOTTO ZUCCHERO	SUGAR DUCT SUPPORT	SUPPORT CONDUIT SUCRE	Support zu Zuckerführung	SUPPORTO CONDOTTO ZUCCHERO	
26	U201.001	ROSETTA PIANA 3,2X9 DIN 7349 ZNP	PLAIN WASHER 3,2X9 DIN 7349 GALV	RONDELLE	Scheibe 3,2 DIN 7349 verz.	ROSETTA PIANA 3,2X9 DIN 7349 ZNP	
27	U324.005	DADO M3 FLANGIATO BASE DENTELLAT	UT M3 FLANGED INDENTED BASE	ECROU	Mutter M3 mit Flansch	DADO M3 FLANGIATO BASE DENTELLAT	
28	1813.053.050	SCIVOLO ZUCCHERO	SUGAR SLIDE	CONDUIT SUCRE	Zuckerrutsche SG200 FW	SCIVOLO ZUCCHERO	
29	9974.030	TUBO PVC 16X20 L.120 MM	PVC TUBE 16X20 L.120 MM	TUBE PVC 16X20 L.120 MM	Schlauch ø16x20, L=120mm PVC	TUBO PVC 16X20 L.120 MM	
30	1813.054.A20	PALETTIERA BASE	BASE STIRRER DISPENSER	BASE DISTRIBUTION PALETTE	Rührstäbenspender	PALETTIERA BASE	
31	9121.217.00A	"ELECTROMAGNETE "RELE" ED 07% 230"	"ELECTROMAGNET "RELE" ED 07% 230V"	ELECTROAIMANT 230V	Elektromagnete Service 230V	"ELECTROMAGNETE "RELE" ED 07% 230"	
32	9121.217.00F	"ELECTROMAGN. "RELE" ED 07% 120V 60"	"ELECTROMAGNET "RELE" ED 07% 120V"	NON UTILISEE POUR LA FRANCE ET B	"ELECTROMAGNETE "RELE" ED 07% 120V"	"ELECTROMAGNETE "RELE" ED 07% 120V"	
33	9121.217.00R	"ELECTROMAGN. "RELE" ED 07% 220V 60"	"ELECTROMAGNET "RELE" ED 07% 220V"	"ELECTROMAGNET "RELE" ED 07% 220V"	"ELECTROMAGNETE "RELE" ED 07% 220V"	"ELECTROMAGNET "RELE" ED 07% 220V"	
34	9121.217.00R	"ELECTROMAGN. "RELE" ED 07% 100V 50/6"	"ELECTROMAGNET "RELE" ED 07% 100V"	"ELECTROMAGNET "RELE" ED 07% 100V"	"ELECTROMAGNETE "RELE" ED 07% 100V"	"ELECTROMAGNET "RELE" ED 07% 100V"	
35	9111.327	CONDOTTO ZUCCHERO	SUGAR DUCT	CANAL SUCRE	Zuckerrutsche P500N/P700N	CONDOTTO ZUCCHERO	
36	9111.327	CONDOTTO ZUCCHERO	SUGAR DUCT	CANAL SUCRE	Zuckerrutsche P500N/P700N	CONDOTTO ZUCCHERO	
37	1813.A05.00A	PERNO ROTAZIONE PORTELLO ZUCCHER	SUGAR DOOR ROTATION PIN	AXE ROTATION PORTE	Stift zu Elektromagnete Service Bech	PERNO ROTAZIONE PORTELLO ZUCCHER	
38	1813.A05.00A	PERNO ROTAZIONE PORTELLO ZUCCHER	SUGAR DOOR ROTATION PIN	AXE ROTATION PORTE	Sicherungsseibe D=1,5	PERNO ROTAZIONE PORTELLO ZUCCHER	
39	1813.A05.00F	ASS.PALETTIERA ZUCCHERO 120V UL	STIRRER DISPENSER ASS. SUGAR 120	RONDELLE	Zuckerspender kpl.	ASS.PALETTIERA ZUCCHERO 120V UL	
40	1813.A05.00N	ASS.PALETTIERA ZUCCHERO 220V 60H	STIRRER DISPENSER ASS. SUGAR 120	DISTRIB PALETTE SUCRE	Stirrerdispenser kpl. 220V	ASS.PALETTIERA ZUCCHERO 220V 60H	
41	1884.A08.00R	ASS.PALETTIERA ZUCCHERO 100V	STIRRER DISPENSER ASS. SUGAR 100	NON UTILISE POUR LA FRANCE ET LE	Zuckerspender kpl. 220V	ASS.PALETTIERA ZUCCHERO 100V	
42	1813.122.050	COPERCHIO SCIVOLO ZUCCHERO	SUGAR SLIDE LID	NON UTILISEE POUR LA FRANCE ET B	Deckel für Zuckerklappe SG200	COPERCHIO SCIVOLO ZUCCHERO	
43	11002210	MOLLA PER ELETTROMAGNETE	SPRING FOR ELECTROMAGNET	RESSORT D'ELECTROAIMANT	Feder zu Elektromagnet	MOLLA PER ELETTROMAGNETE	
44	1813.087	PERNO COPERCHIO ZUCCHERO	LID PIN SUGAR	AXE COUVERCLE SUCRE	Bolzen zu Abdeckung Zuckerführung	PERNO COPERCHIO ZUCCHERO	
45	U109.006	VITE AUT.TCB 2,2X9,5 DIN 7981 C	screw AUT.TCB 2,2X9,5 DIN 7981 C	VIS TCB 2,2X9,5 DIN 7981C/NK	Linsen-Blechs. 2,2x9,5 DIN 7981	VITE AUT.TCB 2,2X9,5 DIN 7981 C	
46	9161.005	MOLLA X SPORTELLO DOSATORE	SPRING FOR DISPENSER DOOR	RESSORT DE DOSEUR	Zugfeder Klappe Dosierer	MOLLA X SPORTELLO DOSATORE	
47	1283.0404	ROSETTA UNI 8842 A4 BRUNITA	WASHER UNI 8842 A4 BURNISHED	RONDELLE UNI 8842 A4	Fächerscheibe A4, 3 DIN 6798 verz	ROSETTA UNI 8842 A4 BRUNITA	
48	U043.012	VITE TCB TORX 20 M4X6 ZN-B	SCREW TCB TORX 20 M4X6 ZN-B	VIS TCB TORX 20 M4X6 ZN-B	Senkschraube TCB TORX 20 M4X6 ZN	VITE TCB TORX 20 M4X6 ZN-B	
49	1813.050.A20	COPERTURA ELETTROMAG. ZUCCH.	ELECTROMAGNET COVER	COUVERGLE ELECTROAIMANT	Sicherungsring ø3,2 elastisch	COPERTURA ELETTROMAG. ZUCCH.	
50	U701.006	ANELLO ELASTICO 3,2 UNI 7434	SNAP RING 3,2 UNI 7434	ANNEAU ELASTIQUE	Bolzen zu Rührstäbensauswerfer	ANELLO ELASTICO 3,2 UNI 7434	
51	9111.376	PERNO X ESPULSORE PALETTE	PIN FOR STIRRER EXPELLER	AXE EXPULSION PALETTE	Deckel Rührstäbensauswerfer	PERNO X ESPULSORE PALETTE	
52	11011240	ESPULSORE PALETTE NERO NEW	STIRRER EXPELLER BLACK NEW	EXPLUSEUR PALETTES	Motor Rührstäbensauswerfer	ESPULSORE PALETTE NERO NEW	
53	1813.052.A20	COPERTURA SCIVOLO PALETTIERA	SLIDE COVER STIRRER DISPENSER	COUVERTURE GOULOTTE POUR PALETTE	Deckel Rührstäbensauswerfer	COPERTURA SCIVOLO PALETTIERA	
54	9121.202.00P	MOTORIDUTTORE 60 RPM 24V	RATIOMOTOR 60 RPM 24V	MOTEUR REDUCTEUR	Motor Zuckerspender P500N	MOTORIDUTTORE 60 RPM 24V	
55	9121.247.00P	MOTORIDUTTORE 60 RPM 24V UL	RATIOMOTOR 60 RPM 24V UL	NON UTILISEE POUR LA FRANCE ET B	Ratiomotor 60 RPM 24V UL	MOTORIDUTTORE 60 RPM 24V UL	
56	9111.566.050	PERNO X MOTORI KENTA	PIN FOR MOTORS KENTA	AXE DE MOTEUR	Kupplungswelle Zuckerspendermotor	PERNO X MOTORI KENTA	
57	1813.051.A20	COPERTURA MOTORE ZUCCHERO	MOTOR COVER SUGAR	COUVERCLE MOTEUR SUCRE	Abdeckung zu Zuckermotor SG200 F	COPERTURA MOTORE ZUCCHERO	
58	123463102	DADO AUTOBLOC.M4 DIN982 TYP ALTO	GALV SELF LOCK NUT HIGH M4 DIN 9	ECROU AUTOBLOQUANT N4	Mutter M4 selbstsichernd	DADO AUTOBLOC.M4 DIN982 TYP ALTO	
59	1813.056.A20	REGOLAZIONE PALETTE	STIRRER ADJUSTMENT	REGLAGE PALETTE	Führung Rührstäben	REGOLAZIONE PALETTE	
60	NF11.002	FASCETTA AUTOBLOC. W=2,5 L=98 BIA	SELF LOCK STRIP W=2,5 L=98	ATTACHE	Kabelbinder RTA Art. 5203	FASCETTA AUTOBLOC. W=2,5 L=98 BIA	



N.POSI	COD	I - DESCRIZIONE	UK - DESCRIPTION	F - DESCRIPTION	D - BEZEICHNUNG	E - DESCRIPCION	NOTE
1	12000012	VITE METRICA TE M6.0x50 UNI 5739 ZNP	SCREW TE M6.0x50 UNI 5739 ZNP	VIS TE M6.0x50 UNI 5739 ZNP	Sechskantmutter M6 DIN 985 verz.	DADO AUTOBLOC.M6 UNI 7473 ZNP	solo UL
2	U310.004	DADO AUTOBLOC.M6 UNI 7473 ZNP	nut SELF LOCK M6 UNI 7473	ECROU AUTOBLOC.M6 UNI 7473 ZNP	Unterlagscheibe 6.5x18 UNI 6592 ZNP	ROSETTA PIANA 6.5X18 UNI 6592 ZNP	da mat. 900706P0022767
3	U207.013	ROSETTA PIANA 6.5X18 UNI 6592 ZNP	PLAIN WASHER 6.5X18 UNI 6592 GAL	RONDELLE 6.5X18 UNI 6592 GALV	Sechskantmutter M6 DIN 934 verz.	DADO ESAGONALE M6 UNI 5588 ZNP	fino mat. 900706P0022766
4	U302.004	DADO ESAGONALE M6 UNI 5588 ZNP	nut HEXAGONAL M6 UNI 5588	ECROU M6 UNI 5588 ZNP	TOROIDAL TRANSFORMER 8P 100V	TRASFORMATORE TOROIDALE D.A.8P U	
5	NE19.014	TRASFORMATORE TOROIDALE D.A.8P U	TOROIDAL TRANSFORMER 8P 100V	NON UTILISEE POUR LA FRANCE ET B	TOROIDAL TRANSFORMER 8P 100V	TRASFORMATORE TOROIDALE SG200	
6	NE19.025	TRASFORMATORE TOROIDALE SG200	TOROIDAL TRANSFORMER SG200	TRANSFORMATEUR SG200	Transformatore Rubino 200	TRASFORMATORE TOROIDALE SG200	
7	U208.006	ROSETTA DENT. 6.4X11 UNI 3703 BR	TOOTHED WASHER 6.4X11 UNI 3703	NON UTILISEE POUR LA FRANCE ET B	Zahnscheibe 06.4x11	ROSETTA DENT. 6.4X11 UNI 3703 BR	
8	11000044	SQUADRETTA SOSTEGNO TRASFORMATOR			PLAQUE DE SOUTIEN TRANSFORMATEUR Winkel zu Transformator		
9	11012009	ASS.CAVO ALIMENTI USA 3 POLI 15A	POWER CABLE USA 3 POLE 15A X GFC	ENSEMBLE CABLE USA 3 POLE 15A X	POWER CABLE USA 3 POLE 15A X GFC	VITE AUT.TCB 3.9X9.5 DIN 7981 F	
10	U110.005	VITE AUT.TCB 3.9X9.5 DIN 7981 F	screw AUT.TCB 3.9X9.5 DIN 7981 F	VIS AUT.TCB 3.9X9.5 DIN 7981 F	Linsenblechschraube 3.9X9.5 DIN	PRESA AUTOBLOC.TRIPOLO OCS LAVA	
11	187850400	PRESA AUTOBLOC.TRIPOLO OCS LAVA	TRIPOL SOCKET SELF-LOCKING	SOCLE DE PRISE	Stecker OCS	PRESA VASCH.S/SMUSSI EN 60320	
12	NE13.013	PRESA A VASCH.S/SMUSSI EN 60320	CUP SOCKET EN 60320 C 13	PRISE	Kaltleiterstecker 3-pol DIN60320		
13	0894.176	TARGHETTA FUSIBILI F 8A	DATA PLATE FUSE F 8A	PLAQUETTE FUSIBLE T4A	Aufkleber Schmelzsicherung F 8A		
14	1813.224	TARGHETTA FUSIBILI T 15A	DATA PLATE FUSE T 15A	NON UTILISEE PAR LA FRANCE ET LE	DATA PLATE FUSE T 15A		
15	1813.220	TARGHETTA FUSIBILE T 4A	DATA PLATE FUSE T 4A	FUSIBILE F 4A 6.3X32	DATA PLATE FUSE T 4A		
16	1813.312	TARGHETTA FUSIBILE T 3A	DATA PLATE FUSE T 3A	NON UTILISEE PAR LA FRANCE ET LE	DATA PLATE FUSE T 3A		
17	NE13.081	FUSE F-GSA15-R-6.3X32 15A 250V R	FUSE F 6A 6.3X32	FUSIBLE F 8A 6.3X32	Sicherung 8A 08x32mm	FUSE F-GSA15-R-6.3X32 15A 250V R	
18	NE13.091	FUSIBILE T 4A 6.3X32 RITARDATO	FUSE T 4A 6.3X32	FUSIBILE T 4A 6.3X32 RETARDE	Fensicherung 7A 6.3X32 rückst	FUSIBILE F 8A 6.3X32	
19	NE13.101	FUSIBILE 6.3X32 3A 250V RITARD.	FUSE 6.3X32 3A 250V DELAYED UL	NON UTILISEE POUR LA FRANCE ET B	FUSE 6.3X32 3A 250V DELAYED UL	FUSIBILE T 4A 6.3X32 RITARDATO	
20	NE13.016	PORTAFUSIBILE CON TAPPO A VITE	FUSE HOLDER WITH SCREW ON CAP	PORTE FUSIBLES	Sicherungshalter	PORTAFUSIBILE CON TAPPO A VITE	
21	U302.007	DADO ESAGONALE M8 UNI 5588 ZNP	nut HEXAGONAL M8 UNI 5588	ECROU HEXAGONAL M8 UNI 5588	Sechskantmutter M8 DIN 934 verz.	DADO ESAGONALE M8 UNI 5588 ZNP	
22	U208.009	ROSETTA DENT. 8.4X15 UNI 3703 BR	TOOTHED WASHER 8.4X15 UNI 3703	RONDELLE DENT. 8.4X15 UNI 3703 B	Facherschraube A8 4 DIN 6798 brün	ROSETTA DENT. 8.4X15 UNI 3703 BR	
23	12001353	FILTRO ANTIDIST.BLOC.VITE 16A	LOCKING SCREW ANTIDISTURB FILTER	FILTRE ANTI PARASITE 16A	Entstörfilter 16A	FILTRO ANTIDIST.BLOC.VITE 16A	
24	184651500	CABLAGGIO SUPP. VENTILATORE UL	HARNESS	NON UTILISEE POUR LA FRANCE ET B	HARNESS	FILTRO ANTIDIST.BLOC.VITE 16A	
25	1813.641	CABLAGGIO SUPP. VENTILATORE	CPUPOWER HARNESS	CABLAGE CPU / PUISSANCE	Verkabel. Support Ventilator		
26	1813.655	CABLAGGIO CPU POTENZA	POWER CARD SG 200	PLATINE PUISSANCE SG200	Kabel CPU-Leistungsp. Rubino 20	CABLAGGIO CPU POTENZA	
27	1813.605	SCHEDA DI POTENZA SG 200	POWER CARD UL SG 200	NON UTILISEE POUR LA FRANCE ET B	Leistungspatine SG200 FW	SCHEDA DI POTENZA SG 200	
28	1813.613	SCHEDA DI POTENZA UL SG 200	screw AUT.TCB 2.9X9.5 DIN 7981 F	VIS AUT.TCB 2.9X9.5 DIN 7981 F	POWER CARD UL SG 200	SCHEDA DI POTENZA UL SG 200	
29	U110.011	VITE AUT.TCB 2.9X9.5 DIN 7981 F	SCREW AUT.TCB 2.9X9.5 DIN 7981 F	NON UTILISEE POUR LA FRANCE ET B	Linsen-Blechschr. 2.9x9.5DIN 798	VITE AUT.TCB 2.9X9.5 DIN 7981 F	
30	U116.006	VITE AUT.PT.TCB 3.5X12 WN 1441 Z	CPU+SW AS SG200DUJALTECH	ENS. CPU+SW SG 200 TTT	Linsen-Schraube 3.5x12 WN 1441ZNP	VITE AUT.PT.TCB 3.5X12 WN 1441 Z	
31	11008089	AS.CPU+SW SG200 TTT	CPU+SW AS SG200DUJALTECH	PLATINE CPU SG200 MULTISTRATE	CPU+SW AS SG200DUJALTECH	AS.CPU+SW SG200 HS1	
32	11013319	AS.CPU+SW SG200 HS1	CPU+SW AS SG200 HS1	FLAT CABLE 16 POLES L.150MM	Steuerplatine kplt. + SW SG200 H	SCHEDA CPU SG 200 MULTISTRATO	
33	1813.627	AS.CPU+SW SG 200 MULTISTRATO	FLAT CABLE 16 POLES L.150MM	NON UTILISEE POUR LA FRANCE ET B	Turelektronik SG200	AS.CPU+SW SG 200 MULTISTRATO	
34	11021701	FLAT CABLE M/F 16 POLI L.150MM	FLAT CABLE 16 POLES L.150MM	FLAT CABLE M/F 16 POLI L.150MM	FLAT CABLE 16 POLES L.150MM	FLAT CABLE M/F 16 POLI L.150MM	
35	1813.601	CAVO PIATTO 16 POLI DISPLAY	GALV SELF LOCK NUT M3 UNI 7473	ECROU AUTOBLOC.M3 UNI 7473 ZNP	Flachbandkabel 16-polig zu Displ	CAVO PIATTO 16 POLI DISPLAY	
36	U310.001	DADO AUTOBLOC.M3 UNI 7473 ZINC.	DISPLAY SUPPORT	NON UTILISEE POUR LA FRANCE ET B	Sechskantmutter M3 DIN 985 verz.	DADO AUTOBLOC.M3 UNI 7473 ZINC.	
37	1813.085	SUPPORTO DISPLAY	DISPLAY SUPPORT	COMPTEUR IMPULSIONS KEISU GX-06R 24V	Support zu Display kplt.	SUPPORTO DISPLAY	
38	0862.603	DISPLAY PC2002LRU-B50-BC3Q	SCREW TCB TORX 10 M3X12 ZN-B	DISPLAY DA8P COMBI	Mutter M4 H.4.5 Kunststoff	DISPLAY PC2002LRU-B50-BC3Q	
39	U043.017	VITE TCB TORX 10 M3X12 ZN-B	nut M4 H.4.5 IN PLASTIC	ECROU M4 H.4.5 PLASTIQUE	Display kplt. SG200 FW	VITE TCB TORX 10 M3X12 ZN-B	
40	NFT1.047	DADO ESAG. M4 H.4.5 PLASTICA	DISPLAY ASS. BLUE	ASS.DISPLAY BLU	Assieme Display	DADO ESAG. M4 H.4.5 PLASTICA	
41	11021792	ASS.DISPLAY BLU	DISP ASS. BLUE	ASS. DISPLAY SG200	Linsenschraube TCB TORX 10 M3X12	ASS.DISPLAY BLU	
42	1813.A21	ASSIEME DISPLAY	DISP ASS.	AFFICHEUR 20X2 LCD BLUE STN+FLAT	LCD-Display 20x2 blau + Flachban	ASSIEME DISPLAY	
43	192200500	DISPLAY 20X2 LCD BLUE STN + FLAT	20x2 LCD BLUE DISPLAY STN + FLAT	CABLE 14 POLES	Flachbandkabel 14-polig	DISPLAY 20X2 LCD BLUE STN + FLAT	
44	1813.615	CAVO PIATTO 14 POLI TASTIERA	FLAT CABLE 14 POLE KEYBOARD	PLATINE BOUON	Tastaturelektronik SG200	CAVO PIATTO 14 POLI TASTIERA	
45	1813.610	TASTIERA SG 200	TOUCH PANEL SG 200	NON UTILISEE POUR LA FRANCE ET B	HARNESS	TASTIERA SG 200	
46	1813.639	CABLAGGIO CONTACOLPI UL	HARNESS	COMPTEUR IMPULSIONS KEISU GX-06R 24V	Verkabelung Portionszähler	CABLAGGIO CONTACOLPI	
47	1813.654	CABLAGGIO CONTACOLPI	HARNESS		HARNESS	CABLAGGIO CONTACOLPI	
48	NE13.025.00P	CONTAMPULSI KEISU GX-06R 24V	IMPULSE COUNTER KEISU GX-06R 24V		Zählwerk KEISU GX-06R 24V DC	CONTAMPULSI KEISU GX-06R 24V	



N.POSI	COD	I - DESCRIZIONE	UK - DESCRIPTION	F - DESCRIPTION	D - BEZEICHNUNG	E - DESCRIPCION	NOTE
1	9169.A14.060	ASS.PERNO X DOCCIA COMPLETO MARR	PIN FOR PERCOLATOR BROWN	AXE DE GRILLE	Boizen kplf. zu Sieb	ASS.PERNO X DOCCIA COMPLETO MARR	
2	NM02.006	OR R5 TERMOIL	OR R5 TERMOIL	JOINT R5 EPDM	O-Ring R5 Siebhalterung alle Cer	OR R5 TERMOIL	
3	140322061	OR 4112 EPDM	O-RING 4112 EPDM	JOINT 4112	O-Ring 4112 EPDM	OR 4112 EPDM	
4	324000100	DOCCIA AC. INOX D=34 CON VITE	SS PERCOLATOR D=34 SCREW FOR UNI	GRILLE SUPERIEURE	Sieb mit Gewindestift ø34 bis Se	DOCCIA AC. INOX D=34 CON VITE	fino mat. 901006P0037315
5	140320461	OR ORM 0080-20 TERMOIL	OR ORM 0080-20 TERMOIL	PIPETTE A L'EAU	O-Ring 0080-20 Wasserreinlaufsut	OR ORM 0080-20 TERMOIL	
6	322000501	PISTONE MARRONE PASSAGGIO ACQUA	WATERFLOW PISTON BROWN	PIPETTE A L'EAU	STUTZEN-EINLAUF BRAUN BG	PISTONE MARRONE PASSAGGIO ACQUA	
7	129512921	VITE TCB AB 2.9X13 LAMIERA INOX	SCREW TCB TORX 10 AB 2.9X13 SHEE	VIS TCB TORX 10 AB 2.9X13 SS	Schraube 2,9X13	VITE TCB AB 2.9X13 LAMIERA INOX	
8	11010013	CARTER X MANICOTTO GRUPPO PRERIS	CARTER FOR MUFF PREHEATING UNIT	CARTER DE SORTIE PIPEPTE GROUPE	Abdeckung Kaffeerauslauf	CARTER X MANICOTTO GRUPPO PRERIS	
9	11005371	MANICOTTO GRUPPO CAFFE'	UNIT COFFEE MUFF	PIPEPTE DE GROUPE	Wasserreinlaufstutzen BG C600	MANICOTTO GRUPPO CAFFE'	solo HS1 solo HS1
10	9111.537.060	RASCHIATORE GRUPPO CAFFE MARRONE	BROWN SCRAPER COFFEE GROUP	RACLETTE DE GROUPE	Trichter Brühergruppe	RASCHIATORE GRUPPO CAFFE MARRONE	
11	9111.520	MOLLA X RASCHIATORE SEZIONE 0.6	SPRING FOR SCRAPER SECTION 0.6	RACLETTE POUR CAFE	Feder für Abstreifer BG P500N	MOLLA X RASCHIATORE SEZIONE 0.6	
12	U701.006	ANELLO ELASTICO 3.2 UNI 7434	SNAP RING 3.2 UNI 7434	RESSORT POUR RACLETTE	Sicherungsring ø3.2 elastisch	ANELLO ELASTICO 3.2 UNI 7434	
13	9111.539.060	FORCELLA PER RASCHIATORE	FORK FOR SCRAPER	FOURCHE POUR RACLETTE	Gabel zu Trichter	FORCELLA PER RASCHIATORE	
14	9110.067.060	ASS.RASCHIATORE X SG500/700	SCRAPER ASS.FOR CAPPUCINAT. TUB	RACLETTE COOMPLET	Abstreifer kplf. Brühergruppe SG	ASS.RASCHIATORE X SG500/700	
15	U110.013	VITE AUT.TCB 3.9X6.5 DIN 7981 F	screw AUT.TCB 3.9X6.5 DIN 7981 F	VIS .TCB 3.9X6.5 DIN 7981 F NIK	Schraube 3,9X6,5	VITE AUT.TCB 3.9X6.5 DIN 7981 F	
16	140321462	OR 2018 SILICONE	O-RING 2018 SILICONE	JOINT 2018	O-Ring 2018 Silikon	OR 2018 SILICONE	
17	9972.057	TUBO SILICONE 5X8 L.2000MM	SILICONE TUBE 5X8 L.2000MM	TUBE SILICONE MARRON L2M 5X8	Siliconschlauch 5x8, l=2mtr.,bra	TUBO SILICONE MARRON 5X8 L.2000	solo HS1 solo HS1
18	9111.349	UGELLO EROGAZIONE GOMITO	ELBOW DISPENSING NOZZLE	BUSE SORTIE COUDE	Produktauslaufanschluss beweglich	UGELLO EROGAZIONE GOMITO	
19	322001201	RASCHIATORE MOBILE MARRON TYP ST	MOBILE SCRAPER BROWN NARROW	RECEPTACLE MOUTURE DIGITAL	Trichter Brühergruppe SA, P-Geräte	RASCHIATORE MOBILE MARRON TYP ST	
20	9161.425	MOLLA X TRAMOGGIA	SPRING FOR SCRAPER	RESSORT DE TREMIS	Federbügel zu Trichter	MOLLA X TRAMOGGIA	
21	129851921	VITE TSP M3X6 UNI 7688 INOX	TSP SCREW M3X6 UNI 7688 SS	VIS TSP M3X6 UNI 7688	Senkschraube M3x6 DIN 965 INOX	VITE TSP M3X6 UNI 7688 INOX	solo HS1
22	324000200	DOCCIA AC. INOX D=34 X GRUPPO	SS PERCOLATOR D=34 FOR UNIT	GRILLE INFERIEURE	Sieb ø34	DOCCIA AC. INOX D=34 X GRUPPO	da mat. 901006P0037316
23	222711101	AS.CONT.CAF.MAC.D=36	BROWN GROUND COFF CONTAINER D=36	CHAMBRE GROUPE CAFE	Brühkammer braun	AS.CONT.CAF.MAC.D=36	
24	9161.021.060	CHIAVE X GRUPPO CAFFE' MARRON	KEY FOR BREW UNIT BROWN	CLE DE GROUPE CAFE	Einsteilschlüssel für Brühinheit	CHIAVE X GRUPPO CAFFE' MARRON	
25	11005421	GRUPPO CAFFE' 7GR CRISTALLO600	BREW UNIT 7 GRAMS CRISTALLO600	GROUPE CAFE 7GR CRISTALLO600 HS1	Brühergruppe 7g Cristallo 400/600	GRUPPO CAFFE' 7GR CRISTALLO600	
25	11023330	GRUPPO CAFFE' 7GR DOCCIA	BREW UNIT 7 GRAMS	GROUPE CAFE 7GR HS2	Brühergruppe 7g	GRUPPO CAFFE' 7GR DOCCIA	
25	9160.078.060	GRUPPO CAFFE' C/RASCHIATORE 7GR	BROWN BREW UNIT DA 10P 7 GRAMS	GROUPE CAFE 7GR NEW 10 P/G700	Brühergruppe kplf. 7gr	GRUPPO CAFFE' C/RASCHIATORE 7GR	
26	11012630	DOCCIA ELFO D.34	PERCOLATOR D.34	GRILLE INFERIEURE D.34	Sieb Brühergruppe oben d=34	DOCCIA ELFO D.34	
27	129852821	VITE TSP M3X14 UNI 7688 INOX	TSP SCREW M3X14 UNI 7688 SS	VIS TSP M3X14 UNI 7688 SS	Senkschraube 3x14	VITE TSP M3X14 UNI 7688 INOX	da mat. 901006P0037316
28	11013053	CARTER X GRUPPO CAFFE'	CARTER FOR DOSER UNIT	PROTECTION GROUPE CAFE	Abdeckung Brühergruppe	CARTER X GRUPPO CAFFE'	da mat. 901006P0037316



N.POSI COD	I - DESCRIZIONE	UK - DESCRIPTION	F - DESCRIPTION	D - BEZEICHNUNG	E - DESCRIPCION
1	9169.A14.150	PIN FOR PERCOLATOR GREY	AXE BLOAGE GRILLE SUP GRIS	Rändelspahnmutter grau	ASS.PERNO X DOCCIA COMPLETO GRIG
2	NM02.006	OR R5 TERMOIL	JOINT R5 EPDM	O-Ring R5 Siebhalterung alle Cer	OR R5 TERMOIL
3	NM01.044	OR ORM 0320-40 SILICONE PTFE/FDA	JOINT OR 0320-40 SILICONE	O-Ring ORM 0320-40	OR ORM 0320-40 SILICONE PTFE/FDA
4	9161.036	UPPER PERCOLATOR FOR UNIT	GRILLE SUPERIEURE	Sieb oben Brühgruppe l=15mm	DOCCIA SUPERIORE X GRUPPO
5	140320461	OR ORM 0080-20 TERMOIL	JOINT DE PIPE TTE 0080-20	O-Ring 0080-20 Wassereinlaufstut	OR ORM 0080-20 TERMOIL
6	322000559	WATER FLOW PISTON GREY	PISTON PASSAGE EAU	Einlaufstutzen grau	PISTONE GRIGIO PASSAGGIO ACQUA
7	129512921	SCREW TCB TORX 10 AB 2.9X13 SS	VIS TCB TORX 10 AB 2.9X13 SS	Schraube 2,9X13	VITE TCB AB 2.9X13 LAMIERA INOX
8	11010013	CARTER FOR MUFF PREHEATING UNIT	CARTER DE SORTIE PIPE TTE GROUPE	Abdeckung Kaffeelauf	CARTER X MANICOTTO GRUPPO PRERIS
9	11005371	UNIT COFFEE MUFF	PIPE TTE DE GROUPE	Wassereinlaufstutzen BG C600	MANICOTTO GRUPPO CAFFE'
10	9111.537.150	GREY SCRAPER COFFEE GROUP	RACLETTE DE GROUPE CAFÉ	Federbügel zu Trichter grau	RASCHIATORE GRUPPO CAFFE GRIGIO
11	9111.520	SPRING FOR SCRAPER SECTION 0.6	RESSORT POUR RACLETTE	Feder für Abstreifer BG P500N	MOLLA X RASCHIATORE SEZIONE 0.6
12	U701.006	SNAP RING 3.2 UNI 7434	ANNEAU ELASTIQUE	Sicherungsring ø3.2 elastisch	ANELLO ELASTICO 3.2 UNI 7434
13	9111.539.150	FORK FOR SCRAPER	FOURCHE POUR RACLETTE	Gabel zu Trichter	FORCELLA PER RASCHIATORE
14	9110.067.150	SCRAPER ASS.FOR CAPPUCINAT. TUB	ENSEMBLE RACLETTE DE GROUPE	Federbügel+Gabel kplt. zu Tricht	ASS.RASCHIATORE X SG500/700
15	U110.013	screw AUT.TCB 3.9X6.5 DIN 7981 F	VIS .TCB 3.9X6.5 DIN 7981 F NIK	Schraube 3,9X6,5	VITE AUT.TCB 3.9X6.5 DIN 7981 F
16	140321462	O-RING 2018 SILICONE	JOINT 2018	O-Ring 2018 Silikon	OR 2018 SILICONE
17	9972.057	SILICONE TUBE 5X8 L.2000MM	TUBE SILICONE MARRON L2M 5X8	Siliconschlauch 5x8, l=2mtr.,bra	TUBO SILICONE MARRON 5X8 L.2000
18	9111.349	ELBOW DISPENSING NOZZLE	BUSE SORTIE COUDE	Produktauslaufanschluß beweglich	UGELLO EROGAZIONE GOMITO
19	9161.020.060	PLATE FOR COFFEE UNIT BROWN	RECUPE RATEUR CAFE	Pulverauffangschale Brühgr. brau	PIATTINO X GRUPPO CAFFE MARRON
20	3220001259	MOBILE SCRAPER GREY NARROW	ENTONNOIR 9GR PROFI 2	Trichter schmale Form, grau	RASCHIATORE MOBILE GRIGIO (STRET
21	9161.425	SPRING FOR SCRAPER	RESSORT DE TREMIS	Federbügel zu Trichter	MOLLA X TRAMOGGIA
22	129851921	TSP SCREW M3X6 UNI 7688 SS	VIS TSP M3X6 UNI 7688	Senkschraube M3x6 DIN 965 INOX	VITE TSP M3X6 UNI 7688 INOX
23	9161.037	LOWER PERCOLATOR FOR UNIT	GRILLE INFERIEURE	Sieb unten Brühgruppe	DOCCIA INFERIORE X GRUPPO
24	11002626	ASS. COFFEE CONTAINER GREY 9 GR.	CHAMBRE GROUPE CAFE 9GR.	Brütkammer kplt. grau 9 gr.	ASS.CONTENTITORE CAFFE GRIGIO 9 G
25	9161.021.060	KEY FOR BREW UNIT BROWN	CLE DE GROUPE CAFE	Einsteilschlüssel für Brühinheit	CHIAVE X GRUPPO CAFFE' MARRON
26	11005422	BREW UNIT 9 GRAMS	GPE CAFE 9GR	Brühgruppe kplt.	GRUPPO CAFFE' 9GR
26	9160.079.150	BREW UNIT 9 GRAMS	GPE CAFE 9GR PIPE TTE MALE	Brühgruppe kplt. P500/700N/SG200	GRUPPO CAFFE' C/RASCHIATORE 9 GR
27	11013053	CARTER FOR DOSER UNIT	PROTECTION GROUPE CAFE	Abdeckung Brühgruppe	CARTER X GRUPPO CAFFE'



NOTE
solo HS1
solo HS1



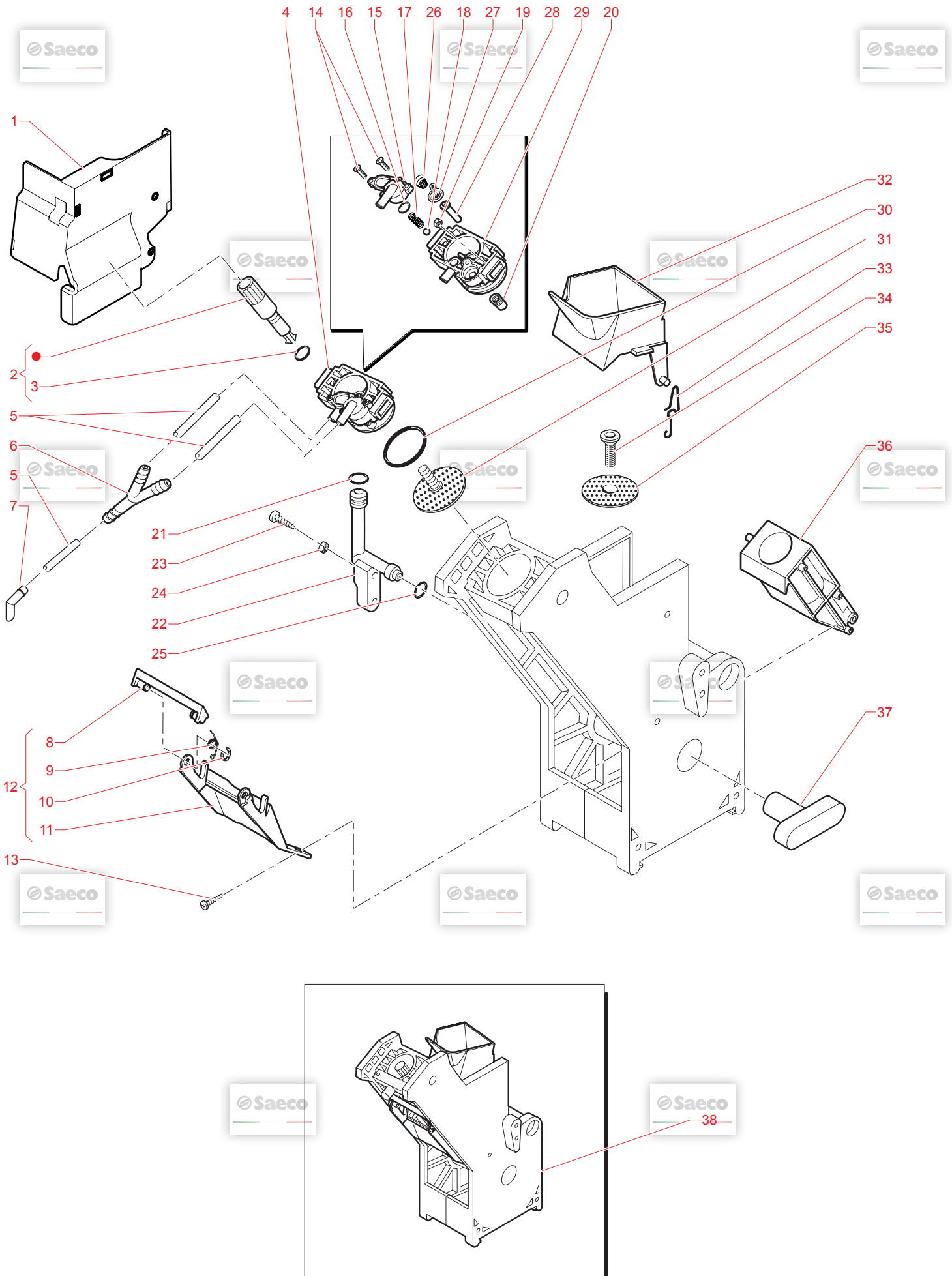
solo HS1
solo HS1



solo HS1



solo HS1



N.POSI	COD	I - DESCRIZIONE	UK - DESCRIPTION	F - DESCRIPTION	D - BEZEICHNUNG	E - DESCRIPCION	NOTE
1	11003530	CARTER X GRUPPO CAFFE' FRESH BREW	CARTER FOR DOSER UNIT FRESH BREW	CARTER GROUPE CAFE FRESH BREW	Abedeckung Brühhgruppe	CARTER X GRUPPO CAFFE' FRESH BREW	solo TTT
2	9169.A14.150	ASS.PERNO X DOCCIA COMPLETO GRIG	PIN FOR PERCOLATOR GREY	AXE BLOCAGE GRILLE SUP GRIS	O-Ring R5 EPDM	ASS. PERNO X DOCCIA COMPLETO GRIG	solo TTT
3	11007343	ASS.CONTRAPISTONE FRESH-BREW	ASS.COUNTERPISTON FRESH-BREW	ENS. CONTREPISTON FRESH BREW 10	Kolben kpl.	ASS. CONTRAPISTONE FRESH-BREW	solo TTT
4	9972.057	TUBO SILICONE 5X8 L.2000MM	SILICONE TUBE 5X8 L.2000MM	TUBE SILICONE MARRON L2M 5X8	"Verteilerschlauch 5x8, l=2mtr. bra	TUBO SILICONE MARRON 5X8 L.2000	solo TTT
5	1479200800	RACCORDO Y D=8 ART.80.26.048 KA.	Y CONNECTOR D=8 ART.80.26.048 KA	RACCORD Y D=8 ART.80.26.048 KA.4	Schlauchanschlüßwinkel SG200 FW	RACCORDO Y D=8 ART.80.26.048 KA.	solo TTT
6	1813.109.050	UGELLO	NOZZLES	BEC DE SORTIE COUDE	Federbügel zu Trichter grau	UGELLO	solo TTT
7	9111.537.150	RASCHIATORE GRUPPO CAFFE GRIGIO	GREY SCRAPER COFFEE GROUP	RESSORT POUR RACLETTE	Feder für Abstreifer BG P500N	RASCHIATORE GRUPPO CAFFE GRIGIO	solo TTT
8	9111.520	MOLLA X RASCHIATORE SEZIONE 0.6	SPRING FOR SCRAPER SECTION 0.6	ANNEAU ELASTIQUE	Sicherungsring ø3.2 elasticsch	MOLLA X RASCHIATORE SEZIONE 0.6	solo TTT
9	U701.006	ANELLO ELASTICO 3.2 UNI 7434	SNAP RING 3.2 UNI 7434	FOURCHE POUR RACLETTE	Gabel zu Trichter	ANELLO ELASTICO 3.2 UNI 7434	solo TTT
10	9111.539.150	FORCELLA PER RASCHIATORE	FORK FOR SCRAPER	ENSEMBLE RACLETTE DE GROUPE	Federbügel+Gabel kpl. zu Tricht	FORCELLA PER RASCHIATORE	solo TTT
11	9110.067.150	ASS.RASCHIATORE X SG500/700	SCRAPER ASS.FOR CAPPUCINAT. TUB	VIS. TCB 3.9X6.5 DIN 7981 F NIK	Schraube 3.9X6.5	ASS. RASCHIATORE X SG500/700	solo TTT
12	U110.013	VITE AUT.TCB 3.9X6.5 DIN 7981 F	screw AUT.TCB 3.9X6.5 DIN 7981 F	VIS. TCB 3.9X6.5 DIN 7981 F NIK	Schraube 3.9X6.5	VITE AUT.TCB 3.9X6.5 DIN 7981 F	solo TTT
13	U109.030	VITE AUT.TCB 2.9X16 DIN 7981 C I	screw AUT.TCB 2.9X16 DIN 7981 C	VIS AUT.TCB 2.9X16 DIN 7981 C	Linsen-Blechs 2.9x16 DIN 7981 in	VITE AUT.TCB 2.9X16 DIN 7981 C I	solo TTT
14	11003470	COPERCHIO X CONTRAPISTONE FRESH-	LID X COUNTERPISTON FRESH-BREW	COUVERCLE CONTREPISTON	Abedeckung zu Brühhgruppe	RASCHIATORE GRUPPO CAFFE GRIGIO	solo TTT
15	11003472	OR ORM 0080-15 TERMOIL	OR ORM 0080-15 TERMOIL	JOINT ORM 0080-15 TERMOIL	O-Ring ORM 0080-15 EPDM	OR ORM 0080-15 TERMOIL	solo TTT
16	11007470	MOLLA X GRUPPO CAFFE' FRESH BREW	SPRING FOR FS400 COVER CHASSIS	RESSORT GROUPE CAFE	Feder zu Brühhgruppe	MOLLA X GRUPPO CAFFE' FRESH BREW	solo TTT
17	12001650	SFERA D.5 TEFLON X GRUPPO CAFFE'	SPHERE TEFLON D.5	SPHERE TEFLON D.5	SPHERE TEFLON D.5	MOLLA X GRUPPO CAFFE' FRESH BREW	solo TTT
18	12001650	DADO ESAGONALE M4 UNI 5589 ZN	GALV.NUT HEXAGONAL M4 UNI 5589 Z	ECROU HEXAGONAL M4 UNI 5589 ZN	Mutter M4 UNI 5589 ZN	DADO ESAGONALE M4 UNI 5589 ZN	solo TTT
19	U302.003	GOMMINO X GRUPPO FRESH-BREW	RUBBER X UNIT FRESH-BREW	GOMME BRASSAGE AIR	GOMMINO X GRUPPO FRESH-BREW	GOMMINO X GRUPPO FRESH-BREW	solo TTT
20	11003472	OR ORM 0080-20 TERMOIL	OR ORM 0080-20 TERMOIL	JOINT DE PIPEE 0080-20	O-Ring 0080-20 Wasserehlaufstut	OR ORM 0080-20 TERMOIL	solo TTT
21	140320461	PISTONE GRIGIO PASSAGGIO ACQUA	WATER FLOW PISTON GREY	PISTON PASSAGE EAU	Einlaufstutzen grau	PISTONE GRIGIO PASSAGGIO ACQUA	solo TTT
22	322000559	VITE TSP M3X14 UNI 7688 INOX	TSP SCREW M3X14 UNI 7688 SS	VIS TSP M3X14 UNI 7688 SS	Senkkopfschraube 3x10	VITE TSP M3X14 UNI 7688 INOX	solo TTT
23	129852821	DADO ESAGONALE M3 UNI 5587 INO	nut HEXAGONAL M3 UNI 5587	ECROU HEXAGONAL M3 UNI 5587	Sechskantmutter M3 DIN 934 inox	DADO ESAGONALE M3 UNI 5587 INO	solo TTT
24	U301.003	OR 2018 SILICONE	O-RING 2018 SILICONE	JOINT 2018	O-Ring 2018 Silikon	OR 2018 SILICONE	solo TTT
25	140321462	MOLLA X MEMBRANA	SPING FOR MEMBRANE	RESSORT DE MEMBRANE	Druckfeder konisch	MOLLA X MEMBRANA	solo TTT
26	11002625	MEMBRANA	MEMBRANE	MEMBRANE	Membran zu Brühhgruppe	MEMBRANA	solo TTT
27	11003471	SPILLO X MEMBRANA FRESH-BREW	PIN FOR MEMBRANE FRESH-BREW	EPINGLE POUR MEMBRANE	Stift zu Membran Brühhgruppe	MEMBRANA	solo TTT
28	11003469	CONTRAPISTONE FRESH-BREW	COUNTERPISTON FRESH-BREW	CONTRE PISTON	Kolben zu Brühhgruppe	MEMBRANA	solo TTT
29	11003469	OR ORM 0320-40 SILICONE PTFE/FDA	OR ORM 0320-40 SILICONE PTFE/FDA	JOINT OR 0320-40 SILICONE	O-RING OR 0320-40	OR ORM 0320-40 SILICONE PTFE/FDA	solo TTT
30	NM01.044	ASS.DOCCIA ELFO X GRUPPO TTT	PERCOLATOR ASS. FOR UNIT TTT	ENSEMBLE PERCOL POUR UNITE TTT	ASS.DOCCIA ELFO X GRUPPO TTT	ASS.DOCCIA ELFO X GRUPPO TTT	solo TTT
31	11008362	TRAMOGGIA X GRUPPO CAFFE' FRESH	HOPPER DOSER UNIT FRESH BREW	ENTONNOIR DE DOSEUR	Trichter zu Brühhgruppe	TRAMOGGIA X GRUPPO CAFFE' FRESH	solo TTT
32	11003529	MOLLA H=28 NEW X RASCHIATORE	SPRING H=28 NEW FOR SCRAPER	RESSORT ENTONNOIR	Feder zu Trichter	MOLLA H=28 NEW X RASCHIATORE	solo TTT
33	128836618	VITE TSP M3X6 UNI 7688 INOX	TSP SCREW M3X6 UNI 7688 SS	VIS TSP M3X6 UNI 7688	Senkschraube M3x6 DIN 965 INOX	VITE TSP M3X6 UNI 7688 INOX	solo TTT
34	129851921	DOCCIA INFERIORE X GRUPPO	LOWER PERCOLATOR FOR UNIT	GRILLE INFERIEURE	Sieb unten Brühhgruppe	DOCCIA INFERIORE X GRUPPO	solo TTT
35	9161.037	ASS.CONTENTITORE CAFFE'GRIGIO 9 G	ASS. COFFEE CONTAINER GREY 9 GR.	CHAMBRE GROUPE CAFE 9GR.	Brühhkammer kpl. grau 9 gr.	ASS. CONTENITORE CAFFE'GRIGIO 9 G	solo TTT
36	11002626	CHIAVE X GRUPPO CAFFE' GRIGIO	KEY FOR BREW UNIT GREY	CLE DE GROUPE CAFE	Montageschlüssel grau	CHIAVE X GRUPPO CAFFE' GRIGIO	solo TTT
37	9161.021.150	GRUPPO CAFFE' 10GR FRESH BREW	BREW UNIT 10GRAMS FRESH BREW	GROUPE CAFE 10GR FRESH BREW 600	Brühhgruppe 10gr	GRUPPO CAFFE' 10GR FRESH BREW	solo TTT
38	11007283						

Il Costruttore si riserva il diritto di modificare, senza preavviso, le caratteristiche delle apparecchiature presentate in questa pubblicazione; declina inoltre ogni responsabilità per le eventuali inesattezze imputabili ad errori di stampa e/o trascrizione contenute nella stessa.

Le istruzioni, i disegni, le tabelle e le informazioni in genere contenute nel presente fascicolo sono di natura riservata e non possono essere riprodotte ne completamente ne parzialmente od essere comunicate a terzi senza l'autorizzazione scritta del Costruttore che ne ha la proprietà esclusiva.

The manufacturer reserves the right to modify, without prior notice, the characteristics of the equipment described in this publication; and further declines to accept any responsibility for any inaccuracies contained in this publication which can be ascribed to printing and/or transcription errors.

All instructions, drawings, tables and information contained in this publication are confidential and can neither be reproduced, completely or in part, nor be transmitted to third parties without the written permit of the Manufacturer, who has the sole ownership.

Le fabricant se réserve le droit de modifier, sans préavis, les caractéristiques des appareils présentes dans cette publication; en outre, elle decline toute responsabilité pour d'éventuelles inexactitudes imputables à des erreurs d'impression et/ou de transcription.

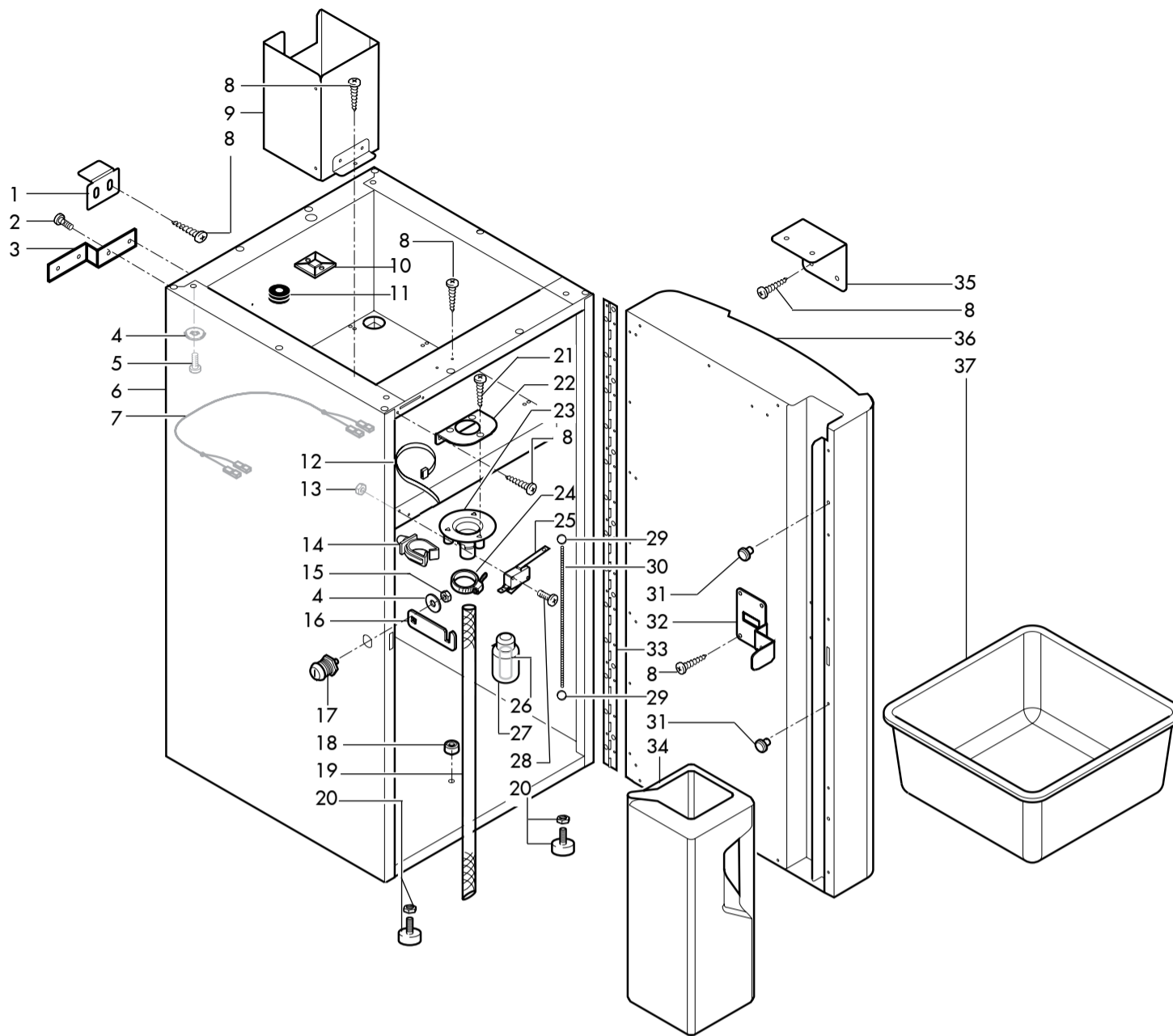
Tous droits de reproduction, complète ou partielle, des instructions, des dessins, des tableaux et de toutes les informations contenues dans cette publication sont réservés. Aucune communication à un tiers ne peut être faite sans une autorisation par écrit du Constructeur qui en a la propriété exclusive.

Der Hersteller behält sich das Recht vor, die Eigenschaften der hier beschriebenen Geräte ohne Voranzeige zu ändern und lehnt gleichzeitig jede Verantwortung für mögliche Unrichtigkeiten ab, die auf Druckfehler oder Abschreibfehler zurückzuführen sind.

Alle Anweisungen, Zeichnungen, Tabellen und Informationen, die im allgemeinen im vorliegenden Band enthalten sind, müssen als vertraulich betrachtet werden und können weder teilweise noch vollständig reproduziert bzw an Dritte ohne die schriftliche Ermächtigung des Herstellers weitergegeben werden, der das Alleineigentum besitzt.

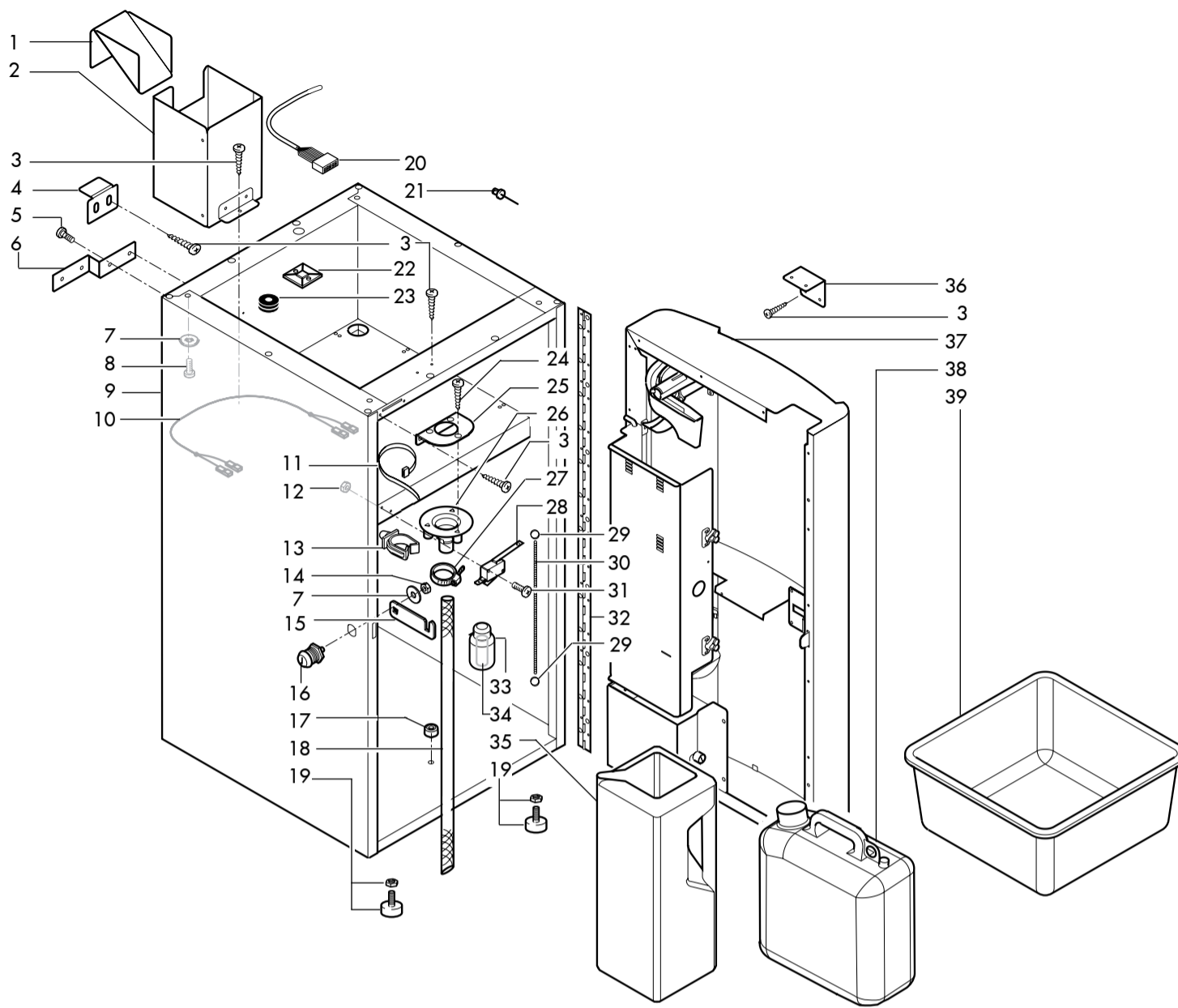
El Constructorse reserva el derecho de modificar, sin previo aviso, las características de los aparatos presentados en esta publicación; además declina toda responsabilidad por los eventuales inexactitudes imputables a errores de imprenta y/o transcripción contenidos en la misma.

Las introducciones, los dibujos, las tablas y las informaciones en general contenidos en este fascículo son de tipo reservado y no se pueden reproducir, completamente o en parte, ni comunicar a terceros si la autorización escrita del Fabricante, el cual tiene la propiedad exclusiva.



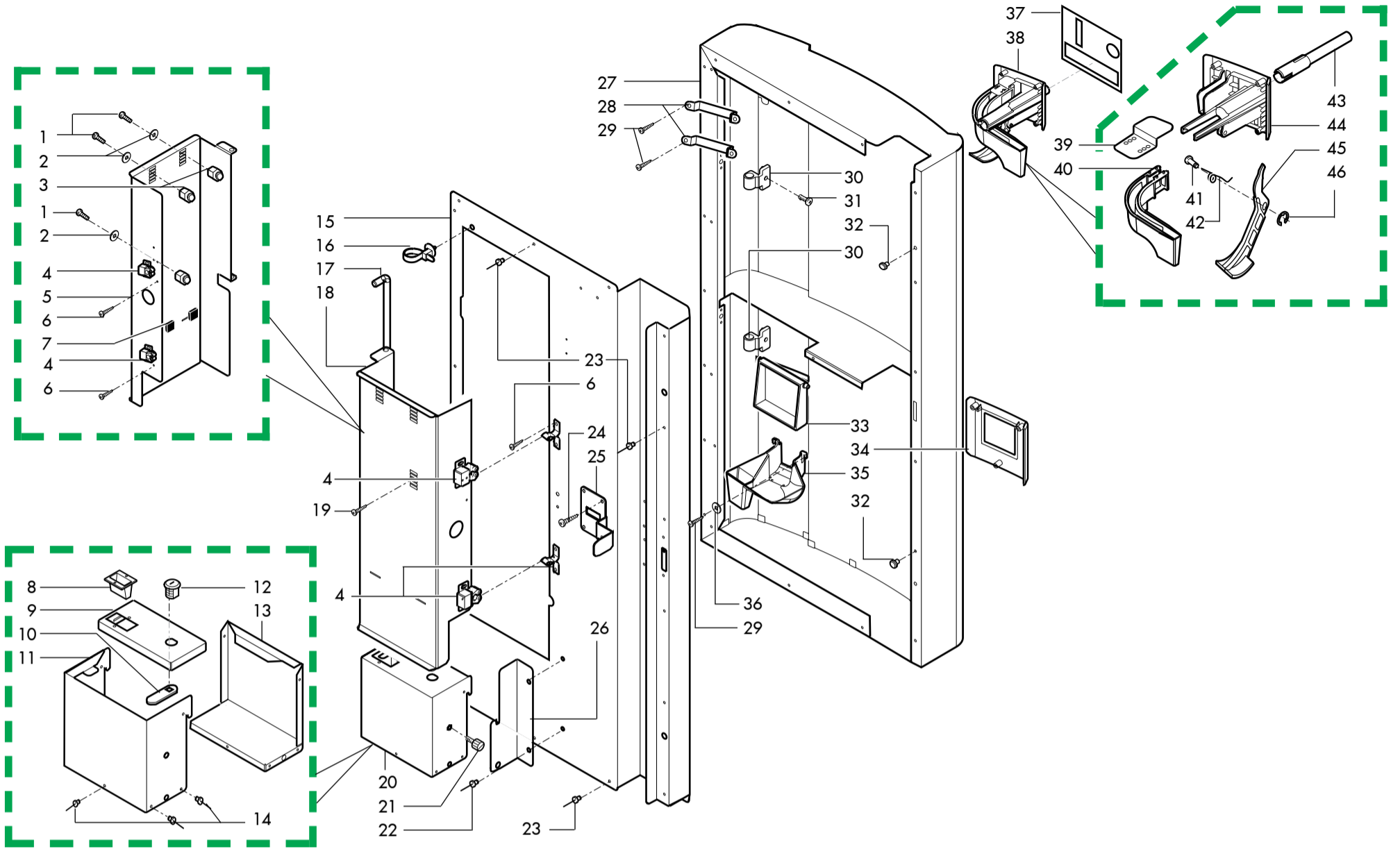
Pos. Code	Description	Note	
1	1813.163	Bracket for trust	
2	U127.011	Screw tapt.tcb m5,0x8 din 7500c	
3	1603.112	Rear spacer	
4	U208.006	Toothed washer 6,4x11 uni 3703	
5	U005.001	Screw te m6,0x16 uni 5739 galv.	
6	11002694	Cabinet ass.settled	only color Beige
6	11022079	Cabinet settled blk	only color Black
6	1813.130.840	Cabinet ass.settled blu glitter	only color Blu Glitter
7	2028.602	Harness for micro	
8	U109.011	Screw aut.tcb 3,9x9,5 din 7981 c	
9	1813.181	Conveyor ass.	
10	148601300	Wire clamp	
11	NE16.009	Grommet nostrum 10476.1.2	
12	NF11.002	Self lock strip w=2.5 l=98	
13	U324.005	Nut m3 flanged indented base	
14	NF11.076	Cable retaining	
15	U302.004	Nut hexagonal m6 uni 5588	
16	11006252	Plate for lock door	from 07/05/07
16	1813.137	Lever for lock	up to 07/05/07
17	11003480	Lock rielda short	only color Beige e Black
17	NV02.249	Lock meroni 3351b21 x distrib.	only color Blu Glitter
18	NV01.010	Expansion foot	
19	11021498	Flexible tube d.11,5-14,5 l.360mm	
20	NV01.002	Foot d.34 h.35 with nut m10	
21	U111.005	Screw aut.tsp 3,9x9,5 din 7982 c	
22	1813.141	Funnel support	
23	9111.446.050	Funnel for mixer tray	
24	NV99.012	Hoseclamp d=10-16	
25	NE05.041	Microswitch	
26	9111.147	Counterweight for float	
27	9111.130	Float for discharge level	
28	U043.023	Screw tcbc m3,0x18 uni 7687 galv.	
29	9111.148	Elastic ring for float	
30	9111.667	Chain for discharge level l.120	
31	NV01.009	Rubber buffer	
32	1813.086	Plate	
33	11003025	Hinge cabinet beige	only color Beige
33	11022078	Hinge cabinet blk	only color Black
33	1813.138.840	Hinge cabinet	only color Blu Glitter
34	9111.124.050	Can for liquids discharge black	
35	11006251	Plate for transport	from 07/05/07
36	11002696	Door ass.cabinet sg200 beige	only color Beige
36	11022101	Door ass.cabinet sg200 blk	only color Black
36	1813.171.840	Door ass.	only color Blu Glitter
37	NV04.009	Tank 33x33x15	

Pos. Code	Description	Note



Pos. Code	Description	Note
1	11003569 Slide recover grind coffee sg200 ul	
2	11003591 Ass.conveyor tablet w/drain sg200 ul	only UL
2	1813.181 Conveyor ass.	
3	U109.011 screw aut.tcb 3,9x9,5 din 7981 c	
4	1813.163 Bracket for trust	
5	U127.011 screw tapt.tcb m5,0x8 din 7500c	
6	1603.112 Rear spacer	
7	U208.006 Toothed washer 6,4x11 uni 3703	
8	U005.001 screw te m6,0x16 uni 5739 galv.	
9	11002694 Cabinet ass.settled	only color Beige
9	11022079 Cabinet settled blk	only color Black
9	1813.130.840 Cabinet ass.settled blu glitter	only color Blue Glitter
10	2028.602 Harness for micro	
10	2071.601 Harness for micro ul	only UL
11	144320200 Self lock strip w=2.6 l=200	
12	U324.005 Nut m3 flanged indented base	
13	NF11.076 Cable retaining	
14	U302.004 nut hexagonal m6 uni 5588	
15	11006252 Plate for lock door	from 07/05/07
15	1813.137 Lever for lock	up to 07/05/07
16	11003480 Lock rielda short	only color Beige and Black
16	NV02.249 Lock meroni 3351b21 x distrib.	only color Blue Glitter
17	NV01.010 Expansion foot	
18	11021498 Flexible tube d.11,5-14,5 l.360mm	
19	NV01.002 Foot d.34 h.35 with nut m10	
20	1813.622 Harness	
21	12000190 Rivet plastic	
22	148601300 Wire clamp	
23	NE16.009 Grommet nostrum 10476.1.2	
24	U111.005 screw aut.tsp 3,9x9,5 din 7982 c	
25	1813.141 Funnel support	
26	9111.446.050 Funnel for mixer tray	
27	NV99.012 Hoseclamp d=10-16	
28	NE05.041 Microswitch	
29	9111.148 Elastic ring for float	
30	9111.667 Chain for discharge level l.120	
31	U043.023 screw tcbc m3,0x18 uni 7687 galv.	
32	11003025 Hinge cabinet beige	only color Beige
32	11022078 Hinge cabinet blk	only color Black
32	1813.138.840 Hinge cabinet	only color Blue Glitter
33	9111.130 Float for discharge level	
34	9111.147 Counterweight for float	
35	9111.124.050 Can for liquids discharge black	
36	11006251 Plate for transport	from 07/05/07
37	11003068 Assembly cabinet door for coin box	only color Beige
37	11022090 Assembly cabinet door for coin box	only color Black
37	2064.A02.840 Ass.cabinet door for coin box	only color Blue Glitter

Pos. Code	Description	Note
38	NV04.008 Tank lt.20 18x35x42	
39	NV04.009 Tank 33x33x15	



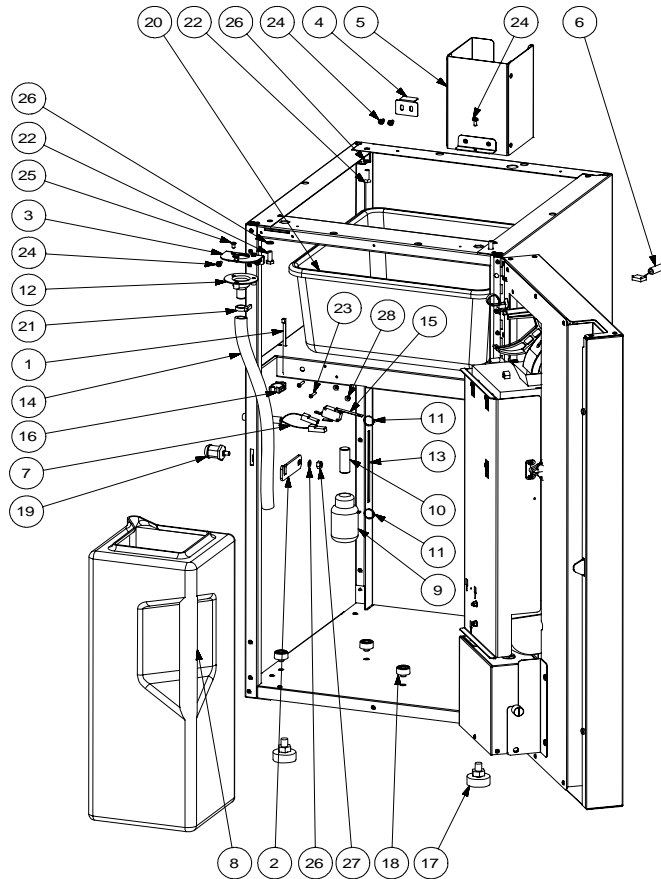
Pos. Code	Description	Note
1	U043.012	Screw tcb torx 20 m4x6 zn-b
2	128310404	Washer uni 8842 a4 burnished
3	0862.088	Pin for coin box
4	12000731	Latch 2 rollers mod. 244.01.903
4	NF11.036	Latch 2 rollers
5	2064.001	Coin box panel
6	U116.005	screw aut.pt tcb 3,0x8 wn 1441
7	NV01.001	Adhesive foot
8	9111.174.050	Coin hopper
9	1813.154	Coin case lid
10	9111.391	Lever for lock
11	1813.152	External coin case
12	NV02.094	Token lock viro
13	1813.153	Inside coin case
14	NF11.027	Expansion rivet d.4x7,95 alu.
15	1813.144	Counter panel
16	NF11.043	Clip with hook
17	1813.150	Pivot hinging
18	2064.A03.840	Coin box support
19	U116.003	screw aut.pt tcb 3,0x12 wn 1441
20	1813.155	Whole coin box
21	9111.330	Knurled male hand bolt m5
22	NF11.046	Rivet 4,8x12
23	NF11.115	Blind rivets
24	U109.011	screw aut.tcb 3,9x9,5 din 7981 c
25	1813.086	Plate
26	9111.389	Coin case fixing bracket
27	11002697	Assembly door coin box
27	11022094	Assembly door coin box
27	1813.204.840	Ass.door for coin box
28	1813.205	Omega
29	U110.003	screw aut.tcb 3,5x9,5 din 7981 f
30	1813.023.A20	Hinge
31	U046.003	Screw tcbd torx 20 m4x12 zn-b
32	NV01.009	Rubber buffer
33	11002701	Door red
33	11022093	Door silver
33	1813.201.850	Door
34	11002700	Front plate beige
34	11022096	Front plate blk
34	1813.199.850	Front plate
35	11002747	Coin recovery beige
35	11022091	Coin recovery blk
35	1813.200.850	Coin recovery
36	U203.001	Plain washer 4,3x8 uni 1749 gal uni 1749 znp
37	11002702	Adhesive panel sg200 g26
37	11022097	Adhesive panel sg200 g26

Pos. Code	Description	Note
37	1813.221	Adhesive panel sg200 g26
38	11002745	Assembly door coin box beige
38	11022095	Assembly door coin box blk
38	2064.A04.850	Coin introduction front plate ass.
39	2064.003	Bracket for coin introduction
40	11002746	Coin duct beige
40	11022099	Coin duct blk
40	1813.197.850	Coin duct
41	0801.094	Pin for reset lever
42	0801.097	Spring for reset lever
43	11002699	Push button red
43	11022098	Push button silver
43	1813.198.930	Push button
44	11002698	Coin introduction front plate beige
44	11022100	Coin introduction front plate blk
44	1813.196.850	Coin introduction front plate
45	0801.189	Lever for mod.reset button
46	U701.001	Snap ring 4 uni 7434

MOBILETTO SISTEMI DI PAGAMENTO SG 200
2030.000.840 MOBILETTO SISTEMI DI PAGAMENTO SG 200 E

TAVOLA 01 di 02

E020.030.01

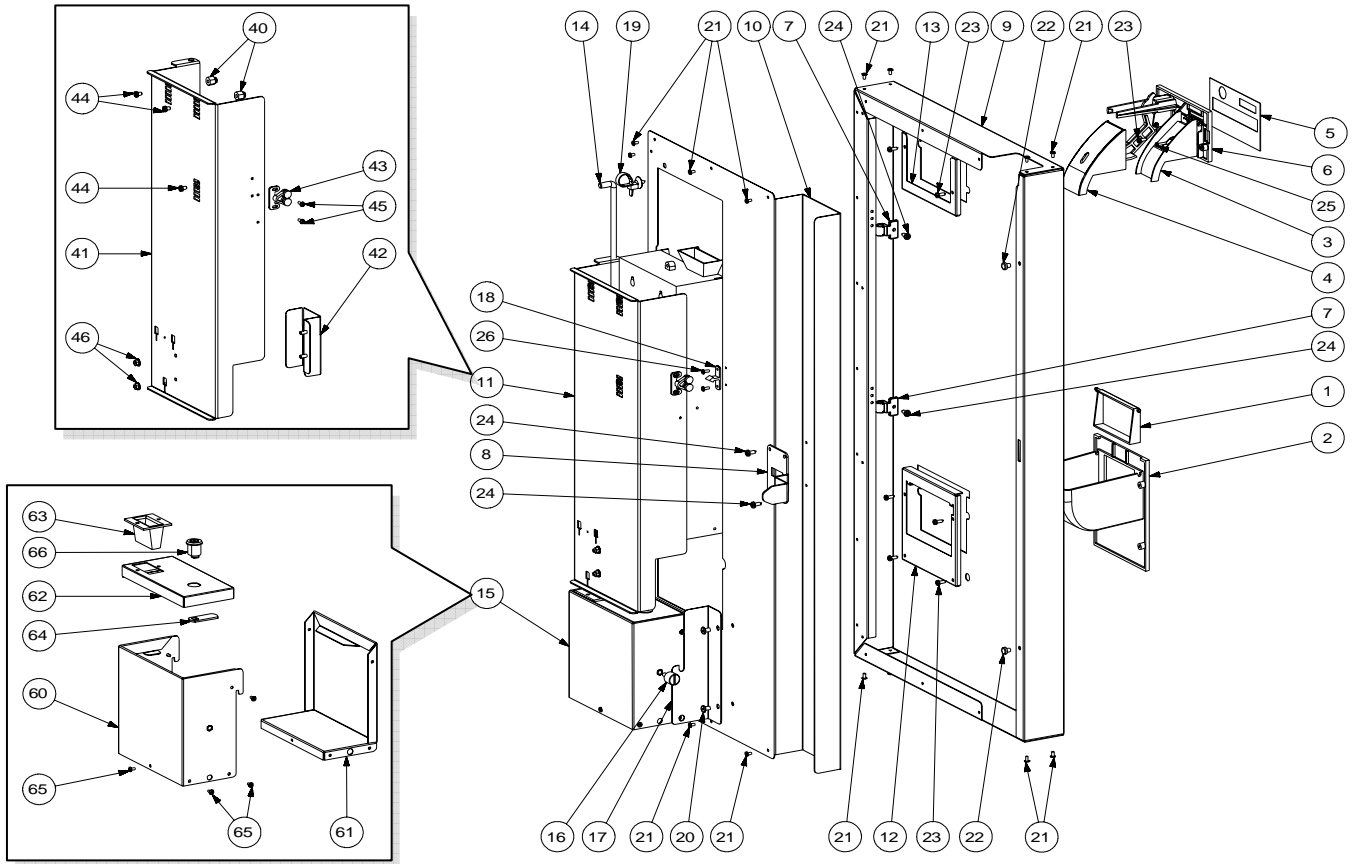


Rif.	Codice	Denominazione	Versioni	Rif.	Codice	Denominazione	Versioni
1	144320200	Self Lock Strip L=200mm					
2	1813.137	Lever For Lock					
3	1813.141	Funnel Support					
4	1813.163	Bracket For Trust					
5	1813.181	Conveyor Ass.					
6	1813.622	Harness					
7	2028.601	Harness For Micro					
8	9111.124.050	Can For Liquids Discharge Black					
9	9111.130	Float For Discharge Level					
10	9111.147	Counterweight For Float					
11	9111.148	Elastic Ring For Float					
12	9111.446.050	Funnel For Mixer Tray					
13	9111.667	Chain For Discharge Level L.120					
14	9974.026	Pvc Tube 12x18 L.360 Mm					
15	NE05.041	Microswitch					
16	NF11.076	Cable Retaining					
17	NV01.002	Foot D.34 H.35 With Nut M10					
18	NV01.010	Expansion Foot					
19	NV02.249	Lock Meroni 3351b21 X Distrib.					
20	NV04.009	Tank 33x33x15					
21	NV99.012	Hoseclamp D=10-16					
22	U005.001	Screw TE M6,0X16 UNI 5739 GALV.					
23	U043.023	Screw TCBC M3,0X18 UNI 7687 GALV.					
24	U109.011	Screw AUT.TCB 3,9X9,5 DIN 7981 C					
25	U111.005	Screw AUT.TSP 3,9X9,5 DIN 7982 C					
26	U208.006	Toothed Washer 6,4x11 Uni 3703					
27	U302.004	Nut HEXAGONAL M6 UNI 5588					
28	U324.005	Nut M3 Flanged Indented Base					

MOBILETTO SISTEMI DI PAGAMENTO SG 200
2030.000.840 MOBILETTO SISTEMI DI PAGAMENTO SG 200 E

TAVOLA 02 di 02

E020.030.02



Rif.	Codice	Denominazione	Versioni	Rif.	Codice	Denominazione	Versioni
1	0801.169.850	Door For Coin Recov. Compartm.Blue		48			
2	0801.174.860	Modified Coin Compart. Silver		49			
3	0801.227	Coin Chute		50			
4	0801.228	Coin Chute Lid		51			
5	0801.232	Touch Panel G26 Blue		52			
6	1795.A01	Pannarello Ass.		53			
7	1813.023.A20	Hinge		54			
8	1813.086	Plate		55			
9	1813.143.840	Door Frame		56			
10	1813.144	Counter Panel		57			
11	1813.147	Coin Box Support		58			
12	1813.148	Fixing Plate Coin Case		59			
13	1813.149	Fixing Plate		60	1813.152	External Coin Case	
14	1813.150	Pivot Hinging		61	1813.153	Inside Coin Case	
15	1813.155	Whole Coin Box		62	1813.154	Coin Case Lid	
16	9111.330	Knurled Male Hand Bolt M5		63	9111.174.050	Coin Hopper	
17	9111.389	Coin Case Fixing Bracket		64	9111.391	Lever For Lock	
18	NF11.036	Latch 2 Rollers		65	NF11.015	Expansion Rivet D=2,8x8 Alu.	
19	NF11.043	Clip With Hook		66	NV02.094	Token Lock Viro	
20	NF11.046	Rivet 4,8x12					
21	NF11.115	Blind Rivets					
22	NV01.009	Rubber Buffer					
23	U109.003	Screw AUT.TCB 3,5X9,5 DIN 7981 C					
24	U109.011	Screw AUT.TCB 3,9X9,5 DIN 7981 C					
25	U116.003	Screw AUT.PT TCB 3,0X12 WN 1441					
26	U116.005	Screw AUT.PT TCB 3,0X8 WN 1441					
27							
28							
29							
30							
31							
32							
33							
34							
35							
36							
37							
38							
39							
40	0862.088	Pin For Coin Box					
41	1813.145	Coin Box Support					
42	1813.146	Coin Recovery Chute					
43	NF11.036	Latch 2 Rollers					
44	U043.012	Screw TCBC M4,0X6 UNI 7687 GALV.					
45	U116.005	Screw AUT.PT TCB 3,0X8 WN 1441					
46	U324.006	Nut M4 Flanged Indented Base					
47							