

Cristallo 600

230V - 50Hz
120V - 60Hz



IT	Italiano
EN	English
FR	Français
DE	Deutsch
ES	Español

IT

EN

FR

DE

ES

SOMMARIO

INDEX

INDEX

VERZEICHNIS

INDICE

Tav. 01	Mobile	Unit	Meuble	Unterschrank	Mueble
Tav. 02	Contentitore ugelli e braccio ugelli	Coffee container and nozzle arm	Récipient café et bras buses	Kaffebehälter und Düsenarm	Contenedor café y brazo boquillas
Tav. 03	Porta	Door	Porte	Tür	Puerta
Tav. 04	Non presente	Not present	Non présent	Nicht vorhanden	No presente
Tav. 05	Circuito idraulico HS1 - T.T.T.	Hydraulic circuit HS1 - T.T.T.	Circuit hydraulique HS1 - T.T.T.	Hydraulikkreislauf HS1 - T.T.T.	Circuito hidráulico HS1 - T.T.T.
Tav. 06	Contentitori	Containers	Réipients	Behälter	Contenedores
Tav. 07	Mixer	Mixer	Mixeur	Mixer	Mezclador
Tav. 08	Caldaia e macinadosatore	Heater and grinder doser	Chaudière et moulin-doseur	Kessel- und Mühlen-Dosierung	Caldera y molinillo dosificador
Tav. 09	Non presente	Not present	Non présent	Nicht vorhanden	No presente
Tav. 10	Distributore bicchieri	Cup dispenser	Distributeur gobelets	Becherspender	Distribuidor vasos
Tav. 11	Distributore zucchero/palette	Dispenser of sugar/scoops	Distributeur sucre/palettes	Zucker-/Rührstäbchenspender	Distribuidor azúcar/paletas
Tav. 12	Impianto elettrico	Electric system	Installation électrique	Elektrisches System	Instalación eléctrica
Tav. 13	Gruppo caffè 7 grammi	7-gram coffee group	Groupe café 7 grammes	Kaffeegruppe 7 Gramm	Grupo café 7 gramos
Tav. 14	Gruppo caffè 9 grammi	9-gram coffee group	Groupe café 9 grammes	Kaffeegruppe 9 Gramm	Grupo café 9 gramos
Tav. 15	Gruppo caffè T.T.T. 10 grammi	Coffee group T.T.T. 10 grams	Groupe café T.T.T. 10 grammes	Kaffeegruppe T.T.T. 10 Gramm	Grupo café T.T.T. 10 gramos
Tav. 16	Gruppo caldaia HS2	Heater group HS2	Groupe chaudière HS2	Kesselgruppe HS2	Grupo caldera HS2
Tav. 17	Circuito idraulico HS2	Hydraulic circuit HS2	Circuit hydraulique HS2	Hydraulischer Kreislauf HS2	Circuito hidráulico HS2
Tav. 18	Gruppo caldaia T.T.T.	Heater group T.T.T.	Groupe chaudière T.T.T.	Kesselgruppe T.T.T.	Grupo caldera T.T.T.
Tav. 19	Gruppo caldaia ETL	Heater group ETL	Groupe chaudière ETL	Kesselgruppe ETL	Grupo caldera ETL
Tav. 20	Contentitori	Containers	Réipients	Behälter	Contenedores

(IT)

SOMMARIO

Tav. 21 Gruppo caffè 7 grammi
Gran Gusto
Macinadosatore T.T.T.

(EN)

INDEX

7-gram coffee group
"Gran gusto"
Grinder doser T.T.T.

(FR)

INDEX

Groupe café 7 grammes
Gran Gusto
Moulin-doseur T.T.T.

(DE)

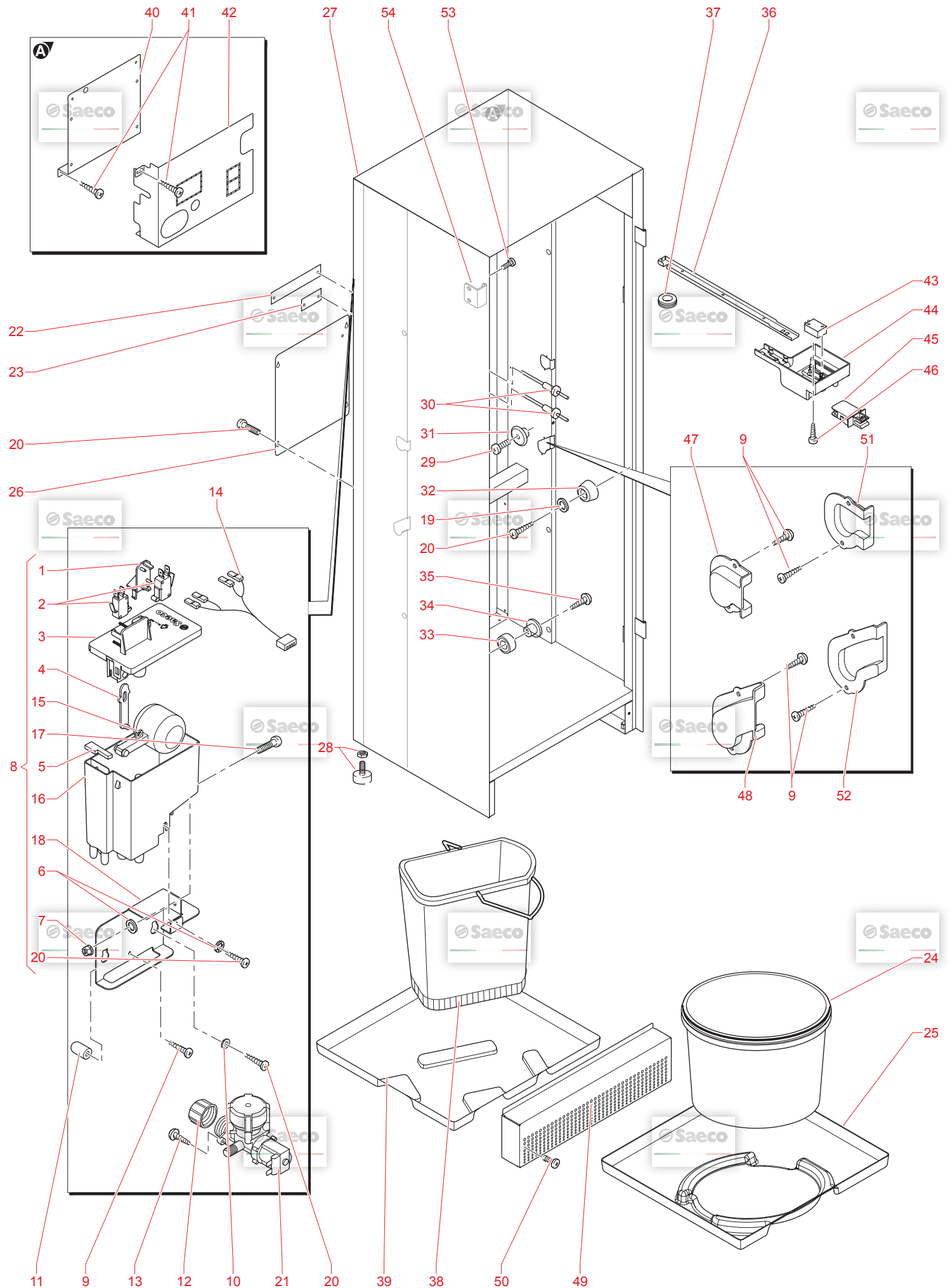
VERZEICHNIS

Kaffeegruppe 7 Gramm
Gran Gusto
Mühlen-Dosierung T.T.T.

(ES)

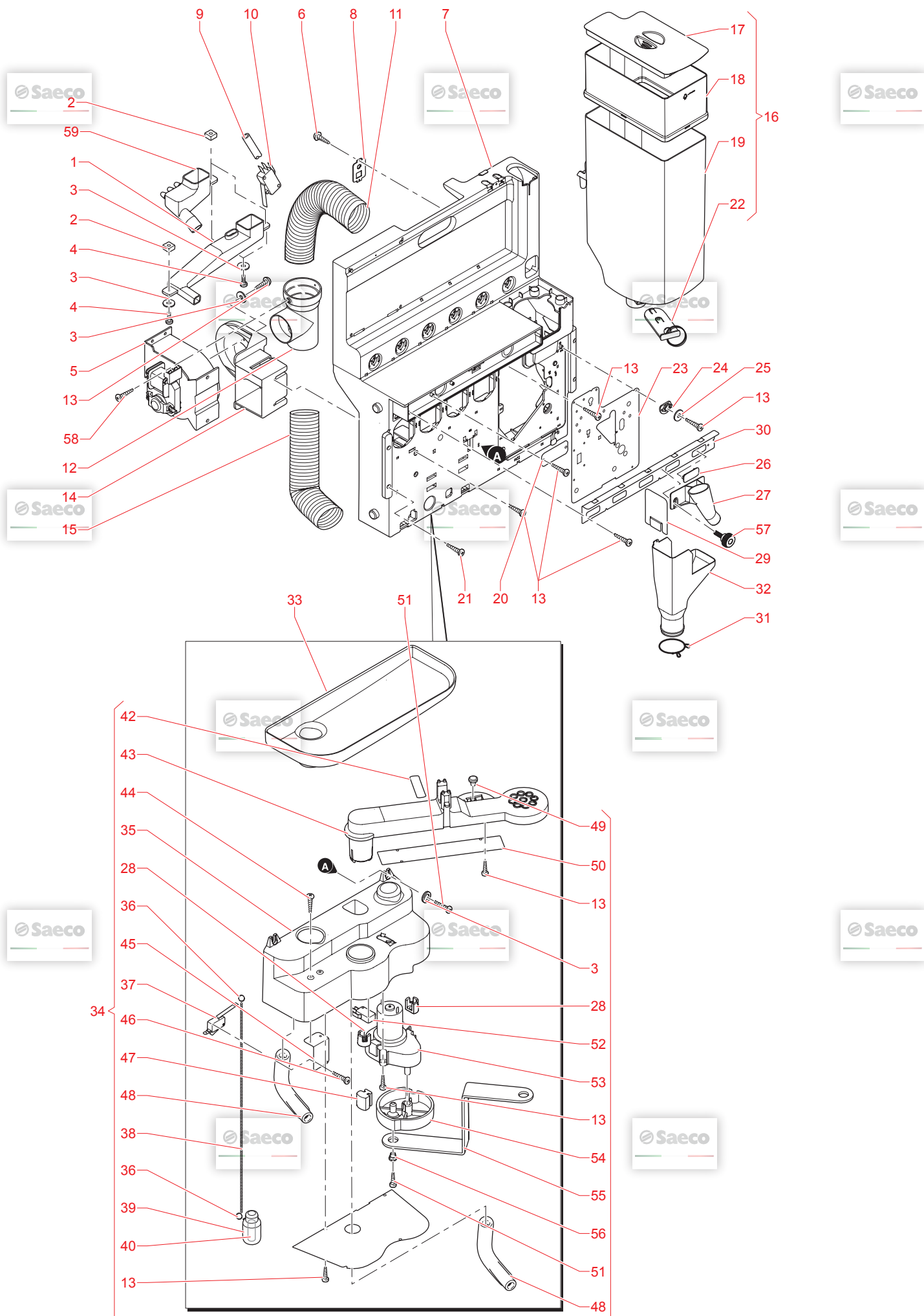
INDICE

Grupo café 7 gramos
Gran Gusto
Molinillo dosificador T.T.T.

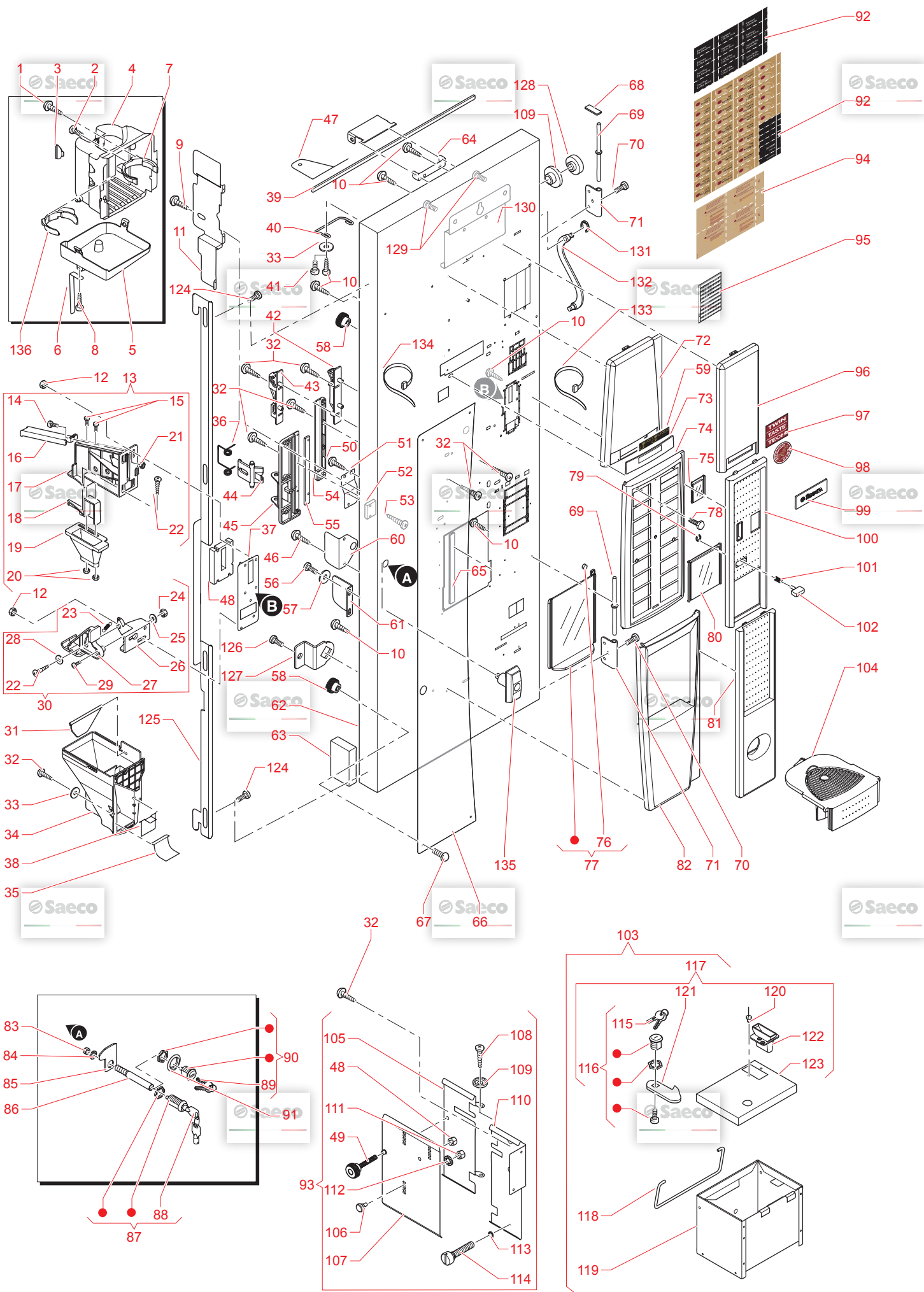


N.POSI	COD	I - DESCRIZIONE	UK - DESCRIPTION	F - DESCRIPTION	D - BEZEICHNUNG	E - DESCRIPCION	NOTE
1	9161.207.150	SUPP.MICRO RUB.M5000 GRI.	GREY FAUCET MICRO SUPPORT M5000	MICRO PISUPPORT BUISE	Montagewinkel zu Microschalter	SUPP.MICRO RUB.M5000 GRI.	
2	NE05.062	MICROINTERRUTTORE CROTELLA	MICROSWITCH + WHEEL	MICROCONTACT	Mikroschalter zu Schwinmer	MICROINTERRUTTORE CROTELLA	
3	9111.623	COPERCHIO X SERBATOIO AIR BREAK	LID TANK AIR BREAK	COUVERCLE BAC TAMPON	DECKEL ZU AIRBREAK	COPERCHIO X SERBATOIO AIR BREAK	
4	9111.621	BIELLA X SERBATOIO ACQUA	CONNECTING ROD TANK WATER	BIELLE BAC TAMPON	Hebel zu Ausgleichsbehälter	BIELLA X SERBATOIO ACQUA	
5	9111.632	GOMMINO X AIR BREAK	RUBBER FOR AIR BREAK	GARNITURE BAC TAMPON	GUMMI ABDECKUNG	GOMMINO X AIR BREAK	
6	U207.009	ROSETTA PIANA 5.5X15 UNI 6593 ZN	PLAIN WASHER 5.5X15 UNI 6593 GA	RONDELLE	Scheibe 5.5x15, verzinkt	ROSETTA PIANA 5.5X15 UNI 6593 ZN	
7	U324.003	DADO M5 FLANGIATO BASE DENTELLAT	NUT M5 FLANGED INDENTED BASE	ECROU	Mutter M5 mit Flansch	DADO M5 FLANGIATO BASE DENTELLAT	
8	U324.003	ASS.AIR BREAK CRISTALLO400	ASSEMBLY AIR BREAK CRISTALLO400	AIR BREAK FS400	Air Break kpl. CRISTALLO 400	ASS.AIR BREAK CRISTALLO400	
9	U143.022	VITE T.M.T. K.F.R. 3.5X9.5 ZNP	screw T.M.T. K.F.R. 3.5X9.5 ZNP	ENTRETOISE D.8	Schraube 3.5x9.5 ZNP	VITE T.M.T. K.F.R. 3.5X9.5 ZNP	
10	11011.054	PERNO X BORCHIA D.8 POM	PIN FOR BOSS D.8	PIN FOR BOSS D.8	PIN FOR BOSS D.8	PERNO X BORCHIA D.8 POM	
11	NV01.008	CAPPUCCIO X MOLLA VANO EROGAZION	HOOD FOR DISPEN. COMPARTMENT SPRI	CAPUCHON DE RESSORT	Schutzkappe Federbügel	CAPPUCCIO X MOLLA VANO EROGAZION	
12	NV03.002	"TAPPO 3/4 ""KAPSTO 800R 3/4""	"CAP 3/4 ""KAPSTO 800R 3/4""	BOUCHON 3/4 KAPSTO 800R 3/4	ABDECKUNG 3/4"	"TAPPO 3/4 ""KAPSTO 800R 3/4""	
13	U110.002	VITE AUT.TCB 3.5X13 DIN 7981 F	screw AUT.TCB 3.5X13 DIN 7981 F	VIS TCB 3.5X13	Linsen-Blechschr. 3.5x13 DIN 798	VITE AUT.TCB 3.5X13 DIN 7981 F	
14	1863.642	CABLAGGIO MICRO AIR BREAK	HARNES	FLOTTEUR MICRO AIR BREAK	Verkabelung Mikroschalter Airbre	CABLAGGIO MICRO AIR BREAK	
15	9111.608	GALLEGGIANTE X VASCHETTA AIR BRE	FLOAT FOR AIR BREAK BOWL	FLOTTEUR BAC TAMPON	SCHWIMMER	GALLEGGIANTE X VASCHETTA AIR BRE	
16	9111.641	SERBATOIO AIR BREAK C/FORO	TANK AIR BREAK	BAC TAMPON	AIRBREAK / TANK INSTANT	SERBATOIO AIR BREAK C/FORO	
17	U043.015	VITE TCBC M5.0X12 UNI 7687 ZNP	screw TCBC M5.0X12 UNI 7687 GALV.	VIS TCBC M5.0X12 UNI 7687 GALV.	Schraube M5x12 DIN 7985 verz.	VITE TCBC M5.0X12 UNI 7687 ZNP	
18	1863.015	SUPPORTO AIR BREAK	AIR BREAK SUPPORT	SUPPORT AIR BREAK	Support zu Ausgleichsbehälter	SUPPORTO AIR BREAK	
19	U203.001	ROSETTA PIANA 4.3X8 UNI 1749 ZNP	PLAIN WASHER 4.3X8 UNI 1749 GAL	RONDELLE 4.3X8 UNI 1749 ZNP	Scheibe 4.3 x 8 verzinkt	ROSETTA PIANA 4.3X8 UNI 1749 ZNP	
20	U110.005	VITE AUT.TCB 3.9X9.5 DIN 7981 F	screw AUT.TCB 3.9X9.5 DIN 7981 F	VIS AUT.TCB 3.9X9.5 DIN 7981 F	Linsenblechschrabe 3.9X9.5 DIN	VITE AUT.TCB 3.9X9.5 DIN 7981 F	
21	9121.057.00P	ELETTROVALVOLA DI SICUREZZA 24V	SAFETY ELECTROVALVE 24V DC	ELECTROVALVE SECURITE 24V DC	Elektroventil 24VDC P10	ELETTROVALVOLA DI SICUREZZA 24V	
22	11000371	PANNELLO ISPEZIONE LED SCHEDA I/	PANEL INSPECTION LED BOARD I/O	PANNEAU INSPECTION LED BOARD I/O	Abdeckung LED Anzeigen I/O Board	PANNELLO ISPEZIONE LED SCHEDA I/	
23	11008157	PIASTRINA X PANNI ISPEZ.LED SCHED	PLATE FOR PANEL INSPECTION CADR L	PLAQUE POUR PANNEAU INSPECTION	Abdeckung LED Anzeigen nur UL	PIASTRINA X PANNI ISPEZ.LED SCHED	
24	11000372	PANNELLO ISPEZIONE LED SCHEDA I/	PANEL INSPECTION LED BOARD I/O.3	PANNEAU INSPECTION LED BOARD I/O	Abdeckung LED Anzeigen nur UL	PANNELLO ISPEZIONE LED SCHEDA I/	
25	11008185	PIASTRINA X PANNI ISPEZ.LED SCHED	PLATE FOR PANEL INSPECTION CADR L	PLAQUE POUR PANNEAU INSPECTION	Abdeckung LED Anzeigen nur UL	PIASTRINA X PANNI ISPEZ.LED SCHED	
26	12002042	SECCIO OVALE 328X250X300 NERO	BUCKET UTILPLASTIC 328X250X300 B	SEAU PLASTIQUE NOIR	ABWASSERBEHÄLTNER	SECCIO OVALE 328X250X300 NERO	
27	11032654	VASCA DI FONDO NEW CRISTALLO	BOTTOM TUB	BAC RECUF EAU	PANNELAUZUFFANGWANNE Cristallo	VASCA DI FONDO NEW CRISTALLO	
28	11005970	PANNELLO ISPEZIONE POSTERIORE NV	BACK PANEL INSPECTION NEW VERSIO	PANNEAU ARRIERE INSPECTION NOUVE	PANNELLO ISPEZIONE POSTERIORE NV	PANNELLO ISPEZIONE POSTERIORE NV	
29	1101410	ASS.CARCASSA CRISTALLO600	COMPLETE CRISTALLO600 BOX	CHASSIS COMPLET	GEHÄUSE KOMPLETT BEIGE	ASS.CARCASSA CRISTALLO600	
30	11014246	ASS.CARCASSA CRISTALLO600 NERO	COMPLETE CRISTALLO600 BOX BLK	CHASSIS COMPLET	GEHÄUSE KOMPLETT SCHWARZ	ASS.CARCASSA CRISTALLO600 NERO	
31	11028013	ASS.CARCASSA CRISTALLO600 NERO E	COMPLETE CRISTALLO600 BOX BLK	CHASSIS COMPLET	GEHÄUSE KOMPLETT SCHWARZ	ASS.CARCASSA CRISTALLO600 NERO E	
32	NV01.002	PIEDINO D.34 H.35 CON DADO M10	FOOT D.34 H.35 WITH nut M10	PIED D34 H35	GERÄTEFUß	PIEDINO D.34 H.35 CON DADO M10	
33	U043.014	VITE TCBC M5.0X20 UNI 7687 ZNP	screw TCBC M5.0X20 UNI 7687 GALV	VIS TCBC M5.0X20 UNI 7687 GALV.	Linsen-Blechschr. M5x20 DIN 7985 ve	VITE TCBC M5.0X20 UNI 7687 ZNP	
34	NF11.102	RIVETTO 4.8X8 ALL.FERRO NERO	RIVET 4.8X8 ALUMINIUM/IRON BLACK	RIVET 4.8X8	Niete 4.8x8	RIVETTO 4.8X8 ALL.FERRO NERO	
35	9111.763	***PERNO SICUREZZA X PIASTRA MON	FOOT BUFFER D.20 X H10	AXE DE MONTAGE	Montageplatte mit Bolzen	***PERNO SICUREZZA X PIASTRA MON	
36	NV01.013	PIEDINO PARACOLPI D.20 X H10	FS400 DOOR WHEEL	PATIN SUPPORT D.20 X H10	Gummipuffer zu Fronttüre	PIEDINO PARACOLPI D.20 X H10	
37	11003474	RULLO X SPORTELLO FS400	FS400 DOOR PIVOT FOR WHEEL	ROUE DE PORTE	Rolle zu Türe FS400	RULLO X SPORTELLO FS400	
38	11006477	BOCCOLA X RULLO PORTA FS400 D.IN	screw TSPC M4.0X20 UNI 7688 GALV	PIVOT POUR ROUE	Rollenbolze zu Türe	BOCCOLA X RULLO PORTA FS400 D.IN	
39	12000780	VITE TSPC M4.0X20 UNI 7688 ZNP	CHANNEL FOR DOOR CABLES	VIS M4	Senkschraube M4x20 DIN 965 INOX	VITE TSPC M4.0X20 UNI 7688 ZNP	
40	1863.034	CANALINA SPORTELLO SUPERIORE	CHANNEL FOR DOOR CABLES	GOULOTTE POUR CABLAGE DE PORTE	Abdeckung zu Tür oben	CANALINA SPORTELLO SUPERIORE	
41	NE16.002	PASSAFILO D.11X20.5XH.7	GROMMET D.11X20.5XH.7	PASSAGE DE CABLE D.11X20.5XH.7	Kabelführung d=11x20.5 h=7	PASSAFILO D.11X20.5XH.7	
42	12000031	SECCIO UTILPLASTIC 18262 KOUROS	BUCKET UTILPLASTIC 18262 KOUROS	SEAU PLASTIQUE ROUGE	ABWASSERBEHÄLTNER	SECCIO UTILPLASTIC 18262 KOUROS	
43	11000551	VASCA DI FONDO	BOTTOM TUB	BAC RECUF EAU	Schmutzauffangwanne Cristallo	VASCA DI FONDO	
44	11004621	SUPPORTO SCHEDA CPU	CPU CARD SUPPORT	SUPPORT CARTE CPU	AUFNAHME CPU	SUPPORTO SCHEDA CPU	
45	U109.003	VITE AUT.TCB 3.5X9.5 DIN 7981 C	SCREW TCB 3.5X9.5 DIN 7981 C NIC	VIS TCB3.5X9.5DIN7981CNK	Linsen-Blechschr. 3.5x9.5 DIN 7981	VITE AUT.TCB 3.5X9.5 DIN 7981 C	
46	11014232	CARTER CPU	CPU CARTER	CARTER CPU	ABDECKUNG CPU	CARTER CPU	
47	1863.035.A20	MICROINTERRUTTORE CROUZET F83161	MICROSWITCH CROUZET F83161.9	MICROCONTACT	Mikroschalter Abschaltung Armbew	MICROINTERRUTTORE CROUZET F83161	
48	NE05.054	SUPPORTO MICRO PORTA	SUPPORT FOR MICRO DOOR	SUPPORT SWITCH DE PORTE	Support Mikrosch. Türe	SUPPORTO MICRO PORTA	
49	NE05.039	MICROINTERRUTTORE BIPOLARE	BIPOLAR MICROSWITCH	MICRO INTERRUPBIPOLAIRE	Mikroschalter Türe 2-polig 230 V	MICROINTERRUTTORE BIPOLARE	
50	NE05.061	MICROINTERRUTTORE BIPOLARE	MICROSWITCH CHERRY D413 V3LD	MICROINTERRUPBIPOLAIRE	Mikroschalter 2-polig XTD 22AZ1	MICROINTERRUTTORE BIPOLARE	
51	U116.006	VITE AUT.PT TCB 3.5X12 WN 1441 Z	SCREW AUT.PT TCB 3.5X12 WN 1441	VIS AUT.PT TCB 3.5X12	Linsen-Schraube 3.5x12 WN1441ZNP	VITE AUT.PT TCB 3.5X12 WN 1441 Z	
52	1863.016.A20	GUIDA SUPERIORE SX PIASTRA	UPPER GUIDE LEFT PLATE	GUIDE SUPERIEUR GAUCHE	Führung unten, links	GUIDA SUPERIORE SX PIASTRA	
53	1863.017.A20	GUIDA INFERIORE SX PIASTRA	LOWER GUIDE LEFT PLATE	GUIDE INFERIEUR GAUCHE	Führung unten, links	GUIDA INFERIORE SX PIASTRA	
54	11006056	ZOCCOLO CRISTALLO600 BEIGE	BASE CRISTALLO600 BEIGE	BASE CRISTALLO600 BEIGE	BASE CRISTALLO600 BEIGE	ZOCCOLO CRISTALLO600 BEIGE	
55	11014232	ZOCCOLO CRISTALLO400-600 NERO	BASE CRISTALLO400-600 BLACK	CACHE INF. CRISTALLO400-600 NOIR	Blende 400/600 schwarz	ZOCCOLO CRISTALLO400-600 NERO	
56	12002052	VITE TCB M4X16 ZN-B	ZN-B TCB SCREW M4X16	VIS TCB M4X16ZNP	LINSEN BLECHSCHR. M4,0X16	VITE TCB M4X16 ZN-B	
57	1863.018.A20	GUIDA SUPERIORE DX PIASTRA	UPPER GUIDE RIGHT PLATE	GUIDE SUPERIEUR DROIT	Führung rechts oben Montageplatt	GUIDA SUPERIORE DX PIASTRA	
58	1863.019.A20	GUIDA INFERIORE DX PIASTRA	LOWER GUIDE RIGHT PLATE	GUIDE INFERIEUR DROIT	Führung unten, rechts	GUIDA INFERIORE DX PIASTRA	
59	129824002	VITE TCB M4X10 UNI 7687 ZNP	TCB SCREW M4X10 UNI 7687 ZNP	VIS TCB M4X10 UNI 7687	Schraube M4x10	VITE TCB M4X10 UNI 7687 ZNP	
60	11027979	AGGANCIO ASTA X SERRATURA A 3 PU	ROD LOCK HOOKUP SEAGA	LOCCQUET	SCHLOSSWINDEL	AGGANCIO ASTA X SERRATURA A 3 PU	





N.POSI	COD	I - DESCRIZIONE	UK - DESCRIPTION	F - DESCRIPTION	D - BEZEICHNUNG	E - DESCRIPCION	NOTE
1	9111.720.050	COLLETTORE SCARICHI	UNLOADING COLLECTOR	CANAL DE SORTIE	Restwasserkanal Cristallo	COLLETTORE SCARICHI	fino mat. 9012FS60006246
2	U315.001	DADO QUADRO M4 UNI 5596 ZNP	nut SQUARE M4 UNI 5596 GALV.	ECROU M4 UNI 5596 GALV.	Mutter M4 UNI 5596 quadratisch	DADO QUADRO M4 UNI 5596 ZNP	
3	U207.002	ROSETTA PIANA 4.3X9 UNI 6592 ZNP	PLAIN WASHER 4.3X9 UNI 6592 GAL	RONDELL 4.3*9 UNI6592 ZNP	Scheibe A4,3 DIN 125 verz.	ROSETTA PIANA 4.3X9 UNI 6592 ZNP	
4	129825002	VITE TCB M4X20 UNI 7687 ZNP	TCB SCREW M4X20 UNI 7687 ZNP	VIS TCB M4X20 UNI 7687	Linsenschraube M4x20 DIN 7985 ve	VITE TCB M4X20 UNI 7687 ZNP	
5	11003905	VENTILATORE CENTRIFUGO 120V UL	CENTRIFUGAL FAN 120V UL	NON UTILISEE PAR LA FRANCE ET LE	Ventilator 120 V UL	VENTILATORE CENTRIFUGO 120V UL	
6	U110.003	VENTILATORE CENTRIFUGO CAP 07	CENTRIFUGAL FAN CAP 07	VIS AUT.TCB 3.5X9.5 DIN 7981 F N	Linsen-Blechschr. 3.5x9.5 DIN 79	VENTILATORE CENTRIFUGO CAP 07	
7	U110.008	VITE AUT.TCB 3.5X9.5 DIN 7981 F	MAIN PLATE	SUPPORT PRINCIPAL CHAUDIERE	Hauptplatte	VITE AUT.TCB 3.5X9.5 DIN 7981 F	
8	9111.766	PIASTRA CONNETTORI MACINACAFFE'	CONNECTING PLATE	PLAQUE DE MONTAGE	Platte Verbindungskabel Mathwerk	PIASTRA PRINCIPALE	
9	1883.004	GUAINA DI PROTEZIONE	SHEATH	GAINE DE PROTECTION	Dichtung		
10	NE05.018	MICROINTERRUTTORE	MICROSWITCH	MICRO INTERRUPTEUR	Microschalter	MICROINTERRUTTORE	
11	0862.010	TUBO ASPIRATORE L=290	ASPIRATOR TUBE L=290	EMBOU D'ASPIRATION L=290	Spiralschlauch d=45mm, l=290mm	TUBO ASPIRATORE L=290	
12	9111.640.060	RACCORDO TUBO ASPIRAZIONE	TUBE CONNECTOR	TUBE OF CONNECTION	Anschluss zu Absaugung CS Instant	RACCORDO TUBO ASPIRAZIONE	
13	129670202	VITE PANELVIT TCB 3.5X16 TESTAD	TCB PANELVIT SCREW 3.5X16 TESTA	VIS TCB 3.5X16 TESTA D=8 ZNP	Blechschraube ST 3.5x16-Z1-C ver	VITE PANELVIT TCB 3.5X16 TESTA D	
14	9111.732.A20	SUPPORTO ASPIRATORE	SUPPORT	SUPPORT	Support Absauger	SUPPORTO ASPIRATORE	
15	0862.145	TUBO SPIRALATO POLVERI L.210MM	SPIRAL TUBE L.210MM	TUBE SPIRALE L.210MM	Spiralschlauch (Pulver) L.210MM	TUBO SPIRALATO POLVERI L.210MM	
16	11006485	ASS.CONTENITORE CAFFE' CON PROLU	COFFEE TANK ASSEMBLY WITH EXTENS	BAC A CAFE CRISTALLO C600	Bohnenbehälter kpl. C600	ASS.CONTENITORE CAFFE' CON PROLU	
17	9111.728	COPERCHIO CONTENITORE CAFFE'	COVER FOR COFFEE CONTAINER	COUVERCLE BAC A CAFE	Deckel Kaffebehälter	COPERCHIO CONTENITORE CAFFE'	
18	11001581	PROLUNGA CAMPANA CAFFE'	EXTENSION TANK COFFEE	EXTENSION BAC CAFE	ERWEITERUNG ZU BOHNENBEHALTER	PROLUNGA CAMPANA CAFFE'	
19	9111.724	CONTENITORE CAFFE' IN GRANI	CONTAINER FOR COFFEE BEAN	BAC A CAFE	Bohnenbehälter	CONTENITORE CAFFE' IN GRANI	
20	11000793	PIASTRINA ASPIRAZIONE MIXER	MIXER ASPIRATION PLATE	PLAQUE D'ASPIRATION MIXER	Plattchen z. Luftabzug zu Mixer	VITE TCEI M5.0X30 UNI 5931 8.8 B	
21	U023.009	VITE TCEI M5.0X30 UNI 5931 8.8 B	screw TCEI M5.0X30 UNI 5931 8.8	VIS TCEI M5.0X30 UNI 5931 8.8 B	Schraube TCEI M5.0x30 UNI 5931	VITE TCEI M5.0X30 UNI 5931 8.8 B	
22	11010736	ASS.GHIGLIOTTINA CAFFE'	ASS.GUILLOTINE COFFEE	FERMETURE BAC CAFE	Edeleisnplatte Espresso	PIASTRA INOX ESPRESSO	
23	9111.711	PIASTRA INOX ESPRESSO	INOX PLATE	PLAQUE INOX			
24	9111.717.270	POMELLO FISSAGGIO PIASTRA	PLAIN FIXING PLATE	ECROU DE FIXATION	Knebel Befestigungsplatte	ROSETTA PIANA 5.3X10 UNI 6592 ZN	
25	U207.001	ROSETTA PIANA 5.3X10 UNI 6592 ZN	PLAIN WASHER 5.3X10 UNI 6592 GAL	RONDELL 5.3*10 UNI6592 ZN	Scheibe A5,3 DIN 125 verz.	TAPPO CANALE ASPIRAZIONE	
26	9111.481.060	TAPPO CANALE ASPIRAZIONE	COLUMN CAP	BOUCHON CANAL ASPIRATION	Blindabdeckung zu Absaugkanal		
27	11011651	CONVOGLIATORE POLVERI TTT	SOLUBLE CONVEYOR TTT	CONVOYEUR	PULVERRUTSCHE TTT/ DUO		
28	11033193	SPESORE MOTORE BRACCIO	SPACER MOTOR ARM	ENTRETOISE MOTEUR BRAS	Spacer Motor Arm	SPESORE MOTORE BRACCIO	
29	11002131	CARTER X VASCA MIXER	CARTER FOR MIXER TANK	CARTER POUR MIXEUR	Winkel zu Mischebehälter	CARTER X VASCA MIXER	
30	11011713	PIASTRA FERMO CONTCRISTALLO 400	CRISTALLO 400 TTT CANISTER L FIXI	PLAQUE DE FIXATION	EDELSTAHLPLATTE MIXER FÜR TTT		
31	9111.712	PIASTRA INOX X MIXERS	INOX PLATE FOR MIXERS	GOULOTTE INOX POUR MIXERS	Halterung für Kaffeesatztüte		
32	0862.112	ANELLO SACCO FONDI 8P	GROUND'S SACK RING 8P	ANNEAU SACA MARC	Rutsche für Kaffeesatz	ANELLO SACCO FONDI 8P	
33	0862.111.050	CONDOTTO X FONDI	CONDUIT	CONDUIT	Rutsche für Kaffeesatz	CONDOTTO X FONDI	
34	9111.714.A20	VASCA MIXERS	TANK	BAC RECUP EAU MIXEURS	Tropfasse Mixer Cristallo	VASCA MIXERS	
35	11028763	ASS.BRACCIO UGELLI ETL	ETL ASSEMBLED NOZZLES ARM	ASS BRACCIO UGELLI ETL	Auslaufdüse kpl.	ASS BRACCIO UGELLI ETL	solo 120V
36	11033202	ASS.BRACCIO UGELLI CRISTALLO400	NOZZLE ARM	SUPPORT SORTIE PRODUIT	Auslaufdüse FS400	ASS BRACCIO UGELLI CRISTALLO400	da matr. 9015FS60007963
37	9110.148	ASS.BRACCIO UGELLI	NOZZLE ARM	SUPPORT SORTIE PRODUIT	Auslaufdüse FS400	ASS BRACCIO UGELLI	da matr. 9015FS60007962
38	11033186	SUPPORTO BRACCIO CRISTALLO LAVOR	SUPPORT NOZZLE ARM	SUPPORT DE BRAS	Support Schwenkarm	SUPPORTO BRACCIO CRISTALLO LAVOR	
39	9111.130	SUPPORTO BRACCIO	SUPPORT NOZZLE ARM	SUPPORT DE BRAS	Support Schwenkarm	SUPPORTO BRACCIO	
40	9111.147	ANELLO ELASTICO X GALLEGGIANTE	ELASTIC RING FOR FLOAT	ANNEAU POUR FLOTTEUR	Drahting	ANELLO ELASTICO X GALLEGGIANTE	
41	9111.722	MICROINTERRUTTORE	MICROSWITCH	CHAINE	Schwimmerschalter	MICROINTERRUTTORE	
42	140321560	CATENELLA X GALLEGGIANTE FS400	FLOAT FOR DISCHARGE LEVEL	FLOTTEUR	Kette zu Schwimmer	CATENELLA X GALLEGGIANTE FS400	
43	9111.710.A20	GALLEGGIANTE X LIVELLO SCARICO	COUNTERWEIGHT FOR FLOAT	PLAQUE	SCHWIMMER	GALLEGGIANTE X LIVELLO SCARICO	
44	129512903	PIASTRA SUPPORTO BRACCIO	PIASTRA SUPPORTO BRACCIO	PLAQUE	Schwimmerteil	PIASTRA SUPPORTO BRACCIO	
45	U109.003	OR 3187 NBR	O-RING 3187 NBR	JOINT NBR 3187	O-Ring 3187 NBR	OR 3187 NBR	
46	0875.150	BRACCIO GIREVOLE	NOZZLE ARM	BRAS MOBILE	Schwenkarm	BRACCIO GIREVOLE	
47	11001454	VITE TCB PH-AB 2.9X13 UNI 6954 N	SCREW TCB PH-AB 2.9X13 UNI 6954	VIS TCB	SCHRAUBE M 2.9X13 UNI 6954 NIK	VITE TCB PH-AB 2.9X13 UNI 6954 N	
48	11011709.A20	PIASTRA MICRO GALLEGGIANTE	PIASTRA MICRO GALLEGGIANTE	PLAQUE	Plattchen Mikrosch. Schwimmer	PIASTRA MICRO GALLEGGIANTE	
49	U109.003	VITE AUT.TCB 3.5X9.5 DIN 7981 C	SCREW TCB 3.5X9.5 DIN 7981 C NIC	VIS TCB3.5X9.5DIN7981CNIK	Linsen-Blechs. 3.5x9.5 DIN 7981	VITE AUT.TCB 3.5X9.5 DIN 7981 C	
50	0875.150	GOMMINO X VANO EROGAZIONE	RUBBER FOR DISPENSING COMP.	GOMME	Schutzgummi	GOMMINO X VANO EROGAZIONE	
51	11011454	GOMMINO PARACOLPI	PVC TUBE 16X22 L.350 MM	TUBE PVC 16X22 L.350 MM	SCHLAUCH PVC Ø16X22 L=350MM	GOMMINO PARACOLPI	
52	9111.723	GOMMINO PARACOLPI	RUBBER BUFFER	AMORTISSEUR	Gummipuffer	GOMMINO PARACOLPI	
53	U116.002	VITE AUT.PT TCB 3.5X16 WN 1441 Z	screw AUT.PT TCB 3.5X16 WN 1441	VIS TCB 3.5 X 16	Schraube PT TCB 3.5x16 WN 1441 Z	VITE AUT.PT TCB 3.5X16 WN 1441 Z	da matr. 9011FS60004824
54	NE05.010	MICROINTERRUTTORE	MICROSWITCH	MICRO BAC EAU USEES	Mikroschalter. Abtropfschale P5/3	MICROINTERRUTTORE	
55	11025284	MOTORIDUTTORE FIBER 37RPM	MOTORIDUTTORE FIBER 37RPM	MOTOREDUCTEUR 37RPM R150	Getriebemotor FIBER 37 RPM	MOTORIDUTTORE FIBER 37RPM	
56	11033191	MOTORIDUTTORE MECHEX 25 RPM	GEAR MOTOR MECHEX 25 RPM	MOTEUR POUDDRE MECHEX 25 RPM	Getriebemotor MECHEX 25 RPM	MOTORIDUTTORE MECHEX 25 RPM	
57	9121.107.00P	MOTORIDUTTORE PALETTE FIBER	STIRRER RATION MOTOR FIBER	MOTEUR PALETTE ET BRAS NEW 24V R	Rührstäbchenmotor 24V P10	MOTORIDUTTORE PALETTE FIBER	
58	9111.716.A20	CAMMA BRACCIO	CAM ARM	CAMME DE BRAS	Neukenscheibe Brüharm Cristallo	CAMMA BRACCIO	
59	9111.715	BIELLA BRACCIO	CONNECTING ROD ARM	BIELLE DE BRAS	Neukenschiebe	BIELLA BRACCIO	
60	9111.204	BOCCOLA X MOLLA BILANCERE PALETT	BUSH FOR SPRING COMPENSATE STIRR	BOCCOLA POUR RESSORT BALANCIER P	Buchse Feder Zuckerportionierer	BOCCOLA X MOLLA BILANCERE PALETT	
61	12002301	VOLANTINO ZIGRINATO D.18 M5x15	KNOB D.18 M5x15	KNOB D.18 M5x15	Knopf D.18 M5x15	VOLANTINO ZIGRINATO D.18 M5x15	
62	U109.005	VITE AUT.TCB 3.5X16 DIN 7981 C N	screw AUT.TCB 3.5X16 DIN 7981 C	VIS TCB3.5X16DIN7981CNIK	Linsen-Blechs. 3.5x16 DIN 7981 N	VITE AUT.TCB 3.5X16 DIN 7981 C N	
63	11030483	SIFONE FORATO	SYPHON	SIPHON PERCE	Dichtung	SIFONE FORATO	



N.POSI	COD	I - DESCRIZIONE	UK - DESCRIPTION	F - DESCRIPTION	D - BEZEICHNUNG	E - DESCRIPCION
1	U109.022	VITE AUT.TCB 4.2X13 DIN 7981 C N	screw AUT.TCB 4.2X13 DIN 7981 C	VIS AUT.TCB 4.2X13 DIN 7981 C	Linsen-Blechs. 4.2x13 DIN 7981 N	VITE AUT.TCB 4.2X13 DIN 7981 C N
2	U019.005	LENTE STEI M5,0X10 UNI 5923 ZNP	STEI SCREW M5,0X10 UNI 5923 GALV	VIS STEI M5,0X10 UNI 5923 GALV	Shift 5x10 SG500 DIN 913 verz.	LENTE STEI M5,0X10 UNI 5923 ZNP
3	1863.013	LENTE X VANO EROGAZIONE	LENS FOR COMPARTMENT DISPENSER	FENETRE POUR COMPARTIMENT DE DIS	Kontrollleuchte Ausgaberaum	VANO EROGAZIONE
4	11027365	VANO EROGAZIONE 1863.012.050 FRE	COMPARTMENT DISPENSER MILLED	RECEPTACLE GOBELETS	Becherabgabefach Cristallo	VANO EROGAZIONE 1863.012.050 FRE
5	1863.012.050	VANO EROGAZIONE	COMPARTMENT DISPENSER	RECEPTACLE GOBELETS	Becherabgabefach Cristallo	VANO EROGAZIONE
6	1863.023.050	VASCA X VANO EROGAZIONE	WATER DRIP TRAY	BAC RECUP EAU RECEPTACLE GOB.	Wanne zu Ausgaberaum	VASCA X VANO EROGAZIONE
7	9111.368.050	STAFFA X VANO EROGATORE	STRIPUP FOR COMPARTMENT DISPENSE	EQUIPER BAC RECUP EAU	Steg zu Ausgaberaum	STAFFA X VANO EROGATORE
8	U109.023	SUPPORTO BICCHIERE VARIABILE NER	VARIABLE CUP SUPPORT BLACK	SUPPORT GOBELETS VARIABLE NOIR	Becher-support einstellbar schwarz	SUPPORTO BICCHIERE VARIABILE NER
9	U110.004	VITE AUT.TCB 4.2X9.5 DIN 7981 C	screw AUT.TCB 4.2X9.5 DIN 7981 C	VIS AUT.TCB 4.2X9.5 DIN 7981 C	Linsen-Blechschr.4.2x9.5 DIN 7981	VITE AUT.TCB 4.2X9.5 DIN 7981 C
10	U110.003	VITE AUT.TCB 3.5X9.5 DIN 7981 F	screw AUT.TCB 3.5X9.5 DIN 7981 F	VIS AUT.TCB 3.5X9.5 DIN 7981 F	Linsen-Blechschr. 3.5x9.5 DIN 7981 F	VITE AUT.TCB 3.5X9.5 DIN 7981 F
11	11027386	CARTER PROTEZIONE GETTIONIERA	PROTECTION COVER PAYMENT SYSTEM	PROTECTION COUVERCLE SYSTEME DE	Schutzplatte vor Zahlungssystem	VITE AUT.TCB 3.5X9.5 DIN 7981 F
12	U324.003	DADO M5 FLANGIATO BASE DENTELLAT	NUT M5 FLANGED INDENTED BASE	ECROU	Mutter M5 mit Flansch	DADO M5 FLANGIATO BASE DENTELLAT
13	11011614	ASS.SCIVOLO MONETE CRISTALLO400	ASS.SCIVOLO MONETE CRISTALLO400	ENS.INTROD.MONNAIE CRISTALLO 400	Münzrutsche kpl.	ASS.SCIVOLO MONETE CRISTALLO400
14	U043.007	VITE TCBC M3,0X8 UNI 7687 ZNP	screw TCBC M3,0X8 UNI 7687 GALV.	VIS TCBC M3,0X8 UNI 7687 ZNP	Linsenschraube M3x8 DIN 7985 ver	VITE TCBC M3,0X8 UNI 7687 ZNP
15	12002309	VITE TCBD M4X12 ZN-B	SCREW TCBD TORX 20 M4X12 ZN-B	VIS TCBD M4X12 ZN-B	Schraube 3.5x48x28 TORX	VITE TCBD M4X12 ZN-B
16	11011663	COPIERTURA SCIVOLO MONETE	SLIDE COVER COIN	GLISSIERE MONNAIE	Abdeckung zu Münzrutsche	COPIERTURA SCIVOLO MONETE
17	11011616	SCIVOLO MONETE	COIN CHUTE	CHUTE MONNAIE	Münzrutsche	SCIVOLO MONETE
18	11011618	BLOCCO X CONVOGLIATORE MONETE RE	BLOCCO X CONVOGLIATORE MONETE RE	BLOCCAGE CONVOYEUR MONNAIE	Einsatz zu Münzeinwurf	BLOCCO X CONVOGLIATORE MONETE RE
19	11012131	CONVOGLIATORE MONETE REGOL.FS400	COIN CONVEYOR ADJUSTABLE FS400/6	CONVOYEUR MONNAIE AJUSTABLE FS40	Verjüngung Münzeinwurf	CONVOGLIATORE MONETE REGOL.FS400
20	U302.003	DADO ESAGONALE M4 UNI 5589 ZN	GALV NUT HEXAGONAL M4 UNI 5589 Z	ECROU HEXAGONAL M4 UNI 5589 ZN	Mutter M4 UNI 5589 ZN	DADO ESAGONALE M4 UNI 5589 ZN
21	U302.002	DADO ESAGONALE M3 UNI 5588 ZNP	nut HEXAGONAL M3 UNI 5588	ECROU M3 UNI 5588 ZNP	Mutter M3	DADO ESAGONALE M3 UNI 5588 ZNP
22	U116.005	VITE AUT.PT.TCB 3.0X8 WN 1441 ZN	screw AUT.PT.TCB 3.0X8 WN 1441	VIS DE FIXATION	Schraube 3x0,8 x 8	VITE AUT.PT.TCB 3.0X8 WN 1441 ZN
23	9111.397	MOLLA X BACINELLA LEVA RECUP.MON	SPRING FOR TRAY/LEVER COIN RECO	RESSORT LEVIER	Feder zu Hebel Geldrückgabe	MOLLA X BACINELLA LEVA RECUP.MON
24	123453102	DADO AUTOBLOC.M4 DIN982 TYP ALTO	GALV SELF LOCK NUT HIGH M4 DIN 9	ECROU AUTOBLOQUANT M4	Mutter M4 selbstsichernd	DADO AUTOBLOC.M4 DIN982 TYP ALTO
25	U201.005	ROSETTA PIANA 4.3X12 DIN 7349 GAL	PLAIN WASHER 4.3X12 DIN 7349 GAL	RONDELLE 4.3X12 DIN 7349 ZNP	Scheibe 4.3x12 DIN 7349 verz.	ROSETTA PIANA 4.3X12 DIN 7349 ZN
26	11011619	SUPPORTO LEVA RECUPERO MONETE	SUPPORT LEVER COIN RECOVERY	SUPPORT DE LEVIER	Befestigungsblech zu Geldrückgab	SUPPORTO LEVA RECUPERO MONETE
27	11011680	LEVA RECUPERO MONETE	LEVER COIN RECOVERY	LEVIER DE RECUPERATION	Rückgabehel	LEVA RECUPERO MONETE
28	U212.006	ROSETTA 3.2X11X0.5 ZNP	WASHER 3.2X11X0.5 ZNP	RONDELLE 3.2X11X0.5 ZNP	Scheibe 3.2x11 D= 0.5mm	ROSETTA 3.2X11X0.5 ZNP
29	129825002	VITE TCB M4X20 UNI 7687 ZNP	TCB SCREW M4X20 UNI 7687 ZNP	VIS TCB M4X8 UNI 7687	Linsenschraube M4x20 DIN 7985 ve	VITE TCB M4X20 UNI 7687 ZNP
30	11011615	ASS.LEVA RECUPERO MONETE	LEVER ASS. COIN RECOVERY	ENSEMBLE MECANISME RECUPERATION	Rückgabehel Kpl.	ASS.LEVA RECUPERO MONETE
31	11011662	PARATIA REGOLABILE	ADJUSTABLE PLATE	PLAQUE AJUSTABLE	Geldrückgabeklappe	PARATIA REGOLABILE
32	U110.002	VITE AUT.TCB 3.5X13 DIN 7981 F Z	screw AUT.TCB 3.5X13 DIN 7981 F	VIS TCB 3.5X13	Linsen-Blechschr. 3.5x13 DIN 798	VITE AUT.TCB 3.5X13 DIN 7981 F Z
33	U202.002	ROSETTA PIANA 4.3X9 UNI 6592 ZNP	PLAIN WASHER 4.3X9 UNI 6592 GAL	RONDELLE 4.3X9 UNI6592 ZNP	Scheibe A4,3 DIN 125 verz.	ROSETTA PIANA 4.3X9 UNI 6592 ZNP
34	11011661	FONDO CONDOTTO MONETE NERO	DUCT COIN RECOVERY	CONDUIT RECUPERATION MONNAIE	Geldausgabeschacht	FONDO CONDOTTO MONETE NERO
35	9111.357.050	MOLLA X FERMO VANO EROGAZ	SPRING FOR DISP.COMP. RETAINING	RESSORT POUR PIVOT VANO EROGAZ	Unterl. Trichter Rückgeld	MOLLA X FERMO VANO EROGAZ
36	9111.373	ASS.PIASTRA MONT.CANALE MONETE F	ASS.PIASTRA MONT.CANALE MONETE F	PLAQUE MONTAGE CANAL MONNAIE FS4	Feder Schämier Becherspender P5	ASS.PIASTRA MONT.CANALE MONETE F
37	11012569	ASS.PIASTRA MONT.CANALE MONETE R	BLANK PROTECTION COIN CHANNEL RU	ASS.PIASTRA MONT.CANALE MONETE R	Blech zu Münzeinwurf nur RU	ASS.PIASTRA MONT.CANALE MONETE R
38	11011739	PORTELLO CONDOTTO MONETE ROSSO	COIN CHUTE DOOR RED	PORTILLON CONDUIT MONNAIE ROUGE	Münzventilator	PORTELLO CONDOTTO MONETE ROSSO
39	1863.073	GUARNIZIONE PORTA FS400	DOOR SEAL FS400	VOLET RETOUR MONNAIE	Münzklappe grau	GUARNIZIONE PORTA FS400
40	11002095	MOLLA X MICRO COPERCHIO CARCASSA	SPRING FOR CHASSIS COVER'S SWITC	EPINGLE DE PORTE FS400	Dichtung zu Türe FS400	MOLLA X MICRO COPERCHIO CARCASSA
41	U043.006	VITE TCB M4,0X14 UNI 7687 ZNP	SCREW TCB M4,0X14 UNI 7687 GALV	EPINGLE DE SWITCH DE PORTE SUPER	Fahne zu Microschalter Türe oben	VITE TCB M4,0X14 UNI 7687 ZNP
42	1863.033.A20	SUPPORTO DISTRIBUTORE BICCH.DX	CUP DISTR. SUPPORT	VIS TCBCM 7687 ZNP	Linsenschraube M4x14 DIN 7985 ve	SUPPORTO DISTRIBUTORE BICCH.DX
43	1863.032.A20	SUPPORTO DISTRIBUTORE BICCH.SX	CUP DISTR. SUPPORT	SUPPORT DISTRIBUTEUR GOBELET DRO	Support Becherspender rechts	SUPPORTO DISTRIBUTORE BICCH.SX
44	9111.372.050	LEVA FERMO VANO EROGAZIONE NERO	DISP. COMPART. LOCKING LEVER BL	LEVIER DE BLOCAGE S700	Befestigungshebel Ausgaberaum sz	LEVA FERMO VANO EROGAZIONE NERO
45	9111.371.050	SUPPORTO DX VANO EROGAZ.NERO	RIGHT SUPPORT DISP. COMP. BLACK	SUPPORT DROIT VANO EROGAZ.NOIR	Support rechts Ausgaberaum schwa	SUPPORTO DX VANO EROGAZ.NERO
46	U109.003	VITE AUT.TCB 3.5X9.5 DIN 7981 C	SCREW TCB 3.5X9.5 DIN 7981 C NIC	VIS TCBC3.5X9.5DIN7981CNIK	Linsen-Blechs. 3.5x9.5 DIN 7981	VITE AUT.TCB 3.5X9.5 DIN 7981 C
47	1863.079	PIASTRA FERMA CE-STELLO	BASKET STOP PLATE	PLAQUE SUPERIEURE	Winkel zu Rohrsupport	PIASTRA FERMA CE-STELLO
48	11029543	DISTANZIALE X MONTAGGIO CANALE M	SPACER	ENTRETOISE	Distanzhülse	DISTANZIALE X MONTAGGIO CANALE M
49	12002303	VOLANTINO ZIGRNATO D.18 M5x25	KNOB D.18 M5x25	BOUTON D.18 M5x25	KNOB D.18 M5x25	VOLANTINO ZIGRNATO D.18 M5x25
50	129512503	VITE TCB 2.9X9.5 DIN 7981 NIK	SCREW TCB 2.9X9.5 DIN 7981 NICK	VIS TCB 2.9X9.5 DIN 7981	Linsen-Blechs. 2.9x9.5 DIN 7981	VITE TCB 2.9X9.5 DIN 7981 NIK
51	1863.077	SQUADRETTA SUPP. REED	BRACKET SUPPORT REED	PLAQUE SUPPORT RELAIS REED	Winkel zu Reed0Support	SQUADRETTA SUPP. REED
52	1863.649	REED X SPORTELLO	REED FOR DOOR	RELAIS REED DE PORTE	Reedschalter Schieb.Serviceüre Ct	REED X SPORTELLO
53	U110.011	VITE AUT.TCB 2.9X9.5 DIN 7981 F	screw AUT.TCB 2.9X9.5 DIN 7981 F	VIS AUT.TCB 2.9X9.5 DIN 7981 F	Linsen-Blechschr. 2.9x9.5 DIN 798	VITE AUT.TCB 2.9X9.5 DIN 7981 F
54	1863.058	SUPPORTO SX VANO EROGAZIONE	LEFT SUPPORT DISP.COMP. BLACK	SUPPORT GAUCHE RECEPTACLE GOBELE	Support links Ausgaberaum	SUPPORTO SX VANO EROGAZIONE
55	9111.774	DISTANZIALE X SUPPORTO VANO BICC	SPACER FOR SUPPORT	ENTRETOISE SUPPORT GOB.	Abstandh. Supp. Becherabgaberr.	DISTANZIALE X SUPPORTO VANO BICC
56	U043.015	VITE TCBC M5,0X12 UNI 7687 ZNP	screw TCBC M5,0X12 UNI 7687 GALV	VIS TCBC M5,0X12 UNI 7687 GALV.	Schraube M5x12 DIN 7985 verz.	VITE TCBC M5,0X12 UNI 7687 ZNP
57	U207.001	ROSETTA PIANA 5.3X10 UNI 6592 ZN	PLAIN WASHER 5.3X10 UNI 6592 GAL	RONDELLE 5.3*10 UNI6592 ZN	Scheibe A5,3 DIN 125 verz.	ROSETTA PIANA 5.3X10 UNI 6592 ZN
58	12002034	VOLANTINO ZIGRNATO D.18 BOCC.OT	KNOB WITH BUSH M5	KNOB WITH BUSH M5	KNOB WITH BUSH M5	VOLANTINO ZIGRNATO D.18 BOCC.OT
59	15004049	ADESIVO GRAN GUSTO	ADHESIVE GRAN GUSTO	ADHESIVO GRAN GUSTO	ADHESIVE GRAN GUSTO	ADESIVO GRAN GUSTO
60	1863.059	STAFFA X SERRATURA	BRACKET FOR LOCK	LEVIER DE SERRURE	Steg zu Schloss	STAFFA X SERRATURA
61	11003448	PIASTRA REGOLABILE X PORTA FS400	MOVABLE PLATE FOR FS400 DOOR	PLAQUE DE PORTE REGLABLE FS400	Platte FS400, verstellbar	PIASTRA REGOLABILE X PORTA FS400
62	11001413	ASSIEME SPORTELLO ANTERIORE	ANTERIOR COMPLETE DOOR	PORTE COMPLETE INTERIEURE	TÜR KOMPLETT BEIGE	ASSIEME SPORTELLO ANTERIORE
63	11014284	ASS.SPORT. ANT.CRISTALLO600 FILM	ANTERIOR COMPLETE DOOR CRISTALLO	ENS.PORTE CRISTALLO 600 FILM PVC	TÜR KOMPLETT SILBERGRAU	ASS.SPORT. ANT.CRISTALLO600 FILM
64	11027978	ASS.SPORT. ANT.CRIST1600 FILM PVC	ANTERIOR COMPLETE DOOR CRIST1600	PORTE COMPLETE INTERIEURE CRIST16	TÜR KOMPLETT SILBERGRAU	ASS.SPORT. ANT.CRIST1600 FILM PVC
65	11000390	DISTANZIALE X PORTA FS400	OUTDISTANCE FOR FS400 DOOR	CALE DE PORTE FS400	Abstandhalter zu Türe	DISTANZIALE X PORTA FS400



NOTE

solob ETL

solob ETL

solob ETL

solob ETL

solob ETL

solob ETL

solob ETL

solob ETL

solob ETL

solob ETL

solob ETL

solob ETL

solob ETL

solob ETL

solob ETL

solob ETL

solob ETL

solob ETL

solob ETL

solob ETL

solob ETL

solob ETL

solob ETL

solob ETL

solob ETL

solob ETL

solob ETL

solob ETL

solob ETL

solob ETL

solob ETL

solob ETL

solob ETL

solob ETL

solob ETL

solob ETL

solob ETL

solob ETL

solob ETL

solob ETL

solob ETL

solob ETL

Gran Gusto

solob ETL

solob ETL

solob ETL

solob ETL

solob ETL

solob ETL

solob ETL

solob ETL

solob ETL

solob ETL

solob ETL

solob ETL

solob ETL

solob ETL

solob ETL

solob ETL

solob ETL

solob ETL

solob ETL

solob ETL

solob ETL

solob ETL

solob ETL

solob ETL

solob ETL

solob ETL

solob ETL

solob ETL

solob ETL

solob ETL

solob ETL

solob ETL

solob ETL

solob ETL

solob ETL

solob ETL

solob ETL

solob ETL

solob ETL

solob ETL

solob ETL

solob ETL

Cristallo 600

14/01/2019

03

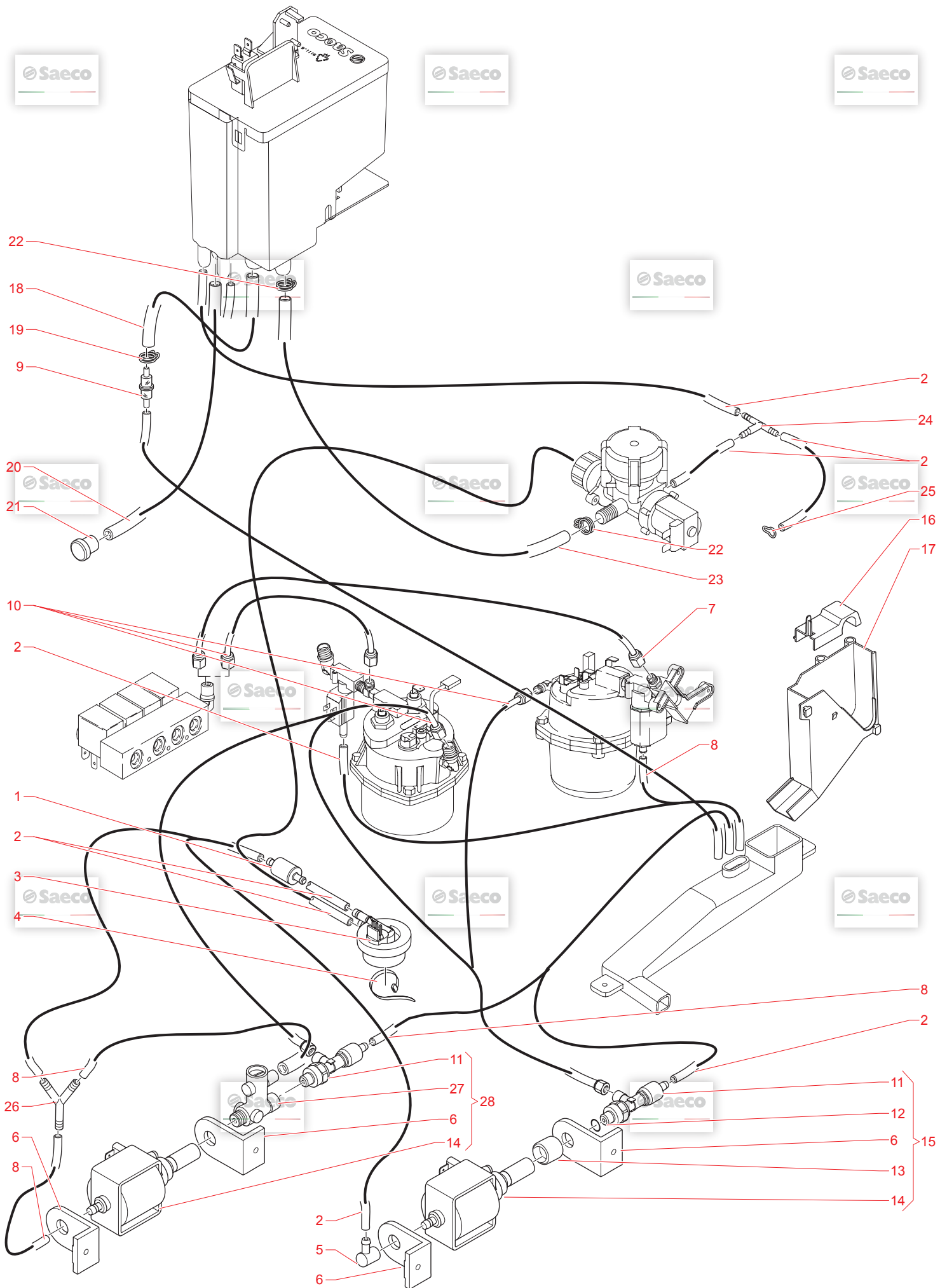
E019.015

GAGGIO MONTANO

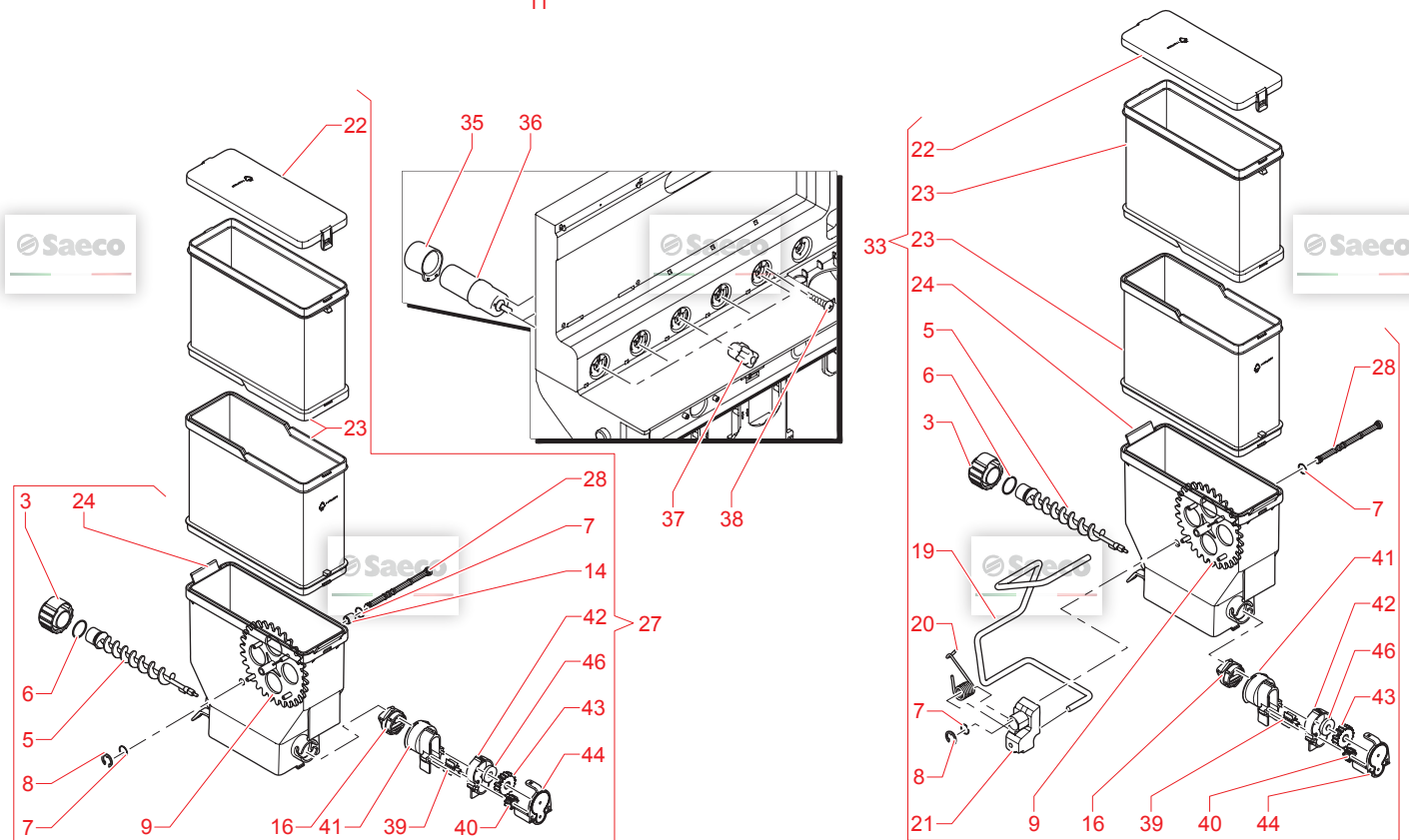
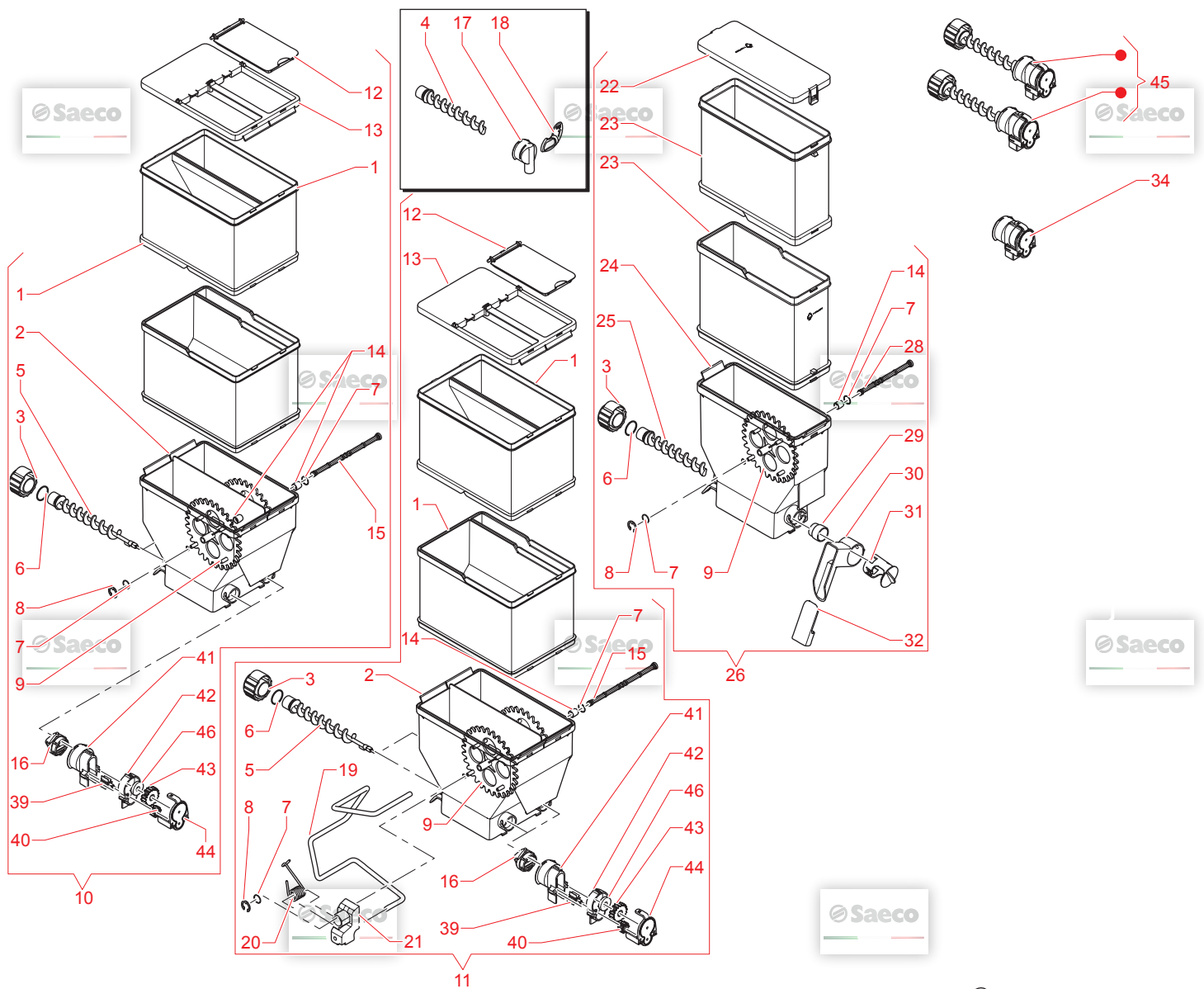
© by Saeco, a company of Evoca Group

N.POSI	COD	I - DESCRIZIONE	UK - DESCRIPTION	F - DESCRIPTION	D - BEZEICHNUNG	E - DESCRIPCION	NOTE
64	0894_185	SQUADRETTA FERMO CESTELLO	BASKET STOP BRACKET	SUPPORT DE FIXATION	Befestigungswinkel zu Körbohen	SQUADRETTA FERMO CESTELLO	
65	11014279	PROFLO GE526F-A-C0 L=148 MM	PROFILE GE526F-A-C0 L=148 MM	PROFILE GE526F-A-C0 L=148 MM	Profilleiste l=1,48 cm	DIAPPOSITIVA CRISTALLO400/600	
66	11028033	DIAPPOSITIVA CRISTALLO400/600	CRISTALLO400/600 DIA	PHOTO CRISTALLO400/600	Diablab ETL	DIAPPOSITIVA CRISTALLO600 ETL	solo ETL
66	11030984	DIAPPOSITIVA CRISTALLO600 ETL	CRISTALLO400/600 DIA ETL	PHOTO CRISTALLO400/600 ETL	Diablab ETL	DIAPPOSITIVA CRISTALLO600 C.B.	Gran Guisio
67	12001436	VITE X DIAPOSITIVA NERA	CRISTALLO600 C.B. DIA	PHOTO CRISTALLO600 C.B.	Zierschraube schwarz zu Werbepan	VITE X DIAPOSITIVA NERA	
68	11003787	PROFLO GE562F-A-C0 L=20 mm	PROFILE GE562F-A-C0 L=20 mm	PROFILE GE562F-A-C0 L=20 mm	Profilleiste l=20 mm		
69	1863_043	PERNO CERNIERA	CHARNIERE	CHARNIERE	Scharnierbolzen	PERNO CERNIERA	
70	U044_013	VITE TSPC M4,0X12 UNI 7688 ZNP	screw TSPC M4,0X12 UNI 7688 GALV	VIS M4,0X12 UNI 7688 GALV	Senkschraube M4x12 DIN 965 verz.	VITE TSPC M4,0X12 UNI 7688 ZNP	
71	11001936	CERNIERA FS400 BEIGE MET.	FS400 MET/BEIGE HINGE	CHARNIERE FS400 BEIGE MET.	Scharnier FS400 beigeomet.	CERNIERA FS400 BEIGE MET.	
71	11014299	CERNIERA CRISTALLO400 NERO	FS400 BLK HINGE	CHARNIERE FS400 BLK	Scharnier FS400 BLK	CERNIERA CRISTALLO400 NERO	
72	11003414	PANNELLO DISPLAY ROSSO PERLATO	RED PEARLY DISPLAY PANEL	PANNEAU AFFICHEUR ROUGE	Blende Display, rot geperft	PANNELLO DISPLAY ROSSO PERLATO	
72	11014269	PANNELLO DISPLAY CRISTALLO400 VE	RED PEARLY DISPLAY PANEL BLACK	PANNEAU AFFICHEUR FS 400 NOIR	Blende Display FS400	PANNELLO DISPLAY CRISTALLO400 VE	
73	1863_074	VETRINO DISPLAY	DISPLAY GLASS	VITRE AFFICHEUR	Scheibe Display	VETRINO DISPLAY	
74	11003413	PANNELLO TASTIERA ROSSO PERLATO	RED PEARLY KEYBOARD PANEL	SUPPORT CLAVIER ROUGE	Bedienstatur, rot	PANNELLO TASTIERA ROSSO PERLATO	
74	11014291	PANNELLO TASTIERA CRISTALLO400 V	FS400 KEYBOARD PANEL	PANNEAU DE SELECTION FS 400 NOIR	Blende Bedienstatur	PANNELLO TASTIERA CRISTALLO400 V	
75	1863_065	VETRINO INTRODUZIONE MONETE	ASS.COIN BOX	PLAQUE TRANSPARENTE MONNAIE	Scheibe Münzeinwurf	VETRINO INTRODUZIONE MONETE	
76	9991_093	MAGNETE D=9,5 X H=1,5	MAGNET D=9,5 X H=1,5	AMANT BAG A MARC MAGIC	Magnetscheibe d=9,5mm h=1,5mm	MAGNETE D=9,5 X H=1,5	
77	11032646	SPORTELLO VANO EROGAZIONE C/MAGN	CUP STATION'S DOOR	PORTILLON RECEPTACLE GOBELETS	SchiebServicuree Becherausgabe	SPORTELLO VANO EROGAZIONE C/MAGN	
78	U005_015	VITE TE M5,0X30 UNI 5739 ZNP	screw TE M5,0X30 UNI 5739 GALV.	VIS TE M5,0X30 UNI 5739 ZNP	Schraube M5x30 DIN 933 verz.	VITE TE M5,0X30 UNI 5739 ZNP	
79	U101_003	ANELLO ELASTICO 7 UNI 7434	SNAP RING 7 UNI 7434	RONDELLE 7 UNI 7434	Sicherungsring ø7 elastisch	ANELLO ELASTICO 7 UNI 7434	
80	1863_061	VETRINO ISTRUZIONI	ASS.COVER BOX	PLAQUE TRANSPARENTE INSTRUCTION	Scheibe Anleitung	VETRINO ISTRUZIONI	
81	11003415	PANNELLO RECUPERO RESTO ROSSO PER	RED PEARLY PANEL RECOVERY REST	PANNEAU RECUP MONNAIE ROUGE	Blende Geldrückgabe, rot/geperft	PANNELLO RECUPERO RESTO ROSSO PER	
81	11014270	PANNELLO REC.RESTO CRISTALLO400	BLACK PANEL RECOVERY REST	PANNEAU RECUP MONNAIE NOIR	Blende Geldrückgabe	PANNELLO REC.RESTO CRISTALLO400	
82	11003412	PANNELLO VANO EROGATORE ROSSO PE	RED PEARLY VAIN DISBURSEMENT PAN	FACADE RECEPTION GOBELLET ROUGE	Blende Kaffeauslauf, rot/geperft	PANNELLO VANO EROGATORE ROSSO PE	
82	11014290	PANN.VANO EROG. CRISTALLO400 VERN	FS400 DISBURSEMENT PANEL VAIN	PANNEAU DE RECUPERATION FS 400 N	Blende Ausgabeaschacht	PANN.VANO EROG. CRISTALLO400 VERN	
83	U302_006	DADO ESAGONALE M10 UNI 5588 ZNP	nut HEXAGONAL M10 UNI 5588	VIS	Sachskantmutter M10 DIN 985 verz	DADO ESAGONALE M10 UNI 5588 ZNP	
84	U208_008	ROSETTA DENT. 10,5X18 UNI 3703 Z	TOOTHED WASHER 10,5X18 UNI 3703	RONDELLE	Fächerscheibe A10,5 DIN 6798	ROSETTA DENT. 10,5X18 UNI 3703 Z	
85	11003519	PIASTRINA X SERRATURA COMBI	PLATE FOR LOCK COMBI	LEVIER DE SERRURE	Plättchen zu Schloss	PIASTRINA X SERRATURA COMBI	
85	1863_057	LEVETTA SERRATURA	LOCK LEVER	CROCHET DE FERMETURE	Schlößbügel Cristallo	LEVETTA SERRATURA	
86	11003515	PERNO M10 X SERRATURA	LOCK FOR PIN M10	RALLONGE M10 POUR SERRURE	Stift für Schloss ab Serien Nr.	PERNO M10 X SERRATURA	
86	11021368	PERNO X SERRATURA M6 COMBI	PIN FOR LOCK M6 COMBI	PIVOT DE SERRURE M6	Bolzen zu Schloss	PERNO X SERRATURA M6 COMBI	
86	0875_338	PERNO X SERRATURA M6 CRISTALLO40	PIN FOR LOCK M6 CRISTALLO400/600	PIVOT DE SERRURE M6 CRISTALLO400	Bolzen zu Schloss	PERNO X SERRATURA M6 CRISTALLO40	
87	U202_052	SERRATURA TUBOLARE L.31	TUBULAR LOCK L.31	SERRURE DA 10P/8P	Türschloß 3351 MM 31 90 DX	SERRATURA TUBOLARE L.31	
88	1482_002	CHIAVE SERRAMERONI NV02,091 KA	KEY FOR MERONILOCK	CLE.FOR SERRURE MERONI	Schlüssel zu Schloss Meroni	CHIAVE SERRAMERONI NV02,091 KA	
88	U202_243	CHIAVE IN USO RIELDA AJ306A	KEY RIELDA AJ306A	CLEF RIELDA AJ306A	Schlüssel Rielda AJ306A	CHIAVE IN USO RIELDA AJ306A	
90	NV02_229	Serr. Mod.512.0 + Chiave AJ306A	Serr. Mod.512.0 + Key	SERRURE RIELDA MOD.512 + CLEFS	Schloß, + Schlüssell Rielda	SERRATURA RIELDA MOD.512 + CHIAV	
91	11014166	BOCCOLA SERRATURA X IMMAGINE POR	LOCK BUSH	BAGUE SERRURE	Hülse zu Türschloß	BOCCOLA SERRATURA	
92	15000246	FOGLIO ETICHETTE PRODOTTI FS400	PRODUCTS LABEL'S SHEET FS400 F	ETIQUETTE PRODUITS FS400	Produktschilder FS400 französisch	FOGLIO ETICHETTE PRODOTTI FS400	BLX-CH-F
92	15000247	FOGLIO ETICHETTE PRODOTTI FS400 I	PRODUCTS LABEL'S SHEET FS400 I	NON UTILISEE PAR LA FRANCE ET LE	Produktschilder FS400 italienisch	FOGLIO ETICHETTE PRODOTTI FS400	CHI
92	15000248	FOGLIO ETICHETTE PRODOTTI FS400 D	PRODUCTS LABEL'S SHEET FS400 D	NON UTILISEE PAR LA FRANCE ET LE	Produktschilder FS400 deutsch be	FOGLIO ETICHETTE PRODOTTI FS400	CHD
92	15000249	FOGLIO ETICHETTE PRODOTTI FS400 P	PRODUCTS LABEL'S SHEET FS400 P	NON UTILISEE PAR LA FRANCE ET LE	Produktschilder FS400 portugisls	FOGLIO ETICHETTE PRODOTTI FS400	BR P
92	15000250	FOGLIO ETICHETTE PRODOTTI FS400 E	PRODUCTS LABEL'S SHEET FS400 E	NON UTILISEE PAR LA FRANCE ET LE	Produktschilder FS400 spanisch b	FOGLIO ETICHETTE PRODOTTI FS400	E
92	15000251	FOGLIO ETICHETTE PRODOTTI FS400 CH	PRODUCTS LABEL'S SHEET FS400 CH	NON UTILISEE PAR LA FRANCE ET LE	Produktschilder FS400 schweiz be	FOGLIO ETICHETTE PRODOTTI FS400	BLX
92	15000252	FOGLIO ETICHETTE PRODOTTI FS400 NL	PRODUCTS LABEL'S SHEET FS400 NL	NON UTILISEE PAR LA FRANCE ET LE	Produktschilder FS400 niederländ	FOGLIO ETICHETTE PRODOTTI FS400	BLX
92	15001893	FOGLIO ETICH. PROD. CRISTALLO600TT	PRODUCTS LABEL'S SHEET CRISTALLO	ETIQUETTE PRODUITS CTISTALLO600	FOGLIO ETICH. PROD. CRISTALLO600TT	FOGLIO ETICHETTE PRODOTTI FS400	TTT
92	15001972	FOGLIO ETICHETTE PROD. CRISTALLO	PRODUCTS LABEL'S SHEET CRISTALLO	ETIQUETTE PRODUITS CTISTALLO NOI	Produktschilder FS400 italienisch	FOGLIO ETICH. PROD. CRISTALLO	CHI
92	15001973	FOGLIO ETICHETTE PROD. CRISTALLO	PRODUCTS LABEL'S SHEET CRISTALLO	ETIQUETTE PRODUITS CTISTALLO NOI	Produktschilder FS400 französisch	FOGLIO ETICHETTE PROD. CRISTALLO	BLX-CH-F
92	15001974	FOGLIO ETICHETTE PROD. CRISTALLO	PRODUCTS LABEL'S SHEET CRISTALLO	ETIQUETTE PRODUITS CTISTALLO NOI	Produktschilder FS400 deutsch sc	FOGLIO ETICHETTE PROD. CRISTALLO	CHD
92	15001975	FOGLIO ETICHETTE PROD. CRISTALLO	PRODUCTS LABEL'S SHEET CRISTALLO	ETIQUETTE PRODUITS CTISTALLO NOI	Produktschilder FS400 portugisls	FOGLIO ETICHETTE PROD. CRISTALLO	BR P
92	15001976	FOGLIO ETICHETTE PROD. CRISTALLO	PRODUCTS LABEL'S SHEET CRISTALLO	NON UTILISEE POUR LA FRANCE ET B	Produktschilder FS400 spanisch s	FOGLIO ETICHETTE PROD. CRISTALLO	E
92	15001978	FOGLIO ETICHETTE PROD. CRISTALLO	PRODUCTS LABEL'S SHEET CRISTALLO	ETIQUETTE PRODUITS CTISTALLO NOI	Produktschilder FS400 niederländ	FOGLIO ETICHETTE PROD. CRISTALLO	BLX
92	15001979	FOGLIO ETICHETTE PROD. CRISTALLO	PRODUCTS LABEL'S SHEET CRISTALLO	ETIQUETTE PRODUITS CTISTALLO NOI	Produktschilder FS400 englisch s	FOGLIO ETICHETTE PROD. CRISTALLO	AUS-GB
92	15004032	FOGLIO ETICHETTE PROD. CRISTALLO6	PRODUCTS LABEL'S SHEET CRISTALLO6	ETIQUETTE PRODUITS CTISTALLO6	FOGLIO ETICHETTE PROD. CRISTALLO6	FOGLIO ETICHETTE PROD. CRISTALLO6	TTT
92	15004033	FOGLIO ETICHETTE PROD. CRISTALLO	PRODUCTS LABEL'S SHEET CRISTALLO	ETIQUETTE PRODUITS CTISTALLO C.B	Produktschilder CRISTALLO C.B FR	FOGLIO ETICHETTE PROD. CRISTALLO	BLX CH F
92	15004034	FOGLIO ETICHETTE PROD. CRISTALLO	PRODUCTS LABEL'S SHEET CRISTALLO	ETIQUETTE PRODUITS CTISTALLO C.B	Produktschilder CRISTALLO C.B DE	FOGLIO ETICHETTE PROD. CRISTALLO	CH D
92	15004035	FOGLIO ETICHETTE PROD. CRISTALLO	PRODUCTS LABEL'S SHEET CRISTALLO	ETIQUETTE PRODUITS CTISTALLO C.B	Produktschilder CRISTALLO C.B ES	FOGLIO ETICHETTE PROD. CRISTALLO	BR P
92	15004036	FOGLIO ETICHETTE PROD. CRISTALLO	PRODUCTS LABEL'S SHEET CRISTALLO	ETIQUETTE PRODUITS CTISTALLO C.B	Produktschilder CRISTALLO C.B NL	FOGLIO ETICHETTE PROD. CRISTALLO	BLX
92	15004044	FOGLIO ETICH. PROD. CRISTALLO600TT	INSTRUCTION LABEL CRISTALLO600TT	ETIQUETTE INSTRUCTION CRISTALLO6	Bedienungshinweise CRISTALLO600TT	FOGLIO ETICH. PROD. CRISTALLO600TT	TTT
92	15004045	FOGLIO ETICHETIPROD. CRISTALLO C.	PRODUCTS LABEL'S SHEET CRISTALLO	ETIQUETTE PRODUITS CTISTALLO C.B	Produktschilder CRISTALLO C.B IT	FOGLIO ETICHETIPROD. CRISTALLO C.	CH I
92	15004046	FOGLIO ETICHETIPROD. CRISTALLO C.	PRODUCTS LABEL'S SHEET CRISTALLO	ETIQUETTE PRODUITS CTISTALLO C.B	Produktschilder CRISTALLO C.B EN	FOGLIO ETICHETIPROD. CRISTALLO C.	AUS GB
93	1863_A13	ASS.SUPP.GETTONIERA RENDIRESTO	ASS.SUPPORT COIN BOX	ENSEMBLE SUPPORT BOITE MONNAIE	Support kpl. Münzwechsler	ASS.SUPP.GETTONIERA RENDIRESTO	BLX-CH-F
94	15000256	ETICHETTA ISTRUZIONI/MONETE ACC.	INSTR./ACCEPTED COINS LABEL FS40	ETIQUETTE INSTRUCTIONS MONNAIE FS	Bedienungshinweise Cristallo fra	ETICHETTA ISTRUZIONI/MONETE ACC.	CHD
94	15000257	ETICHETTA ISTRUZIONI/MONETE ACC.	INSTR./LABEL/ACCEPTED COINS FS40	NON UTILISEE PAR LA FRANCE ET LE	Bedienungshinweise Cristallo por	ETICHETTA ISTRUZIONI/MONETE ACC.	BR P
94	15000258	ETICHETTA ISTRUZIONI/MONETE ACC.	INSTR./ACCEPTED COINS LABEL FS40	NON UTILISEE PAR LA FRANCE ET LE	Bedienungshinweise Cristallo spa	ETICHETTA ISTRUZIONI/MONETE ACC.	CH
94	15000259	ETICHETTA ISTRUZIONI/MONETE ACC.	INSTR./ACCEPTED COINS LABEL FS40	ETIQUETTE INSTRUCTION MONNAIE FS	Bedienungshinweise Cristallo sch	ETICHETTA ISTRUZIONI/MONETE ACC.	CH

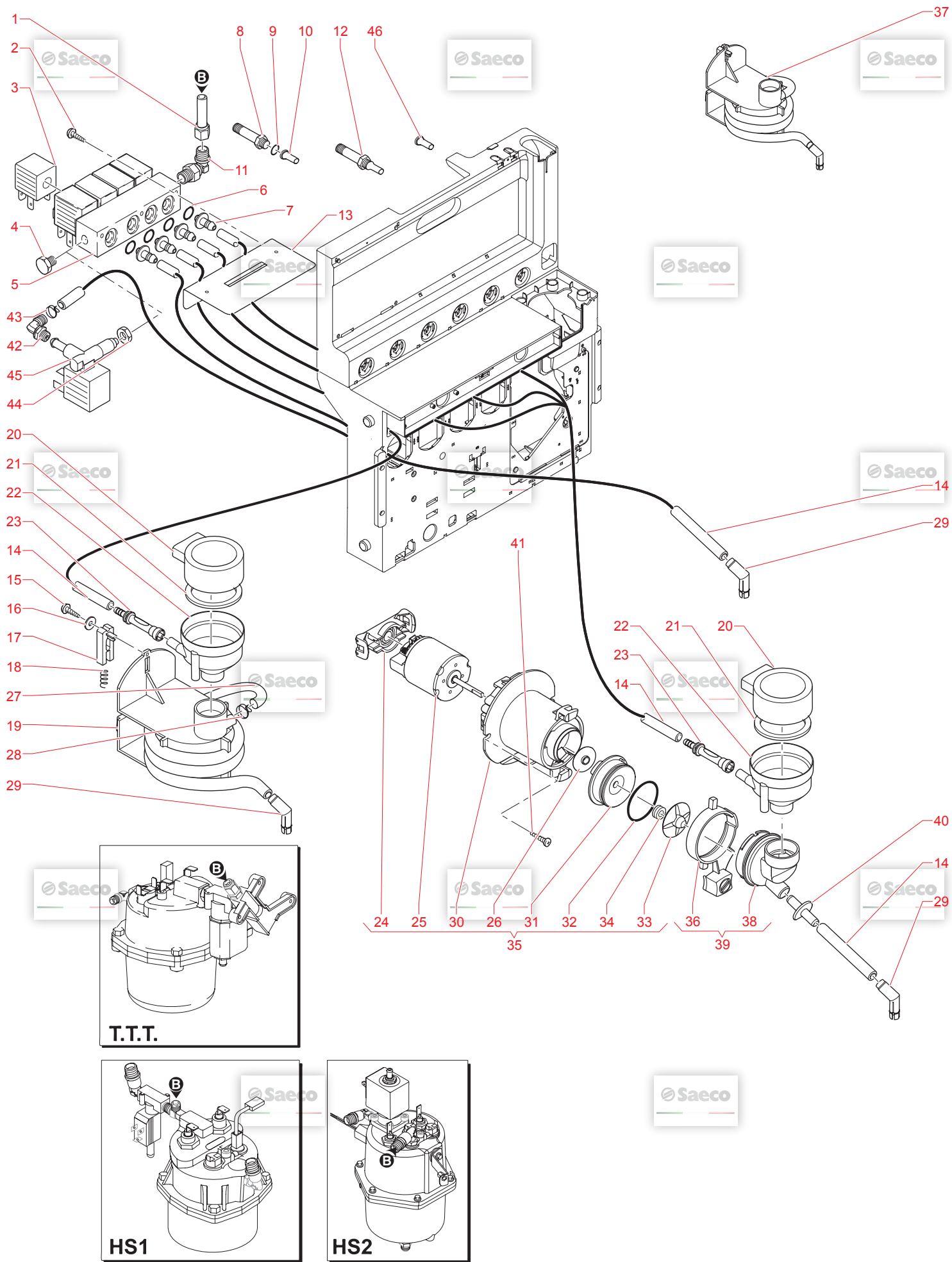
N.POSI	COD	I - DESCRIZIONE	UK - DESCRIPTION	F - DESCRIPTION	D - BEZEICHNUNG	E - DESCRIPCION	NOTE
94	15000261	ETICHETTA ISTRUZIONI/MONETE ACC.	INSTR./ACCEPTED COINS LABEL FS40	ETIQUETTE INSTRUCTION MONNAIE FS	Bedenungshinweise Cristallo nie	ETICHETTA ISTRUZIONI CRISTALLO B	BLX
94	15000262	ETICHETTA ISTRUZIONI/MONETE ACC.	INSTR./ACCEPTED COINS LABEL FS40	NON UTILISEE PAR LA FRANCE ET LE	Bedenungshinweise Cristallo eng	ETICHETTA ISTRUZIONI CRISTALLO B	AUS-GB
94	15000263	ETICHETTA ISTRUZIONI/MONETE ACC.	INSTR./ACCEPTED COINS LABEL FS40	ETIQUETTE INSTRUCTION CRISTALLO	Bedenungshinweise Cristallo ita	ETICHETTA ISTRUZIONI CRISTALLO B	CHI
94	15001980	ETICHETTA ISTRUZIONI CRISTALLO B	INSTRUCTION LABEL CRISTALLO BLK	ETIQUETTE INSTRUCTION CRISTALLO	Bedenungshinweise Cristallo ita	ETICHETTA ISTRUZIONI CRISTALLO B	BLX-CHF
94	15001981	ETICHETTA ISTRUZIONI CRISTALLO B	INSTRUCTION LABEL CRISTALLO BLK	ETIQUETTE INSTRUCTION CRISTALLO	BEDIENUNGSHINWEISE CRISTALLO DEU	ETICHETTA ISTRUZIONI CRISTALLO B	CHD
94	15001982	ETICHETTA ISTRUZIONI CRISTALLO B	INSTRUCTION LABEL CRISTALLO BLK	ETIQUETTE INSTRUCTION CRISTALLO	Bedenungshinweise Cristallo spa	ETICHETTA ISTRUZIONI CRISTALLO B	BR P
94	15001983	ETICHETTA ISTRUZIONI CRISTALLO B	INSTRUCTION LABEL CRISTALLO BLK	NON UTILISEE POUR LA FRANCE ET B	Bedenungshinweise Cristallo spa	ETICHETTA ISTRUZIONI CRISTALLO B	E
94	15001984	ETICHETTA ISTRUZIONI CRISTALLO B	INSTRUCTION LABEL CRISTALLO BLK	ETIQUETTE INSTRUCTION CRISTALLO	Bedenungshinweise Cristallo nie	ETICHETTA ISTRUZIONI CRISTALLO B	BLX
94	15001986	ETICHETTA ISTRUZIONI CRISTALLO B	INSTRUCTION LABEL CRISTALLO BLK	ETIQUETTE INSTRUCTION CRISTALLO	Bedenungshinweise Cristallo eng	ETICHETTA ISTRUZIONI CRISTALLO B	AUS-GB
94	15001987	ETICHETTA ISTRUZIONI CRISTALLO B	INSTRUCTION LABEL CRISTALLO BLK	ETIQUETTE INSTRUCTION CRISTALLO	Bedenungshinweise Cristallo eng	ETICHETTA ISTRUZIONI CRISTALLO B	CHI
94	15004037	FOGLIO ETICHET.ISTRUZ.CRISTALLO	INSTRUCTION LABEL CRISTALLO C.B	ETIQUETTE INSTRUCTION CRISTALLO	Bedenungshinweise Cristallo c.b	FOGLIO ETICHET.ISTRUZ.CRISTALLO	BLX CHF
94	15004038	FOGLIO ETICHET.ISTRUZ.CRISTALLO	INSTRUCTION LABEL CRISTALLO C.B	ETIQUETTE INSTRUCTION CRISTALLO	Bedenungshinweise Cristallo c.b	FOGLIO ETICHET.ISTRUZ.CRISTALLO	CH D
94	15004039	FOGLIO ETICHET.ISTRUZ.CRISTALLO	INSTRUCTION LABEL CRISTALLO C.B	ETIQUETTE INSTRUCTION CRISTALLO	Bedenungshinweise Cristallo c.b	FOGLIO ETICHET.ISTRUZ.CRISTALLO	BR P
94	15004040	FOGLIO ETICHET.ISTRUZ.CRISTALLO	INSTRUCTION LABEL CRISTALLO C.B	ETIQUETTE INSTRUCTION CRISTALLO	Bedenungshinweise Cristallo c.b	FOGLIO ETICHET.ISTRUZ.CRISTALLO	E
94	15004041	FOGLIO ETICHET.ISTRUZ.CRISTALLO	INSTRUCTION LABEL CRISTALLO C.B	ETIQUETTE INSTRUCTION CRISTALLO	Bedenungshinweise Cristallo c.b	FOGLIO ETICHET.ISTRUZ.CRISTALLO	BLX
94	15004042	FOGLIO ETICHET.ISTRUZ.CRISTALLO	INSTRUCTION LABEL CRISTALLO C.B	ETIQUETTE INSTRUCTION CRISTALLO	Bedenungshinweise Cristallo c.b	FOGLIO ETICHET.ISTRUZ.CRISTALLO	AUS GB
94	15004043	FOGLIO ETICHET.ISTRUZ.CRISTALLO	INSTRUCTION LABEL CRISTALLO C.B	ETIQUETTE INSTRUCTION CRISTALLO	Bedenungshinweise Cristallo c.b	FOGLIO ETICHET.ISTRUZ.CRISTALLO	
95	0701.985	ADESIVI PREZZI NERO EURO	PRICE LABELS BLACK EURO	ETIQUETTE ADHESIVE NOIR EURO	Preisaufkleber schwarz EUR	ADESIVI PREZZI NERO EURO	
95	0775.989	ADESIVI PREZZI BIANCO EURO	PRICE LABELS WHITE EURO	ETIQUETTE PRIX ADHESIVE EURO BLA	Preisaufkleber weiss EUR	ADESIVI PREZZI BIANCO EURO	
96	11003417	PANNELLO COLONNA SUPERIORE ROSSO	RED PEARLY UPPER COLUMN PANEL	PANNEAU SUP ROUGE	Blende Becheraufnahme, rot/geper	PANNELLO COLONNA SUPERIORE ROSSO	
96	11014273	PANN.COLONNA SUP.CRITALLO400 VER	BLACK FS400 SUPERIOR COLUMN PANE	PANNEAU SUPERIEUR NOIR	Blende Becheraufnahme	PANN.COLONNA SUP.CRITALLO400 VER	
97	15001210	ETICHETTA ADESIVA TWIN TASTE TEC	LABEL TWIN TASTE TECH	ADHESIF TWIN TASTE	"AUFKLEBER ""TWIN TASTE TECH"" BEIG"		
97	15002044	ETICHETTA ADESIVA TWIN TASTE TEC	LABEL TWIN TASTE TECH GREY	ADHESIF TWIN TASTE	"AUFKLEBER ""TWIN TASTE TECH"" SILB"		
98	15000325	ETICHETTA ADESIVA ITALIAN TIME D	ITALIAN TIME LABEL D#60MM	ADHESIF ITALIAN TIME	"Emblem "Italian Time""	TTT	
98	1863.060	VETRINO LOGO SAECO	ASS BOX	LOGO SAECO	Sichtfenster Logo SAECO	ETICHETTA ADESIVA ITALIAN TIME D	
100	11003416	PANNELLO INTRODUZ. MONETE ROSSO P	RED PEARLY COIN INTRODUCTION PAN	PANNEAU INTRODUCTION MONNAIE ROU	Blende Münzeinwurf, rot/geperitt	VETRINO LOGO SAECO	
100	11014265	PANN.INTROD.MONET.CRISTALLO400 V	FS400 INTRODUCTION COINS PANEL B	PANNEAU INTRO MONNAIE NOIR	Blende Münzeinwurf, rot/geperitt	PANNELLO INTRODUZ. MONETE ROSSO P	
100	11014267	PANNELLO INTROD.MONETE FRESATO V	PANEL COIN INPUT BLACK	PANNEAU INSERTION MONNAIE NOIR	Blende Münzeinwurf schwarz	PANN.INTROD.MONET.CRISTALLO400 V	
101	9111.355	MOLLA X PULSANTE RENDIRESTO	SPRING FOR CHANGE BUTTON	RESSORT POUR BOUTON MONNAIE	Feder zu Geldrückgabetaste	MOLLA X PULSANTE RENDIRESTO	
102	11000392	PULSANTE RECUPERO MONETE CROMATO	BUTTON RECOVERY COINS	BOUTON RECUP MONNAIE	Geldrückgabetaste	PULSANTE RECUPERO MONETE CROMATO	
102	11001795	PULSANTE RECUPERO MONETE ROSSO	COIN RECOVERY BUTTON RED	BOUTON RECUP MONNAIE ROUG	Taste rot Münzrückgabe Diamante	PULSANTE RECUPERO MONETE ROSSO	
102	11006846	PULSANTE RECUPERO MONETE GRY	PULSANTE RECUPERO MONETE GRY	BOUTON RECUP MONNAIE GRIS	Taste Grau Münzrückgabe	PULSANTE RECUPERO MONETE GRY	
103	11021831	ASS.CASSA MONETE BASSA	ASSEMBLY COIN BOX	CAISSE MONNAIE COMPLETE	Münzkassette kpl.	ASSIEME CASSA MONETE	
104	11001836	GRIGLIA STANDARD FS400	FS400 STANDARD GRILL	GRILLE	Tassenabsteigfiter schwarz Cris	GRIGLIA STANDARD FS400	
105	0875.365	SUPP.MONETIERA RENDIRESTO (MOBIL	SUP.COIN BOX	SUPPORT MONNAIEUR MOBILE	Support zu Münzwechsler	SUPP.MONETIERA RENDIRESTO (MOBIL	
106	9111.614	PERNO ANCORAGGIO GETT.ESIRABILE	COIN BOX ANCHORING PIN	AXE D'ENCRAGE MONNAIEUR	Verankerungsbolzen zu Münzprüfer	PERNO ANCORAGGIO GETT.ESIRABILE	
107	0875.357	ASS.PIASTRA FISSAGGIO GETTONIERA	ASS.FIXING PLATE COIN BOX	ENS.PLAQUE DE FIXATION MONNAIEUR	Montageplatte Münzprüfer	ASS.PIASTRA FISSAGGIO GETTONIERA	
108	U110.005	VITE AUT.TCB.3.9X9.5 DIN 7981 F	screw AUT.TCB.3.9X9.5 DIN 7981 F	VIS AUT.TCB.3.9X9.5 DIN 7981 F	Insenblechschraube 3.9X9.5 DIN	VITE AUT.TCB.3.9X9.5 DIN 7981 F	
109	1602.147	BOCCOLA X BIELLA SPORTELLO	BUSH FOR DOOR CONNECTING ROD	BOCCAGE ET BIELLE DE PORTE	Hülse zu Pleuel Tür Produktausga	BOCCOLA X BIELLA SPORTELLO	
110	11032971	SUPPORTO MONETIERA FS4N	COIN BOX SUPPORT	SUPPORT BOITE MONNAIE	Mutter M3 UNI 5587	SUPPORTO MONETIERA FS4N	
111	123160302	DADO M3 ALTO UNI 5587 ZINCATO	NUT M3 HIGH UNI 5587 GALVANIZED	ECROU M3 HIGH UNI 5587 GALVANIZE	Mutter M3 UNI 5587	DADO M3 ALTO UNI 5587 ZINCATO	
112	U207.003	ROSETTA PIANA 3,2X7 UNI 6592 ZNP	PLAIN WASHER 3,2X7 UNI 6592 GALV	RONDELLE 3,2X7 UNI 6592 ZNP	Scheibe A3,2 DIN 125 verz.	ROSETTA PIANA 3,2X7 UNI 6592 ZNP	
113	U701.011	ANELLO ELASTICO 5 UNI 7434 ACC.	STEEL SNAP RING 5 UNI 7434	ANNEAU	Sicherungsring ø5 elastisch	ANELLO ELASTICO 5 UNI 7434 ACC.	
114	11004692	PERNO REGOLAZIONE PIASTRA GETT.3	ADJUSTMENT PIN PLATE COIN BOX	AXE DE REGUL.	Einsteilschraube für Montageplat	CHIAVE VIRO KA 35 X SERRAT.SPORT	
115	20007333	CHIAVE VIRO KA 35 X SERRAT.SPORT	KEY KA 35	CLE KA 35	Schlüssel Tür P57	RIC.HIAVE SERRATURA MERONI 337	
115	0701.R29	RIC.HIAVE SERRATURA MERONI 337	KEY MERONI 337	CLEF MERONI 337	Schlüssel Meroni 337	SERRATURA MERONI 337	
116	12001902	SERRATURA MERONI 337	LOCK MERONI 337	SERRURE MERONI 337	Türschloß Meroni 337	SERRATURA MERONI 337	
116	20007143	KIT RICAMBIO SERRATURA VIRO/MERO	KIT SPARE PART	KIT LEVIER DE SERRURE	Hebel zu Schloß	KIT RICAMBIO SERRATURA VIRO/MERO	
117	11012748	ASS.COPERCHIO CASSA MONETE NEW	COIN BOX CASE LID ASS. NEW	ENSEMBLE FERMETURE BOITE MONNAIE	Deckel kpl. Münzkassette	ASS.COPERCHIO CASSA MONETE NEW	
118	0875.271	MANIGLIA X CASSA MONETE	HANDLE FOR COIN CASE	COUVERGLE CAISSE A MONNAIE	Tragebügel zu Münzkassette	MANIGLIA X CASSA MONETE	
119	11021832	ASS.SCATOLA MONETE BASSA	MONEY BOX ASSEMBLY	ENS.BOITE MONNAIE	Münzkassette	ASS.SCATOLA MONETE BASSA	
120	NF11.026	RIVETTO AD ESPANSIONE D.3.9X8 AL	EXPANSION RIVET D.3.9X8 ALU.	RIVET D'EXPANSION D.3.9X8 ALU.	Niete d=3.9 mm x 8	RIVETTO AD ESPANSIONE D.3.9X8 AL	
121	11001583	SCARPETTA PER SERRATURA	LEVER FOR LOCK	LEVIER	SCHLISSRIEGEL	SCARPETTA PER SERRATURA	
121	11031071	SCARPETTA X SERRAT.MERONI (TAGLI	LEVER FOR LOCK	ENTONNOIR CAISSE MONNAIE	Auffangrichter Münzen	SCARPETTA X SERRAT.MERONI (TAGLI	
122	11011665	TRAMOGGIA CASSA MONETE	COIN BOX HOPPER	COUVERCLE BOITE MONNAIE	Abdeckung Münzkassette	TRAMOGGIA CASSA MONETE	
123	1863.064	COPERCHIO CASSA MONETE	COVER COIN BOX	COUVERCLE BOITE MONNAIE	Abdeckung Münzkassette	COPERCHIO CASSA MONETE	
124	U046.007	VITE TEFZ M4,0X12 ZNP	screw TEFZ M4,0X12 GALV.	VIS TEF M4X12	Sechskantschraube M4x12 Zn	COPERCHIO CASSA MONETE	
125	11028040	ASTA SERRATURA SEAGA	ROD FOR LOCK DOOR SEAGA	ASTA SERRATURA SEAGA	ASTA SERRATURA SEAGA	ASTA SERRATURA SEAGA	
126	U046.001	VITE TEFZ M5,0X16 UNI 6921 ZNP	screw TEFZ M5,0X16 UNI 6921 GALV	VIS TEFZ M5,0X16 UNI 6921 ZNP	Sechskantschr. M5x16 DIN 6921 ve	VITE TEFZ M5,0X16 UNI 6921 ZNP	
127	11028041	SCARPETTA PER SERRATURA SEAGA	LEVER FOR LOCK SEAGA	LEVIER	Schloßschlüssel	SCARPETTA PER SERRATURA SEAGA	
128	11008644	PERNO ASTA SERRATURA	LOCK PIN	ERGOT DE BLOCAGE	Schraube M 5x10 mit Unterlagische	PERNO ASTA SERRATURA	
129	U046.005	VITE TE M5,0X10 C/RODELLE	screw TE M5,0X10 WITH WASHER	VIS TE M5X10	Dispenser M 5x10 mit Unterlagische	VITE TE M5,0X10 C/RODELLE	
130	11028022	SUPPORTO DISTRIB.BICCH.D.83 CRIS	DISPENSER GLASSES SUPPORT D.83 C	RONDELLE DISTRIB.BICCH.D.83 CRIS	Unterstützung für Gläser	SUPPORTO DISTRIB.BICCH.D.83 CRIS	
131	U701.001	ANELLO ELASTICO 4 UNI 7434	SNAP RING 4 UNI 7434	RONDELLE 4UNI 7434	Sicherungsring ø4 elastisch	ANELLO ELASTICO 4 UNI 7434	
132	11008615	ASS.LEVA SERRATURA	LEVER ASS. LOCK	LEVIER ASS. LOCK	Ass.LEVA SERRATURA	ASS.LEVA SERRATURA	
133	144320200	FASCIETTA AUTOBLOC.W=2,6 L=200 B	SELF LOCK STRIP W=2.6 L=200	COLLIER AUTOSERRANT L=200MM	Kabelbinde, l=200mm	FASCIETTA AUTOBLOC.W=2,6 L=200 B	
134	NF11.002	SERRATURA AUTOBLOC.W=2,5 L=98 BIA	SELF LOCK STRIP W=2.5 L=98	ATTACHE	Kabelbinde RTA Art. 5203	SERRATURA AUTOBLOC.W=2,5 L=98 BIA	
135	12001724	SERRATURA EVERGOOD CON MANIGLIA	LOCK EVERGOOD WITH HANDLE A T'	SERRURE EVERGOOD	Türschloß EVERGOOD mit T-Griff	SERRATURA EVERGOOD CON MANIGLIA	
136	11027722	SUPPORTO BICCHIERE D.83	CUP SUPPORT D.83	SUPPORT GOBELET D.83	CUP SUPPORT D.83	SUPPORTO BICCHIERE D.83	



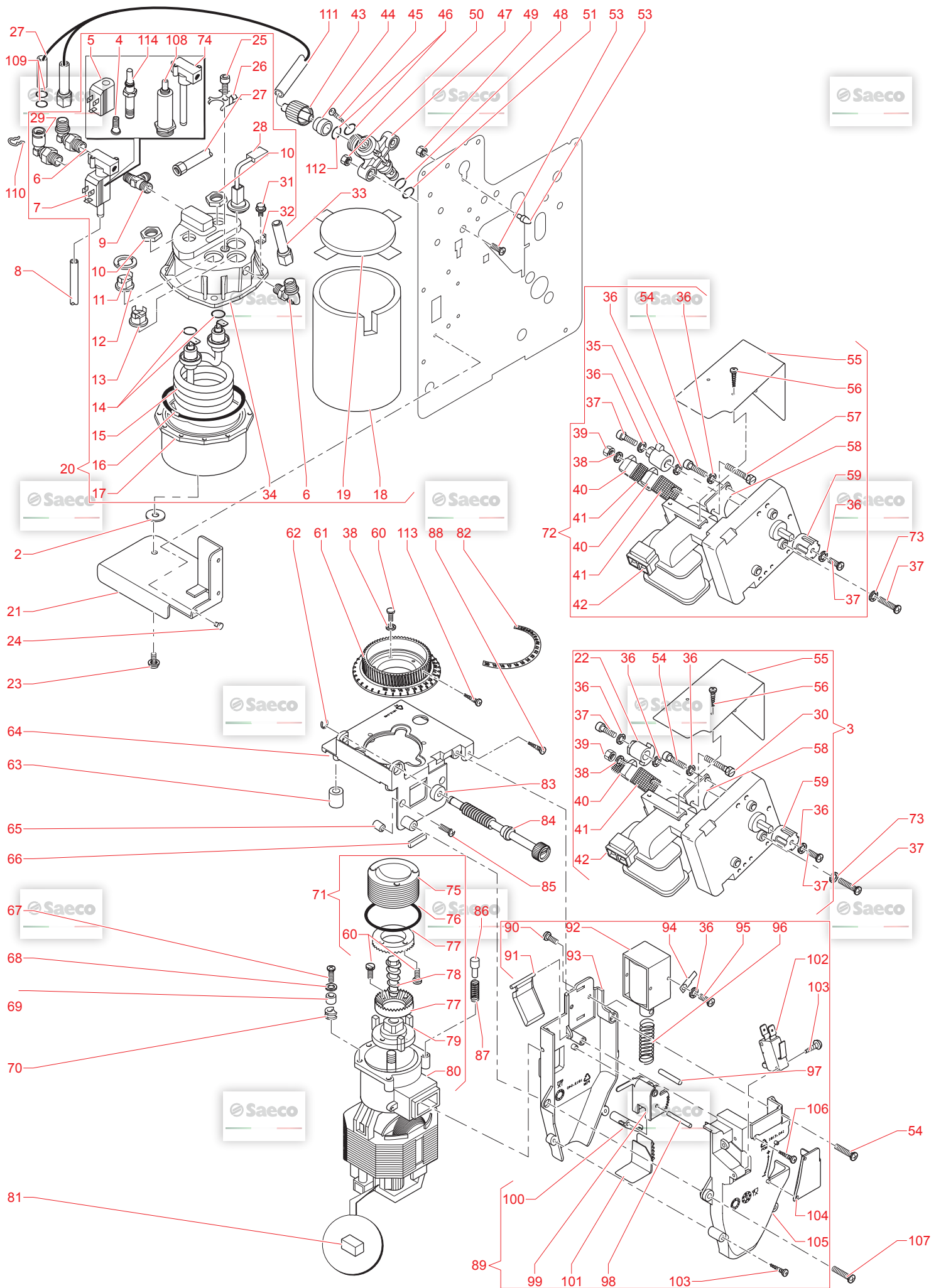
N.POSI	COD	I - DESCRIZIONE	UK - DESCRIPTION	F - DESCRIPTION	D - BEZEICHNUNG	E - DESCRIPCION	NOTE
1	11024178	ASS.POLMONE ACQUA PHEDRA	WATER FILTER PHEDRA	FILTRE A EAU PHEDRA	Wasserfilter	ASS.FILTRO ACQUA PHEDRA	
2	9972.057	TUBO SILICONE 5X8 L.2000MM	SILICONE TUBE 5X8 L.2000MM	TUBE SILICONE MARRON L2M 5X8	Silikon Schlauch 5x8, l=2mtr.,bra	TUBO SILICONE MARRON 5X8 L.2000	
3	NV99.099	AS.TURBINA D=1,2	TURBINE D=1,2 ASS.Y	DEBITMETRE D=1,2	TURBINE D=1,2	AS.TURBINA D=1,2	
4	144320200	FASCIETTA AUTOBLOC.W=2,6 L=200 B	SELF LOCK STRIP W=2.6 L=200	COLLIER AUTOSERRANT L=200MM	Kabelbinder, l=200mm	FASCIETTA AUTOBLOC.W=2.6 L=200 B	
5	147920150	RACINGRESSO A 90° POMPA NEU.	90° INLET PUMP CONNECTOR	RACCORD 90° CAOUTCHOUOC	Pumpenanschlusswinkel 90° weiß Ku	RACINGRESSO A 90° POMPA NEU.	
6	149185850	SUPP.POMPA EATON MAGIC 4002012	EATON PUMP SUPPORT 4002012 MAGIC	SUPPORT OF POMPE	Pumpenhalterung Typ EATON sz.	SUPP.POMPA EATON MAGIC 4002012	
7	11025292	"ASS.TUBO TEFLON 3X6 L.230 1/8"-1"	"TEFLON TUBE 3X6 L.230 1/8"-1/8"	"ENS.TUBE TEFLON 3X6 L.230 1/8"-1"	Teflonschlauch 3x6 l=230mm / 1/8	"ASS.TUBO TEFLON 3X6 L.230 1/8"-1"	
8	9972.247	TUBO SILICONE 5X10 L.1400MM	SILICONE TUBE 5X10 L.1400MM	TUBE SILICONE 5X10 L=1400 MM	Silikon Schlauch 5x10 l=1,4 mtr.	TUBO SILICONE 5X10 60SH L=1400 M	
9	144660300	FILTRO INASPIRAZ.RETE 500 OV	ASPIRATION FILTER GAUZE NET 500	FILTRE D'ASPIRATION	Wasserfilter 952 D=8 nur Espresso	FILTRO INASPIRAZ.RETE 500 OV	
10	11025297	"ASS.TUBO TEFLON 3X6 L.310 1/8"-1"	"TEFLON TUBE 3X6 L.310 1/8"-1/8"	"ASS.TUBO TEFLON 3X6 L.310 1/8"-1"	Teflonschlauch 3x6 l=310mm / 1/8	"ASS.TUBO TEFLON 3X6 L.310 1/8"-1"	
11	11005590	ASS.VALVOLA SICUREZZ.NRITORNORN	SAFETY VALVE/NON RETURN ASS. NEW	VALVE ANTI RETOUR	Sicherheits- Rückschlagventil	ASS.VALVOLA SICUREZZ.NRITORNORN	
12	NM02.020	***OR 2031 TERMOIL	OR 2031 TERMOIL	JOINT 2031	O-RING 2031	***OR 2031 TERMOIL	
13	9071.098	RINFORZO X POMPA ULKA	REINFORCEMENT FOR ULKA PUMP	EMBOUIT DE POMPE ULKA	Verstärkung zu Ulka-Pumpe	RINFORZO X POMPA ULKA	
14	9070.034.00F	POMPA ULKA EP7 120V	ULKA PUMP EP7 120V	NON UTILISEE PAR LA FRANCE ET BE	PUMPE ULKA EP7 120V	POMPA ULKA EP7 120V	solo 120V & TTT
14	9070.042.00A	POMPA IN OTTONE	BRASS PUMP	NON UTILISEE PAR LA FRANCE ET LE	BRASS PUMP	POMPA IN OTTONE	solo 120V
14	9070.042.00N	POMPA ULKA EX8 SD1	ULKA PUMP EX5 SD1	NON UTILISEE PAR LA FRANCE ET LE	Pumpe Ulka Ex5 220V / 60Hz SD1	POMPA ULKA EX5 SD1	solo 120V & TTT
14	9070.044.00F	POMPA ULKA EP5 D1	ULKA PUMP EP5 D1	POMPE ULKA EP5 D1	Pumpe Ulka EP5 D1	POMPA ULKA EP5 D1	
15	11012024	ASS.POMPA ULKA EP7 120V/60HZ	ULKA PUMP ASS. EP7 120/60 CR600T	NON UTILISE PAR LA FRANCE ET LE	Pumpe Ulka EP7 120V/ 60HZ TTT	ASS.POMPA ULKA EP7 120V	
15	9070.043.00A	ASS.POMPA NON RITORNO	ULKA PUMP+NON RETURN	ENSEMBLE POMPE + RACCORD RA	Pumpe 230V/50Hz m it	ASS.POMPA NON RITORNO	
15	9070.043.00N	ASS.POMPA ULKA EX5 SD1 NON RITOR	ULKA PUMP EX5 SD1 +NON RETURN	NON UTILISE PAR LA FRANCE ET LE	Pumpe Ulka EX5 220V/60Hz SD1 mIt	ASS.POMPA ULKA EX5 SD1 NON RITOR	
16	9070.045.00F	ASS.POMPA ULKA EP5 D1 120V	ULKA PUMP ASS.EP5 D1 120V	NON UTILISEE PAR LA FRANCE ET LE	Pumpe Ulka EP5 D1 120V	ASS.POMPA ULKA EP5 D1	
16	9161.262.060	COPERTURA CANALINO RACCOGLIGOCCE	DRIP CHANNEL COVER	COUV.CANAL DECOMPRESSION	Abdeckung zu Auffangtrichter, br	COPERTURA CANALINO RACCOGLIGOCCE	
17	9111.597.050	CANALINO SCARICO CAFFE' CORTO	COFFEE DISCHARGE CHANNEL SHORT	CANAL EAU USEES	Restwassersammler CS, P8	CANALINO SCARICO CAFFE' CORTO	
18	9972.141	TUBO SILICONE 7X11 L.160MM	SILICONE TUBE 7X11 L.160MM	TUBE SILICONE 7X11 L.160 MM	SILIKONSCHLAUCH 7X11 L=160 MM	TUBO SILICONE 7X11 L.160MM	
19	NV99.072	FASCETTA STRINGITUBO D. 11.6/12.	HOSE CLAMP D. 11.6/12.3	ATTACHE D. 11.6/12.3	Schlauchklemme D=11.6-12.3	FASCETTA STRINGITUBO D. 11.6/12.	
20	9972.335	TUBO SILICONE 7X11 L.1240MM	SILICONE TUBE 7X11 L.135MM	TUBE SILICONE 7X11 L.135 MM	Silikon Schlauch 7x11 l=1240	TUBO SILICONE 7X11 L.1240 MM	
21	NV03.006	TAPPO.KAPSTO LPN 615/010	CAP KAPSTO LPN 615/010	BOUCHON LPN 615/010	Verschluß	TAPPO KAPSTO LPN 615/010	
22	NV99.050	FASCETTA STRINGITUBO D. 13.3/14.	HOSECLAMP D. 13.3/14.1	ATTACHE D. 13.3/14.1	Klemmfeder d=13,3/14, 1mm	FASCETTA STRINGITUBO D. 13.3/14.	
23	9972.134	TUBO SILICONE 7X11 L.850MM	SILICONE TUBE 7X11 L.850MM	SILICONE TUBE 7X11 L.850 MM	Silikon Schlauch 7x11 l=850 mm	TUBO SILICONE 7X11 L.850MM	
24	NV99.004	RACCORDO A T MORONI 8026047 D=8	CONNECTOR T MORONI 8026047 D=8	RACCORD EN T 8026047 D=8	T-Raccord Moroni 8026047 d=8 mm	RACCORDO A T MORONI 8026047 D=8	
25	9111.141	MOLLA CHIUSURA TUBO SCARICO	DISCHARGE TUBE CLOSURE SPRING	GOUJILLE	Klemmfeder	MOLLA CHIUSURA TUBO SCARICO	
26	147920800	RACCORDO Y D=8 ART.80.26.048 KA.	Y CONNECTOR D=8 ART.80.26.048 KA	RACCORD Y D=8 ART.80.26.048 KA.4	"Verteilerstück "y" ø8 Kunststoff"	RACCORDO Y D=8 ART.80.26.048 KA.	
27	2007360	VALV.B7E BYPASS C/SCARICO ØI 8	BYPASS VALVE FLUID-O-TECH B7E	VALVE BYPASS FLUID-O-TECH B7E	BYPASS VALVE FLUID-O-TECH B7E	VALV. B7E BYPASS C/SCARICO ØI 8	
28	11032988	ASS.POMPA EX5 SD1 CRISTALLO 230V	ASSEMBLY PUMP EX5 SD1 230V	ENS. POMPE EX5 SD1 230V	ASSMEBLY PUMP EX5 SD1 230V	ASS.POMPA EX5 SD1 CRISTALLO 230V	



N.POSI	COD	I - DESCRIZIONE	UK - DESCRIPTION	F - DESCRIPTION	D - BEZEICHNUNG	E - DESCRIPCION	NOTE
1	9111.681	PROLUNGA DOPPIA 145	DOUBLE EXTENSION 145	EXTENSION	Behälterteil Cristallo	PROLUNGA DOPPIA 145	
2	9111.680	BASE CONTENITORE SOLUBILI DOPPIO	DOUBLE CONTAINER DOUBLE SOLUBLE	CONTAINER DE BASE DOUBLE SOLUBLE	Grundplatte Produktbehälter	BASE CONTENITORE SOLUBILI DOPPIO	
3	11012130	BOCCOLA POSTERIORE RINFORZATA	BACK BUSH REINFORCE	DOUILLE RENFORCEE	Anschlußflansch hinten verstärkt	BOCCOLA POSTERIORE RINFORZATA	
4	9111.701	COCLEA CONTENITORE DOPPIO	SCROLL SCREW DOUBLE CONTAINER	VIS SANS FIN DOUBLE CONTAINER	Schnecke Produktbehälter	COCLEA CONTENITORE DOPPIO	
5	11003.018	COCLEA X BOCCHETTA EROGAZIONE NE	SCROLL SCREW FOR NEW DISPENSER A	VIS SANS FIN	Welle zu Ausgabesystem	COCLEA X BOCCHETTA EROGAZIONE NE	fino matr. 9010FS600004611 da matr. 9010FS600004612
6	11003.013	OR 2.3X15 NBR	OR 2.3X15 NBR	JOINT T2.3 D 15 NBR	O-Ring Verschluss 2.3x15 P7 NBR	OR 2.3X15 NBR	
7	11003.022	OR ORM 0060-10 NBR	OR ORM 0060-10 NBR	JOINT ORM 0060-10 NBR	O-Ring Verschluss 07 elastisch	OR ORM 0060-10 NBR	
8	U701.003	ANELLO ELASTICO 7 UNI 7434	SNAP RING 7 UNI 7434	RONDELLE 7 UNI 7434	Sicherungsring 07 elastisch	ANELLO ELASTICO 7 UNI 7434	
9	9111.702	RUOTA CONTENITORE DOPPIO	WHEEL DOUBLE CONTAINER	ROUE DE CONTAINER DOUBLE	Zahnrad Cristallo	RUOTA CONTENITORE DOPPIO	
10	11031891	ASS. CONTENITORE DOPPIO EASY DRY	ASSEMBLED DOUBLE TANK EASY DRY 2	ENS CONTAINER PRODUIT DOUBLE 2	Doppelbehälter Shaker	ASS. CONTENITORE DOPPIO EASY DRY	
11	11031885	ASS. CONT. DOPPIO C/AGITAT. 4MIX EA	PHEPDA ASSEMBLED DOUBLE TANK	DOUBLE BAC ASSEMBLE	PRODUKTBEHÄLTER KOMPLETT	ASS. CONT. DOPPIO C/AGITAT. 4MIX EA	
12	9111.683	COPERCHIO CONT. SOLUBILI	SOLUBLE COVER	COUVERCLE BAC SOLUBLE	Produktbehälterdeckel	COPERCHIO CONT. SOLUBILI	
13	9111.682	COPERCHIO CONT. SOLUBILI DOPPIO	COVER CONTAINER DOUBLE SOLUBLE	COUVERCLE BAC DOUBLE	Produktbehälterdeckel 20fach	COPERCHIO CONT. SOLUBILI DOPPIO	
14	11032945	DISTANZIALE X RUOTA DENTATA BPA	SPACE FOR GEAR BPA FREE	ENTRETOISE ROUE DENTEE	SPACE FOR GEAR BPA FREE	DISTANZIALE X RUOTA DENTATA BPA	
15	9111.703	PERNO DOPPIO PER RUOTA	DOUBLE PIN FOR WHEEL	AXE DOUBLE DE ROUE	Boilen zu Laufrad	PERNO DOPPIO PER RUOTA	
16	11028378	BOCCOLA ANTERIORE DOPPIO AGGANCI	FRONT BUSH	BOUCLE ANTERIEURE DOUBLE LIAISON	Pulverauslauf	BOCCOLA ANTERIORE DOPPIO AGGANCI	
17	9111.629.060	BOCCHETTA X TRAMOGGIA X AGGANCI	Aperture for solubles hopper	EMBOUT POUVRE	Stutzen braun für Pulverfrichter	BOCCHETTA X TRAMOGGIA X AGGANCI	
18	9111.338.270	PARATIA CHIUSURA BOCCHETTA ARANC	BULKHEAD FOR APERT. CLOSURE ORAN	VOLET FERMETURE ORANGE	Verschluss zu Stutzen, orange	PARATIA CHIUSURA BOCCHETTA ARANC	
19	11006124	FILO AGITATORE UNIFICATO	WIRE AGITATOR UNIFIED	CABLE AGITATEUR	QUIRL FÜR INSTANTPRODUKT	FILO AGITATORE UNIFICATO	
20	9111.731	MOLLA AGITATORE	SPRING	RESSORT AGITATEUR	Feder Rührwerk	MOLLA AGITATORE	
21	11007155	SUPPORTO AGITATORE	AGITATOR SUPPORT	SUPPORT AGITATEUR	AUFNAHME FÜR QUIRL	SUPPORTO AGITATORE	
22	11001578	COPERCHIO CONTENITORE SOLUBILE S	COVER CONTAINER SINGLE SOLUBLE	COUVERCLE BAC SOLUBLE SIMPLE	ABDECKUNG ZU EINZELBEHÄLTER	COPERCHIO CONTENITORE SOLUBILE S	
23	11001577	PROLUNGA CONTENITORE SOLUBILE SI	EXTENSION CONTAINER SINGLE SOLUB	RALLONGE DE BAC SIMPLE	Erweiterung zu Einzel- Instandbe	PROLUNGA CONTENITORE SOLUBILE SI	
24	11001576	BASE CONTENITORE SOLUBILE SINGOL	BASE CONTAINER SINGLE SOLUBLE	BAC SOLUBLE	Grundträger Einzelbehälter	BASE CONTENITORE SOLUBILE SINGOL	
25	11001658	COCLEA PER DEVIATORE	SCROLL SCREW	VIS SANS FIN	Schnecke variabel	COCLEA PER DEVIATORE	
26	11004505	ASS. MONTATO CONT. SINGOLO C/DEVIA	ASSEMBLY SINGLE CONTAINER W/SWIT	BAC SIMPLE AVEC DEVIATEUR	Einzelbehälter komplett / linker	ASS. MONTATO CONT. SINGOLO C/DEVIA	
27	11031883	ASS. MONT. CONT. SINGOLO EASY DRY 2	ASSEMBLY SINGLE CONTAINER	BAC POUVRE COMPLET EASY DRY 2	EINZELBEHÄLTER KOMPLETT/ GERADER	ASS. MONT. CONT. SINGOLO EASY DRY 2	
28	11001580	PERNO RUOTA DENTATA CONT. SOLUB.S	PIN WHEEL CONTAINER SINGLE SOLUB	AXE CANNELE	Boilen zu Laufrad Produktbehälter	PERNO RUOTA DENTATA CONT. SOLUB.S	
29	11001654	BOCCOLA CONTENITORE	BUSH CONTAINER	EMBOUT BAC PRODUIT	Hülse zu Produktbehälter	BOCCOLA CONTENITORE	
30	9111.425.060	CONDOTTO POLVERE ORIENTABILE	POWDER DUCT	CONDUIT	Verteiler Produktbehält verstell	CONDOTTO POLVERE ORIENTABILE	
31	9111.457.060	BOCCOLA X CONDOTTO DX-SX COSMEC	BUSH FOR LEFT/RIGHT DUCT COSMEC	BOUCHON CONDUIT	Verschluss Pulverausgabe	BOCCOLA X CONDOTTO DX-SX COSMEC	
32	9111.428.060	TAPPO X CONDOTTO DX-SX	PLUG FOR LEFT-RIGHT DUCT	EMBOUT	Abdeckung zu Verteiler Produkte	TAPPO X CONDOTTO DX-SX	
33	11031886	ASS. MONT. CONT. SING. C/AGITAT. EASY	ASSEMBLY SINGLE CONTAINER	BAC POUVRE EASY DRY 2 + AGITATEU	EINZELBEHÄLTER KOMPLETT/ GERADER	ASS. MONT. CONT. SING. C/AGITAT. EASY	
34	21002190	KIT EASY DRY 2	KIT EASY DRY 2	KIT EASY DRY 2	KIT EASY DRY 2	KIT EASY DRY 2	
35	9121.155	CUFFIA X MOTORIDUTTORE	HOOD FOR RATION MOTOR	HOOD POUR MOTOREDUCTEUR	Abdeckung Getriebemotor	CUFFIA X MOTORIDUTTORE	
36	9121.106.00P	MOTORIDUTTORE ZUCCHERO 24V D.C.	SUGAR RATION MOTOR 24V DC	MOTEUR SUCRE DA10P 24V DC	Motor Zuckerrförderung 24V Gleich	MOTORIDUTTORE ZUCCHERO 24V D.C.	
37	9111.131	GIUNTO X MOTORE SOLUBILI	COUPLING FOR SOLUBLES MOTOR	ENGRENAGE BAC SAECO DA10P	Verbindung	GIUNTO X MOTORE SOLUBILI	
38	U116.005	VITE AUT. PT TCB 3.0X8 WN 1441 ZN	screw AUT. PT TCB 3.0X8 WN 1441	VIS DE FIXATION	Schraube 30 x 8	VITE AUT. PT TCB 3.0X8 WN 1441 ZN	
39	11031679	VENTOLA DI EROGAZIONE EASY DRY	DISPENSER FAN EASY DRY	HELICE	Dispenser Rad	VENTOLA DI EROGAZIONE EASY DRY	
40	11005182	RUOTA Z=9	WHEEL Z=9	PIGNON Z=9	Rad Z=9	RUOTA Z=9	
41	11031678	BOCCHETTA EROGAZIONE EASY DRY	EASY DRY DISPENSER APERTURE	SUPPORT INFERIEUR	Grundträger für Dosiersystem	BOCCHETTA EROGAZIONE EASY DRY	
42	11031690	CARTER X INGRANAGGI EASY DRY	CARTER FOR GEAR EASY DRY	CARTER POUR PIGNON	Zahnradträger Dosiersystem	CARTER X INGRANAGGI EASY DRY	
43	11031690	RUOTA Z=18 EASY DRY	WHEEL Z=18 EASY DRY	PIGNON Z=18 EASY DRY	RUOTA Z=18 EASY DRY	RUOTA Z=18 EASY DRY	
44	11005168	COPERCHIO CARTER INGRANAGGIO	LID CARTER GEAR	CACHE FRONTAL	Abdeckung zu Dosiersystem	COPERCHIO CARTER INGRANAGGIO	
45	21001290	KIT BOCCHETTA EROGAZIONE NEW	KIT NEW POWDER DISPENSING SYSTEM	KIT DISTRIBUTION POUVRE NEW	Kit Dosiersystem Produktbehälter	KIT BOCCHETTA EROGAZIONE NEW	
46	11031692	ANELLO DE=20,2 DI=6,8 H=4 IN FEL	FELT RING DE=47,4 DI=41,4 H=4	ANNEAU FEUTRE	ANELLO DE=20,2 DI=6,8 H=4 IN FEL	ANELLO DE=20,2 DI=6,8 H=4 IN FEL	



N.POSI	COD	I - DESCRIZIONE	UK - DESCRIPTION	F - DESCRIPTION	D - BEZEICHNUNG	E - DESCRIPCION	NOTE
1	11025292	"ASS.TUBO TEFLON 3X6 L.230 1/8"-1"	"TEFLON TUBE 3X6 L.230 1/8"-1/8"	"ENS.TUBE TEFLON 3X6 L.230 1/8"-1"	Teflonschlauch 3x6 l=230mm / 1/8	"ASS.TUBO TEFLON 3X6 L.230 1/8"-1"	HS2
2	11025297	"ASS. TUBO TEFLON 3X6 L.310 1/8"-1"	"TEFLON TUBE 3X6 L.310 1/8"-1/8"	"ASS.TUBO TEFLON 3X6 L.310 1/8"-1"	Linsens-Blech 3x6 l=310mm / 1/8	"ASS.TUBO TEFLON 3X6 L.310 1/8"-1"	HS1
3	129516803	VITE TCB 3.5X19 DIN 7981 NIK	SCREW TCB 3.5X19 DIN 7981 NICK	VIS 3.5*19 DIN 7981	Spule 3-Weg 24V DC M249	VITE TCB 3.5X19 DIN 7981 NIK	fino mat. 9007FS60002031
4	20005373	BOBINA X MM 3 VIE 24V DC M249	SOLENOID FOR MM VALVE 3 WAY 24V	BOBINE ELECTROVANNE 3VOIE 24V	Spule HST 11023762	BOBINA X MM 3 VIE 24V DC M249	da mat. 9007FS60002032
5	0862.R07	RIC. BOBINA EVT HST 11023762	SOLENOID X HST 11023762	BOBINE ELECTROVANNE HST 11023762	Sechskantschraube 1/8", Messing	RIC. BOBINA EVT HST 11023762	da 9007FS60002032
6	12001169	TAPPO OTTONE 1/8 GAS CONICO TEA	BRASS CAP 1/8 GAS CONICAL TEA	BOUH.LAITON 1/8 GAS CONIQ TEA	Elektroventil-Block DC	BLOCCETTO 4 ELETTROVALVOLE DC O	da 9007FS60002032
7	11009225	***BLOCCETTO 4 ELETTROVALVOLE D	BLOCK 4 ELECTROVALVE DC OLAB	BLOC 4 ELECTROVALVE DC OLAB	4-Elektroventilsatz DC OLAB TEA	***BLOCCETTO 4 ELETTROVALVOLE D	da 9007FS60002032
8	11011470	BLOCCETTO 4 ELETTROVALVOLE DC O	BLOCK 4 ELECTROVALVE DC OLAB TEA	BLOC 4 ELECTROVALVES DC OLAB TEA	Block mit 4 Elektroventilen DC	***BLOCCETTO 4 ELETTROVALVOLE D	da 9007FS60002031
9	9121.156.00P	***BLOCCETTO 4 ELETTROVALVOLE D	4 ELECTROVALVE DC BLOCK	BLOC 4 EV DC	O-Ring 2025 Silicon	OR 2025 SILICONE	da 9007FS60002031
10	NM01.004	RACCORDO PORTAGOMMA TEA	RUBBER HOLDER CONNECTOR TEA	RACCORD TEA	Verschraubung mit Schlauchanschl	RACCORDO PORTAGOMMA TEA	da 9007FS60002031
11	11011453	CANOTTO	TUBE	JOINT TUBE ELECTROVANNE	Stutzen	CANOTTO	da 9007FS60002031
12	0875.R10	OR X CANOTTO	OR X TUBE	JOINT TUBE ELECTROVANNE	O-Ring für Stutzen	OR X CANOTTO	da 9007FS60002031
13	0875.R11	NUCLEO CON MOLLA	NUCLEUS FOR SPRING	NOYAU ELECTROVANNE	Kern mit Feder	NUCLEO CON MOLLA	da 9007FS60002031
14	11025082	"RACCORDO ORIENTADODO/OGV 1/8"G M"	"1/8"G M/CONICAL ORIENT. NUT/OGV"	"RACCORD ORIENT 1/8"G M/CONIQUE"	Raccord 1/8 eine Seite schraubba	"RACCORDO ORIENTADODO/OGV 1/8"G M"	da 9007FS60002032
15	12001181	RACCORDO BICO A L M 1/8X06 OTT	BICO/CONICAL CONNECT. L M 1/8X06 TE	RACCORD 906 LM 1/8*06 OTT. TEA	"Verschraubung 90° 1/8"x06 P7 TEA"	RACCORDO BICO A L M 1/8X06 OTT	da 9007FS60002032
16	20005374	ASS.NUCLEO FIS+MOB.X 11009225	ASS.NUCLEO FIS+MOB.X 11009225	NUCLEUS MOB. 6000BH/BODN X 11009	SPULENKERN MIT FEDER X 11009225	ASS.NUCLEO FIS+MOB.X 11009225	da 9007FS60002032
17	9111.713	PIASTRA ELETTROVALVOLE	PLATE	PLAQUE	Platte Elektroventile	PIASTRA ELETTROVALVOLE	da 9007FS60002032
18	9972.057	TUBO SILICONE 5X8 L.2000MM	SILICONE TUBE 5X8 L.2000MM	TUBE SILICONE MARRON L2M 5X8	Siliconschlauch 5x8, l=2mtr. bra	TUBO SILICONE MARRON 5X8 L.2000	da 9007FS60002032
19	U116.005	VITE AUT.PT TCB 3.0X8 WN 1441 ZN	screw AUT.PT TCB 3.0X8 WN 1441	VIS DE FIXATION	Schraube 30 x 8	VITE AUT.PT TCB 3.0X8 WN 1441 ZN	da 9007FS60002032
20	U207.004	ROSETTA PIANA 4.3X16 UNI 6592 ZN	PLAIN WASHER 4.3X16 UNI 6592 GAL	RONDELL 4.3*16 UNI6592ZNP	Unterlegscheibe 4,3X16 UNI 5931	ROSETTA PIANA 4.3X16 UNI 6592 ZN	da 9007FS60002032
21	9111.209.060	CURSORE X FISSAGGIO MIX A SPIRAL	CURSOR FOR SPIRAL MIXER FIXING	CURSEUR X FISSAGIO MIX A SPIRALE	Verschluss Gehäuse Teemischer P50	CURSORE X FISSAGGIO MIX A SPIRAL	da 9007FS60002032
22	9111.211	MOLLA X CURSORE MISCELATORE	SPRING FOR MIXER CURSOR	RESSORT DE CURSEUR	Feder für Schieber	MOLLA X CURSORE MISCELATORE	da 9007FS60002032
23	9111.043.060	MISCELATORE THE X TUBO 11 MM	RAPID FIXING MIXER	PIECE SUPPORT MIXER	Mixer für Tee CS Instant N	MISCELATORE THE X TUBO 11 MM	da 9007FS60002032
24	9111.010.060	COPERCHIO X IMBUTO MARRON	LID FOR FUNNEL BROWN	BOL. PROD.LYOHPLISE SEC	Trichterabdeckung braun	COPERCHIO X IMBUTO MARRON	da 9007FS60002032
25	9111.011.060	GUARNIZIONE X IMBUTO MARRON	SEAL FOR FUNNEL BROWN	RONDELLE DE BOL	Dichtung Trichter P7/P10	GUARNIZIONE X IMBUTO MARRON	da 9007FS60002032
26	9111.009.060	IMBUTO X POLVERI MARRON	FUNNEL FOR POWDERS BROWN	BOL. PROD LYOPH HUMIDE	Trichter Pulver P7/P10	IMBUTO X POLVERI MARRON	da 9007FS60002032
27	1863.A07	ASS.UGELLO ESPRESSO	ESPRESSO NOZZLE	RACCORD TUBE	Wasseranschluss Mixerschale	ASS.UGELLO ESPRESSO	da 9007FS60002032
28	9111.771.270	AGG.MOTORE ARANCIO RAL2004 MIXER	MOTOR COUPLING ORANGE RAL	AGG.MOTORE ARANCIO RAL2004 MIXER	Motoraufhängung	AGG.MOTORE ARANCIO RAL2004 MIXER	da 9007FS60002032
29	9121.248.00P	MOTORE MIXER '05 24V DC - M.B.T.	MIXER MOTOR '05 24V DC	MOTEUR MIXEUR '05 24V DC	Mixermotor 24V DC Diamante	MOTORE MIXER '05 24V DC - M.B.T.	da 9007FS60002032
30	9111.773.060	ANELLO PROTEZIONE MOTORE MIXER	MOTOR PROTECTION RING	ANNEAU DE PROTECTION MOTEUR MIXE	Distanzbuchse	ANELLO PROTEZIONE MOTORE MIXER	da 9007FS60002032
31	9972.055	TUBO SILICONE 7X11 L.2000MM	SILICONE TUBE 7X11 L.2000MM	TUBE SILICONE 8X12	Siliconschlauch 8x12, l=2mtr	TUBO SILICONE 8X12 L=2000 MM	da 9007FS60002032
32	NV99.072	FASCETTA STRINGITUBO D. 11.6/12.	HOSE CLAMP D. 11.6/12.3	ATTACHE D. 11.6/12.3	Schlauchklemme D=11.6-12.3	FASCETTA STRINGITUBO D. 11.6/12.	da 9007FS60002032
33	9111.349	UGELLO EROGAZIONE GOMITO	ELBOW DISPENSING NOZZLE	BUSE SORTIE COUDE	Produktauslaufanschluss beweglich	UGELLO EROGAZIONE GOMITO	da 9007FS60002032
34	9111.769.150	FLANGIA MIXER '05	MIXER FLANGE	CORPS DE MIXER '05	Flansch zu Mischermotor	FLANGIA MIXER '05	da 9007FS60002032
35	9111.770.060	COPERTURA FLANGIA MIXER '05	COVER MIXER FLANGE	COLLERETTE COUVERCLE MIXER	Abdeckung Flansch zu Mischermoto	COPERTURA FLANGIA MIXER '05	da 9007FS60002032
36	NM03.012	OR ORM 0320-25 NBR	OR ORM 0320-25 NBR	JOINT 0320-25 NBR	O-Ring 0320-25 P7 NBR	OR ORM 0320-25 NBR	da 9007FS60002032
37	9111.772.060	VENTOLINA A DISCO MIXER '05	DISK FAN	DISQUE INTERMEDIAIRE	Mixerflügel	VENTOLINA A DISCO MIXER '05	da 9007FS60002032
38	NM05.015	V-RING MIXER '05	V-RING MIXER '05	JOINT MIXEUR '05	V- Ring Mixer '05	V-RING MIXER '05	da 9007FS60002032
39	9110.027.060	ASS.MIXER '05 24V DC	ASS.MIXER '05 24V DC	MIXEUR COMPLET 24V DC	Mixermotor kpl. 24V	ASS.MIXER '05 24V DC	da 9007FS60002032
40	9111.230.270	GHIERA BLOCCAGGIO MIXER ARANCIO	MIXER LOCKING RING NUT ORANGE RA	BAGUE DE BLOCAGE MIXEUR	Verschlußring Mischbeh.Inst.-Kaf	GHIERA BLOCCAGGIO MIXER ARANCIO	da 9007FS60002032
41	1863.A10	ASS.MIXER A SPIRALE FS400	ASS.MIXER FS400	ENSEMBLE MIXER THE	Spiralmischer kpl. FS400	ASS.MIXER A SPIRALE FS400	da 9007FS60002032
42	9111.227.060	CORPO MIXER	MIXER CASING	CORPS MIXEUR 5P LYO	Mischergehäuse P500 / CombiSnack	CORPO MIXER	da 9007FS60002032
43	9110.027.060	ASS.CORPO MIX	MIX CASING ASS.	KIT MIXEUR COMBI	Mischerbehälter kpl. Inst.-Kaf	ASS.CORPO MIX	da 9007FS60002032
44	9111.232.060	MANICOTTO PORTATUBO STANDARD	STD TUBE HOLDER SLEEVE	RACCORD TUBE	Anschlußstück	MANICOTTO PORTATUBO STANDARD	da 9007FS60002032
45	9111.233.060	MANICOTTO PORTATUBO DECAFFEINATO	DECAFF TUBE HOLDER SLEEVE	EMBOUT TUBE	Linsens-Schraube 3.5x12 WN 1441 Z	MANICOTTO PORTATUBO DECAFFEINATO	da 9007FS60002032
46	U116.006	VITE AUT.PT TCB 3.5X12 WN 1441 Z	SCREW AUT.PT TCB 3.5X12 WN 1441	VIS AUT.PT TCB 3.5X12	"Raccord 1/8" D=6 beweglich"	VITE AUT.PT TCB 3.5X12 WN 1441 Z	da 9007FS60002032
47	NR10.014	"RACCORDO 1/8" D.6 ORIENTABILE"	"CONNECTOR 1/8" D.6 REVOLVING"	"RACCORD 1/8" D.6 ORIENTABLE"	Klemmfeder d=8.5mm	"RACCORDO 1/8" D.6 ORIENTABILE"	da 9007FS60002032
48	NV99.036	FASCETTA STRINGIT. D=8.5 09993.4	HOSECLAMP D=8.5 09993.41.00	ATTACHES 09993.41.00	"Sechskantmutter 1/8" GAS h=4.5mm"	FASCETTA STRINGIT. D=8.5 09993.4	da 9007FS60002032
49	9991.035	DADO 1/8 H.4.5	NUT 1/8 H.4.5	ECROU 1/8 H.4.5	ELEKTROVENTIL 24V TEA	DADO 1/8 H.4.5	da 9007FS60002032
50	11027286	ELETTROVALVOLA 2 VIE DC BOBINA GI	ELETTROVALVE 2V DC TEA	ELECTROVANNE 2VDC TEA	SPARE EV MOBILE CORE 11023762	ELETTROVALVOLA 2 VIE DC TEA	da 9007FS60002032
51	20007305	RIC. NUCLEO EVT HST 11023762	SPARE EV MOBILE CORE 11023762	RIC. NUCLEO EVT HST 11023762		RIC. NUCLEO EVT HST 11023762	da 9007FS60002032



N.POSI	COD	I - DESCRIZIONE	UK - DESCRIPTION	F - DESCRIPTION	D - BEZEICHNUNG	E - DESCRIPCION
1	11025408	ASS.TUBO TEFLON 3x6 L290 GODRONE	TUBE ASSEMBLY TEFLON 3X6 L.290MM	ENS.TUBE TEFLON 3X6 L290 GODRONE	ASS.TUBO TEFLON 3x6 L290 GODRONE	ASS.TUBO TEFLON 3x6 L290 GODRONE
2	9111.501	RONDELLA DI ISOLAMENTO	INSULATION WASHER	RONDELLE ISOLANT	Isolierhebel	ASS. MOTORIDUTTORE CRIST400 230V
3	11025216	ASS.RATIOMOTOR FOR DA 230V FS400	ASS RATIO MOTOR FOR DA 230V FS400	MOTEUR REDUCTEUR FS400	Getriebemotor kpl. 230V/ 50Hz-	ASS. MOTORIDUTTORE CRIST400 220/60 1
3	11025217	ASS.MOTORIDUTTORE CRIST400 220/60 1	ASS RATIO MOTOR FOR DA 220/60 FS4	MOTEUR REDUCTEUR FS400	Getriebemotor kpl. 220V/ 60Hz-	ASS. MOTORIDUTTORE CRIST400 120V
4	11025218	ASS.MOTORIDUTTORE CRIST400 120V	ASS RATIO MOTOR FOR DA 120V FS400	MOTEUR REDUCTEUR FS400	Getriebemotor kpl. 120V/ 1 Mikros	RIC. EVT S/B0B. EVT HS1 11023762
5	20007307	RIC. BOBINA EVT HS1 11023762	SOLENOID HS1 11023762	BOBINE ELECTROVANNI.HS1.11023762	SPARE EVT HS1 11023762	RIC. BOBINA EVT HS1 11023762
5	20005373	RIC. BOBINA EVT ODE	SOLENOID EVT ODE	BOBINE ELECTROVANNI.ODE	Spule EVT ODE	RIC. BOBINA EVT ODE
6	12001181	RACCORDO BICONO A L.M 1/8X06 OTT	BICONICAL CONNECT. L.M 1/8X06 TE	RACCORD 906 LM 1/8"06 OTT. TEA	"Verschraubung 90° 1/8"x06 P7 TEA"	RACCORDO BICONO A L.M 1/8X06 OTT
7	11023762	ELETTROVALVOLA 3 VIE 24V DC DC	ELECTROVALVE OLAB 3 WAYS 24V DC	ELECTROVANNIE OLAB 3 VOIES 24V DC	Elettrovalv. OLAB P8 24V DC TEA	ELETTROVALVOLA 3 VIE 24V DC DC
7	11032408	ELETTROVALVOLA 3 VIE 24V DC	ELECTROVALVE ODE 3 WAYS 24V DC	ELECTROVANNIE ODE 3 VOIES 24V DC	Elettrovalv. ODE P8 24V DC	ELETTROVALVOLA 3 VIE 24V DC
8	9972.0573	RACCORDO A T X CALDAIA TEA	"T" CONNECTOR FOR BOILER TEA	TUBE SILICONO MARRON L2M 5X8	Siliconschlauch 5x8. l=2mtr. bra	RACCORDO A T X CALDAIA TEA
9	11011454	DADO X RESISTENZA	NUT FOR RESISTOR	ECROU DE LA RESISTANCE	Sechskantmutter zur Heizschlange	RACCORDO A T X CALDAIA TEA
10	9991.029	RONDELLA FERWATERMOSTATI	THERMOSTAT FIXING WASHER	RONDELLE DE THERMOSTAT	Thermostatabschl.ung d=15mm	DADO X RESISTENZA
11	9991.085	TERMOSTATO 150°NC FASTON 90°	THERMOSTAT 150°NC FASTON 90°	THERMOSTAT 150	Thermostat 150°C	RONDELLA FERWATERMOSTATI
12	NE09.021	TERMOSTATO 175° INT-15L-5126	THERMOSTAT 175° INT-15L-5126	THERMOSTAT 175° INT-15L-5126	Thermostat Heizung Office One	TERMOSTATO 150°NC FASTON 90°
13	189428700	OR 3050 FKM 80 FD PEROXIDICA	OR 3050 FKM 80 FD PEROXIDICA	JOINT OR 3050 FKM 80 FD PEROXIDI	O-Ring 3050 PEROXID	TERMOSTATO 175° INT-15L-5126
14	11000972	RESISTENZA CALDAIA 230V 1000W	RES CALD. V230 W1000 INC.800	RESISTANCE 230V. 1000W INC.800	Heizschlange Boiler V230 W1000 I	OR 3050 FKM 80 FD PEROXIDICA
15	11007593	RES.CALD. 120V 1000W INC.800	RES CALD. V120 W1000 INC.800	NON UTILISE POUR LA FRANCE ET LE	Heizschlange Boiler V230 W1000 I	RESISTENZA CALDAIA 230V 1000W
16	9011.255.00A	OR ORM 0730-40 FPM 70 +5 IRHD BL	OR ORM 0730-40 FPM 70+5 IRHD BL	JOINT DE CHAUDIERE OR ORM 0730-4	Heizung Cristallo/Rubino/Topazio	RES.CALD. 120V 1000W INC.800
17	NM04.010	CORPO INFERIORE M6 VENDING TEA	LOWER OVERSIZE CASING M6 VENDING	CORPS INFERIEUR DE CHAUDIERE M6	O-Ring 0730-40 Viton 75 FDA	OR ORM 0730-40 FPM 70 +5 IRHD N
18	9011.226	ISOLANTE PERIMETR. CALDAIA 300CC	COFFEE BOILER 600CC UPPER ISOLAT	ISOLANT CHAUDIERE	Thermoblock-Unterteil M6	CORPO INFERIORE M6 VENDING TEA
17	11030779	ISOLANTE SUP-CALDAIA 300CC VENDI	COFFEE BOILER 600CC UPPER ISOLAT	ISOLANT CHAUDIERE	ISOLATION	ISOLANTE PERIMETR. CALDAIA 300CC
19	11030777	ASS.CALDAIA 230V TEA	BOILER 230V/TEA	ISOLANT CHAUDIERE	ISOLATION	ISOLANTE SUP-CALDAIA 300CC VENDI
20	11025319	ASS.CALDAIA C.B. TEA 230V	BOILER CRISTALLO0600 C.B. 230V	CHAUD.COMPLTE 230V TEA	Boiler kpl. HSI TEA 230V	ASS.CALDAIA 230V TEA
20	11031131	ASS.CALDAIA PHE德拉 ODE 230V	BOILER PHE德拉 ODE 230V	CHAUD.COMPL C.B 230V	Boiler kpl. HSI TEA 230V	ASS.CALDAIA C.B. TEA 230V
20	11032545	ASS.CALDAIA PHE德拉 ODE 230V	BOILER PHE德拉 ODE 230V	ENS. CHAUDIERE PHE德拉 ODE 230V	Boiler kpl. PHE德拉 ODE 230V	ASS.CALDAIA PHE德拉 ODE 230V
20	11032698	ASS.CALDAIA CRISTALLO ODE 230V	BOILER CRISTALLO ODE 230V	ENS. CHAUDIERE CRISTALLO ODE 230	Boiler kpl. CRISTALLO ODE 230V	ASS.CALDAIA PHE德拉 ODE 230V
21	11005639	PIASTRA SUPPORTO CALDAIA	SUPPORT PLATE BOILER	PLAQUE SUPPORT CHAUDIERE	Montagplatte Boiler	ASS.CALDAIA CRISTALLO ODE 230V
22	9991.037	CAMMA X MOTORIDUTTORE 1 MICRO	CAM FOR RATIO MOTOR 1 MICRO	CAME MOTEUR REDUC.1 MICRO	Exzentrisscheibe Antriebsmotor	PIASTRA SUPPORTO CALDAIA
23	U046.005	VITE TCEI M4,0X6 L.230 1/8"-1"	screw T M5,0X10 WITH WASHER	VIS TE M5X10	Schraube M 5x10 mit Unterlagsche	CAMMA X MOTORIDUTTORE 1 MICRO
24	NF11.115	RIVETTO A STRAPPO D.3 X 6 INOX	BLIND RIVETS	RIVET D.3 X 6 INOX	BLINDNÄHETE 3X 6	VITE TCEI M4,0X6 L.230 1/8"-1"
25	12001052	VITE TCEI M4,0X6 UNI 5931 8.8 ZI	SCREW TCEI M4,0X6 DIN 912 ZIN	VIS TCEI M4,0X6 UNI 5931 ZIN	Schraube M4x0,6 UNI5931	RIVETTO A STRAPPO D.3 X 6 INOX
26	226830200	MOLLA FERMA 3 TERMOSTATI	RETAIN SPRING 3 THERM. + THERMAL	RESSORT THERMOSTATIQUE	Thermostatheder 3	VITE TCEI M4,0X6 UNI 5931 8.8 ZI
27	11025292	"ASS.TUBO TEFLON 3X6 L.230 1/8"-1"	"TEFLON TUBE 3X6 L.230 1/8"-1/8"	"ENS.TUBE TEFLON 3X6 L.230 1/8"-1"	Teftonschlauch 3x6 l=230mm / 1/8	MOLLA FERMA 3 TERMOSTATI
28	11000990	ASS.SENSORE X FS400	ASS. SENSOR FS400	REGULATEUR DE CHAUFFE FS400	Temperatursensor Cristallo 230V	"ASS.TUBO TEFLON 3X6 L.230 1/8"-1"
28	11003870	RACC. ORIENT.DADO/OGV.1/8" CONICO"	SENSOR ASS.CRISTALLO400 120V	"ENSEMBLE SONDE CRISTALLO 400 120	SENSOR CRISTALLO400 120V	ASS.SENSORE X FS400
29	11029569	VITE TCEI M3,0X20 UNI 6107 ZNP	screw TCI M3,0X20 UNI 6107 GALV.	"RACC. ORIENT.DADO/OGV.1/8" CONICO"	CONNECTOR	RACC. ORIENT.DADO/OGV.1/8" CONICO"
30	U034.003	LINGUETTA MASCHIO PIANA 6.3 D.6	MALE TONGUE PLAIN 6.3 D.6.3	LANGUETTE DE TERRE 6.3 D.6.3	Zylinderstr. M6x20 DIN 912 verz	VITE TCEI M3,0X20 UNI 6107 ZNP
31	U023.020	"ASS.TUBO TEFLON 3X6 L.310 1/8"-1"	"TEFLON TUBE 3X6 L.310 1/8"-1/8"	"ASS.TUBO TEFLON 3X6 L.310 1/8"-1"	Schutzleiterschluß zu Schraube	LINGUETTA MASCHIO PIANA 6.3 D.6
32	NE15.031	CORPO SUPERIORE M6 TEA	UPPER DOSER CASING M6 TEA	CORPS SUPERIEUR M6 TEA	Teftonschlauch 3x6 l=310mm / 1/8	"ASS.TUBO TEFLON 3X6 L.310 1/8"-1"
33	11025297	CORPO SUPERIORE M6 TEA	UPPER DOSER CASING M6 TEA	CORPS SUPERIEUR M6 TEA	THERMOBLOCK OBERTEIL M6 TEA	CORPO SUPERIORE M6 TEA
34	11002289	CAMMA GRUPPO CAFFÈ FRESH BREW	CAM COFFEE GROUP FRESH BREW	CAME DE GROUPE	Nockenwelle zu Brühergruppe	CORPO SUPERIORE M6 TEA
35	9991.012.050	ROSETTA UNI 8842 A4 BRUNITA	WASHER UNI 8842 A4 BURNISHED	RONDELLE UNI 8842 A4	Doppelnockenscheibe schwarz	CAMMA GRUPPO CAFFÈ FRESH BREW
36	128310404	VITE TCB M4X10 UNI 7687 ZNP	TCB SCREW M4X10 UNI 7687 ZNP	VIS TCB M4X10 UNI 7687	Facherschraube A4, 3 DIN 6798 verz	ROSETTA UNI 8842 A4 BRUNITA
37	129824002	ROSETTA DENT. 3.3X5.8 UNI 3703 Z	TOOTHED WASHER 3.3X5.8 UNI 3703	RONDELLE DENT. 3.3X5.8 UNI 3703	Schraube M4x10 UNI 7687 ZNP	VITE TCB M4X10 UNI 7687 ZNP
38	U208.002	DADO ESAGONALE M3 UNI 5588 ZNP	nut HEXAGONAL M3 UNI 5588	ECROU M3 UNI 5588 ZNP	ROSETTA DENT. 3.3X5.8 UNI 3703 Z	ROSETTA DENT. 3.3X5.8 UNI 3703 Z
39	U302.002	MICROINTERRUTTORE GROUZET	MICRO SWITCH CHERRY DX19Q1A	MICRO INTERRUPTEUR GROUZET	DADO ESAGONALE M3 UNI 5588 ZNP	DADO ESAGONALE M3 UNI 5588 ZNP
40	NE05.066	CARTONGINO X MICROINTERRUTTORE	CARD FOR MICRO SWITCHES	PLAQ.SUPP.MICRO INTERRUPT	Mikroschalter Getriebemotor Cris	MICROINTERRUTTORE GROUZET
41	9991.014	MOTORIDUTTORE CRISTALLO PACC030 23	RATIO MOTOR 30 PACK 230/240-50	MOTEUR REDUCTEUR 120/60	Isolationscheibe	CARTONGINO X MICROINTERRUTTORE
42	11032817	MOTORIDUTTORE CRISTALLO PACC030 23	RATIO MOTOR 30 PACK 230/240-50	MOTEUR REDUCTEUR 120/60	Getriebemotor 230/240-50	MOTORIDUTTORE CRISTALLO PACC030 23
42	11032818	MOTORIDUTTORE CRISTALLO PACC0 30	RATIO MOTOR 30 PACK 220/60	MOTEUR REDUCTEUR	Getriebemotor 120/60	MOTORIDUTTORE CRISTALLO PACC0 30
43	11005743	GODRONE FEMMINA M14	KNURLED FEMALE HAND BOLT M14	ECROU M14	Anschluß Vorheizung C600	MOTORIDUTTORE CRISTALLO PACC0 30
43	11029574	GODRONE FEMMINA M14 X TUBO 4X2	KNURLED FEMALE HAND BOLT M14	ECROU M14	Anschluß Vorheizung C600	GODRONE FEMMINA M14
44	11005741	BOCCOLA ESTERNA D.6 X GODRONE	CONNECTOR D.6	OGIVE EXTERNE D.6	Klemmhülse Vorheizung C600	GODRONE FEMMINA M14 X TUBO 4X2
45	U109.037	VITE AUT.TCB 4.8X13 DIN 7981 C N	screw AUT.TCB 4.8X13 DIN 7981 C	VIS AUT.TCB 4.8X13 DIN 7981 C NI	Schraube TCB 4.8X13 DIN 7981 NIK	BOCCOLA ESTERNA D.6 X GODRONE
46	140321462	PERNO X MANICOTTO	O-RING 2018 SILICONO	JOINT 2018	O-Ring 2018 Silikon	VITE AUT.TCB 4.8X13 DIN 7981 C N
47	11005370	PERNO X MANICOTTO	PIN FOR MUFF	PIPELETTE DE CHAUDIERE	Ventilzapfen C600	PERNO X MANICOTTO
48	11013173	DADO ESAGONALE M5 UNI 5588 ZNP	OR ORM 0090-20 FKM 80 FD GREEN P	JOINTS ORM 0090-20 FKM 80 FD VER	O-Ring 0090-20 FKM 80 FD grün V1	PERNO X MANICOTTO
49	U302.001	DADO ESAGONALE M5 UNI 5588 ZNP	nut HEXAGONAL M5 UNI 5588	ECROU M5 UNI 5588 ZNP	Mutter M5	DADO ESAGONALE M5 UNI 5588 ZNP
50	U302.003	DADO ESAGONALE M4 UNI 5589 Z	GALV.NUT HEXAGONAL M4 UNI 5589 Z	ECROU HEXAGONAL M4 UNI 5589 ZN	Mutter M4 UNI 5589 ZN	DADO ESAGONALE M5 UNI 5588 ZNP
51	11013173	OR ORM 0050-20 FKM 80 FD VERDE P	OR ORM 0050-20 FKM 80 FD GREEN P	JOINTS ORM 0050-20 FKM 80 FD VER	O-Ring 0050-20 FKM 80 FD grün V1	DADO ESAGONALE M4 UNI 5589 Z
52	11006046	PERNO X CALDAIA	PEG FOR BOILER	PIVOT POUR CHAUDIERE	SCHRAUBSTÜTZEN BOILERHALTERUNG	OR ORM 0050-20 FKM 80 FD VERDE P
53	U044.013	VITE TSPC M4,0X12 UNI 7688 ZNP	screw TSPC M4,0X12 UNI 7688 GALV	VIS M4,0X12 UNI 7688 GALV	Senkschraube M4x12 DIN 965 verz.	PERNO X CALDAIA
54	129825502	VITE TCB M4X25 UNI 7687 ZNP	TCB SCREW M4X25 UNI 7687 ZNP	VIS TCB M4X25 UNI 7687	Linsenschraube M4x25 DIN 7985 vz	VITE TSPC M4,0X12 UNI 7688 ZNP
55	11004265	SQUADRETTA RIPARO MOTORIDUTTORE	CENTRAL UNIT MOTOR STEEL CARTER	CARTER UNITE MOTEUR	Schutzwinkel Getriebemotor	VITE TCB M4X25 UNI 7687 ZNP
55	11014251	SQUADRETTA RIPARO MOTORIDUTTORE	CENTRAL UNIT MOTOR STEEL CARTER	CARTER UNITE MOTEUR	Schutzwinkel Getriebemotor	SQUADRETTA RIPARO MOTORIDUTTORE

N.POSI	COD	I - DESCRIZIONE	UK - DESCRIPTION	F - DESCRIPTION	D - BEZEICHNUNG	E - DESCRIPCION
1	11025408	ASS.TUBO TEFLON 3x6 L290 GODRONE	TUBE ASSEMBLY TEFLON 3X6 L.290MM	ENS.TUBE TEFLON 3X6 L290 GODRONE	ASS.TUBO TEFLON 3x6 L290 GODRONE	ASS.TUBO TEFLON 3x6 L290 GODRONE
2	9111.501	RONDELLA DI ISOLAMENTO	INSULATION WASHER	RONDELLE ISOLANT	Isolierhebel	ASS. MOTORIDUTTORE CRIST400 230V
3	11025216	ASS.RATIOMOTOR FOR DA 230V FS400	ASS RATIO MOTOR FOR DA 230V FS400	MOTEUR REDUCTEUR FS400	Getriebemotor kpl. 230V/ 50Hz-	ASS. MOTORIDUTTORE CRIST400 220/60 1
3	11025217	ASS.MOTORIDUTTORE CRIST400 220/60 1	ASS RATIO MOTOR FOR DA 220/60 FS4	MOTEUR REDUCTEUR FS400	Getriebemotor kpl. 220V/ 60Hz-	ASS. MOTORIDUTTORE CRIST400 120V
4	11025218	ASS.MOTORIDUTTORE CRIST400 120V	ASS RATIO MOTOR FOR DA 120V FS400	MOTEUR REDUCTEUR FS400	Getriebemotor kpl. 120V/ 1 Mikros	RIC. EVT S/B0B. EVT HS1 11023762
5	20007307	RIC. BOBINA EVT HS1 11023762	SOLENOID HS1 11023762	BOBINE ELECTROVANNI.HS1.11023762	SPARE EVT HS1 11023762	RIC. BOBINA EVT HS1 11023762
5	20005373	RIC. BOBINA EVT ODE	SOLENOID EVT ODE	BOBINE ELECTROVANNI.ODE	Spule EVT ODE	RIC. BOBINA EVT ODE
6	12001181	RACCORDO BICONO A L.M 1/8X06 OTT	BICONICAL CONNECT. L.M 1/8X06 TE	RACCORD 906 LM 1/8"06 OTT. TEA	"Verschraubung 90° 1/8"x06 P7 TEA"	RACCORDO BICONO A L.M 1/8X06 OTT
7	11023762	ELETTROVALVOLA 3 VIE 24V DC DC	ELECTROVALVE OLAB 3 WAYS 24V DC	ELECTROVANNIE OLAB 3 VOIES 24V DC	Elettrovalv. OLAB P8 24V DC TEA	ELETTROVALVOLA 3 VIE 24V DC DC
7	11032408	ELETTROVALVOLA 3 VIE 24V DC	ELECTROVALVE ODE 3 WAYS 24V DC	ELECTROVANNIE ODE 3 VOIES 24V DC	Elettrovalv. ODE P8 24V DC	ELETTROVALVOLA 3 VIE 24V DC
8	9972.0573	RACCORDO A T X CALDAIA TEA	"T" CONNECTOR FOR BOILER TEA	TUBE SILICONO MARRON L2M 5X8	Siliconschlauch 5x8. l=2mtr. bra	RACCORDO A T X CALDAIA TEA
9	11011454	DADO X RESISTENZA	NUT FOR RESISTOR	ECROU DE LA RESISTANCE	Sechskantmutter zur Heizschlange	RACCORDO A T X CALDAIA TEA
10	9991.029	RONDELLA FERWATERMOSTATI	THERMOSTAT FIXING WASHER	RONDELLE DE THERMOSTAT	Thermostatabschl.ung d=15mm	DADO X RESISTENZA
11	9991.085	TERMOSTATO 150°NC FASTON 90°	THERMOSTAT 150°NC FASTON 90°	THERMOSTAT 150	Thermostat 150°C	RONDELLA FERWATERMOSTATI
12	NE09.021	TERMOSTATO 175° INT-15L-5126	THERMOSTAT 175° INT-15L-5126	THERMOSTAT 175° INT-15L-5126	Thermostat Heizung Office One	TERMOSTATO 150°NC FASTON 90°
13	189428700	OR 3050 FKM 80 FD PEROXIDICA	OR 3050 FKM 80 FD PEROXIDICA	JOINT OR 3050 FKM 80 FD PEROXIDI	O-Ring 3050 PEROXID	TERMOSTATO 175° INT-15L-5126
14	11000972	RESISTENZA CALDAIA 230V 1000W	RES CALD. V230 W1000 INC.800	RESISTANCE 230V. 1000W INC.800	Heizschlange Boiler V230 W1000 I	OR 3050 FKM 80 FD PEROXIDICA
15	11007593	RES.CALD. 120V 1000W INC.800	RES CALD. V120 W1000 INC.800	NON UTILISE POUR LA FRANCE ET LE	Heizschlange Boiler V230 W1000 I	RESISTENZA CALDAIA 230V 1000W
16	9011.255.00A	OR ORM 0730-40 FPM 70 +5 IRHD BL	OR ORM 0730-40 FPM 70+5 IRHD BL	JOINT DE CHAUDIERE OR ORM 0730-4	Heizung Cristallo/Rubino/Topazio	RES.CALD. 120V 1000W INC.800
17	NM04.010	CORPO INFERIORE M6 VENDING TEA	LOWER OVERSIZE CASING M6 VENDING	CORPS INFERIEUR DE CHAUDIERE M6	O-Ring 0730-40 Viton 75 FDA	OR ORM 0730-40 FPM 70 +5 IRHD N
18	9011.226	ISOLANTE PERIMETR. CALDAIA 300CC	COFFEE BOILER 600CC UPPER ISOLAT	ISOLANT CHAUDIERE	Thermoblock-Unterteil M6	CORPO INFERIORE M6 VENDING TEA
17	11030779	ISOLANTE SUP-CALDAIA 300CC VENDI	COFFEE BOILER 600CC UPPER ISOLAT	ISOLANT CHAUDIERE	ISOLATION	ISOLANTE PERIMETR. CALDAIA 300CC
19	11030777	ASS.CALDAIA 230V TEA	BOILER 230V/TEA	ISOLANT CHAUDIERE	ISOLATION	ISOLANTE SUP-CALDAIA 300CC VENDI
20	11025319	ASS.CALDAIA C.B. TEA 230V	BOILER CRISTALLO0600 C.B. 230V	CHAUD.COMPLTE 230V TEA	Boiler kpl. HSI TEA 230V	ASS.CALDAIA 230V TEA
20	11031131	ASS.CALDAIA PHE德拉 ODE 230V	BOILER PHE德拉 ODE 230V	CHAUD.COMPL C.B 230V	Boiler kpl. HSI TEA 230V	ASS.CALDAIA C.B. TEA 230V
20	11032545	ASS.CALDAIA PHE德拉 ODE 230V	BOILER PHE德拉 ODE 230V	ENS. CHAUDIERE PHE德拉 ODE 230V	Boiler kpl. PHE德拉 ODE 230V	ASS.CALDAIA PHE德拉 ODE 230V
20	11032698	ASS.CALDAIA CRISTALLO ODE 230V	BOILER CRISTALLO ODE 230V	ENS. CHAUDIERE CRISTALLO ODE 230	Boiler kpl. CRISTALLO ODE 230V	ASS.CALDAIA PHE德拉 ODE 230V
21	11005639	PIASTRA SUPPORTO CALDAIA	SUPPORT PLATE BOILER	PLAQUE SUPPORT CHAUDIERE	Montagplatte Boiler	ASS.CALDAIA CRISTALLO ODE 230V
22	9991.037	CAMMA X MOTORIDUTTORE 1 MICRO	CAM FOR RATIO MOTOR 1 MICRO	CAME MOTEUR REDUC.1 MICRO	Exzentrisscheibe Antriebsmotor	PIASTRA SUPPORTO CALDAIA
23	U046.005	VITE TCEI M4,0X6 L.230 1/8"-				

N.POSI	COD	I - DESCRIZIONE	UK - DESCRIPTION	F - DESCRIPTION	D - BEZEICHNUNG	E - DESCRIPCION
56	129511903	VITE TCB 2.9X6.4 DIN 7981 BZ NIK	SCREW TCB 2.9X6.4 DIN 7981 BZ NI	VIS TCB 2.9X6.4 UNI 7981 BZ NICK	Blechschraube 2.9x6.4 Ni	VITE TCB 2.9X6.4 DIN 7981 BZ NIK
57	U034.001	VITE TC1 M3,0X30 UNI 6107 ZNP	screw TC1 M3,0X30 UNI 6107 GALV.	VIS TC1 M3X30UNI6107 ZNP	Zylinderschraube M3x30 DIN 84 verz.	VITE TC1 M3,0X30 UNI 6107 ZNP
58	11003524	PIASTRINA X MICRO MOTORIDUTTORE	PLATE FOR MICRO RATOMOTOR	PLAQUETTE POUR MICRO REDUCTEUR	Plattchen Mikroschalter Getriebe	PIASTRINA X MICRO MOTORIDUTTORE
59	9991.015	PIASTRINA X MICRO	PLATE FOR MICRO	PLAQUETTE MICRO INTERRUPT	Montageblech für Microschalter	PIASTRINA X MICRO
60	9991.013	GIUNTO X MOTORIDUTTORE	JOINT FOR RATOMOTOR	PIGNON MICRO REDUCTEUR	Kupplung GServicenebentore P5 A	GIUNTO X MOTORIDUTTORE
61	U043.007	VITE TCB M3,0X8 UNI 7687 ZNP	screw TCB M3,0X8 UNI 7687 GALV.	VIS TCBM3X8UNI 7687 ZNP	Linsenschraube M3x8 DIN 7985 ver	VITE TCB M3,0X8 UNI 7687 ZNP
62	11027723	GHIERA REGOL.MACINE 1813.103.A20	RING NUT OF GRIND REGULATION	BAGUE DE REGLAGE	Einsstellung Mahlgrad SG200	GHIERA REGOL.MACINE 1813.103.A20
63	1813.103.A20	GHIERA DI REGOLAZIONE MACINE	RING NUT OF GRIND REGULATION	BAGUE DE REGLAGE	Einsstellung Mahlgrad SG200	GHIERA DI REGOLAZIONE MACINE
64	U701.011	ANELLO ELASTICO 5 UNI 7434 ACC.	STEEL SNAP RING 5 UNI 7434	ANNEAU	Sicherungsring ø5 elastisch	ANELLO ELASTICO 5 UNI 7434 ACC.
65	1813.046.050	GOMMINO SUPPORTO MACININO	RUBBER GRIND SUPPORT	GOMME SUPPORT MEULE	Distanzgummi zu Mahlwerk	GOMMINO SUPPORTO MACININO
66	1813.045.A20	SUPPORTO MACININO	GRIND SUPPORT	SUPPORT DE MOULIN	Support Mahlwerkmotor SG200	SUPPORTO MACININO
67	1813.077.A20	DISTANZIALE X MACINACAFFE' H=11.	SPACER	ENTRETOISE	Distanzstück zu Mahlwerk	DISTANZIALE X MACINACAFFE' H=11.
68	1813.177	GUARNIZIONE SUPPORTO MACININO	SUPPORT SEAL	ENTRETOISE	Dichtung zu Mahlwerk	GUARNIZIONE SUPPORTO MACININO
69	12002052	VITE TCB M4X16 ZN-B	ZN-B TCB SCREW M4X16	VIS TCBM4X16UNI7687ZNP	LINSEN BLECHSCHR. M4,0X16	VITE TCB M4X16 ZN-B
70	U203.001	ROSETTA PIANA 4.3X8 UNI 1749 ZNP	PLAIN WASHER 4.3X8 UNI 1749 GAL	RONDELLE 4.3X8 UNI 1749 ZNP	Scheibe 4.3 x 8 verzinkt	ROSETTA PIANA 4.3X8 UNI 1749 ZNP
71	9243.003	DISTANZIALE X GOMMINO	SPACER FOR RUBBER	RONDELLE D'ECARTEMENT	Gummihalterung	DISTANZIALE X GOMMINO
72	9991.005	GOMMINO X MACINACAFFE'	RUBBER FOR COFFEE GRINDER	SILENT BLOC CAFE MOULU	Gummihalterung Mahlwerkmotor MA	GOMMINO X MACINACAFFE'
73	9140.001.00A	ASS.MOTORE MACINACAFFE'220/230V	COFFEEGRINDER MOTOR ASS.120V	MOTEUR MOUTURE 220/230V	Mahlwerkmotor kpt. 230V PR	ASS.MOTORE MACINACAFFE'220/230V
74	9140.001.00F	ASS.MOTORE MACINACAFFE'120V	COFFEEGRINDER MOTOR ASS.120V	NON UTILISEE PAR LA FRANCE ET LE	MAHLWERKMOTOR KPLT. 120V PR	ASS.MOTORE MACINACAFFE'120V
75	11003768	ASS.MOTORIDUTTORE CRISTALLO0400 1	ASS.RATOMOTOR CRISTALLO0400 1	NON UTILISEE PAR LA FRANCE ET LE	Getriebemotor kpt. 120V / 2 Mik	ASS.MOTORIDUTTORE CRISTALLO0400 2
76	11005172	ASS.MOTORIDUTTORE CRISTALLO0400 2	ASS.RATOMOTOR CRISTALLO0400 2	ENSEMBLE MOTOREDUCTEUR CRISTALLO	Getriebemotor kpt. 220V / 60HZ	ASS.MOTORIDUTTORE CRISTALLO0400 2
77	11023413	MOTORID.2 POSIZ.CRISTALLO0600 TTT	RATOMOTOR CRISTALLO0600 TTT	ENSEMBLE MOTOREDUCTEUR CRISTALLO	Getriebemotor kpt. 230V TTT	MOTORID.2 POSIZ.CRISTALLO0600 TTT
78	11023414	MOTORID.2 POSIZ.CRISTALLO600 TTT	RATOMOTOR CRISTALLO600 TTT	ENSEMBLE MOTOREDUCTEUR CRISTALLO	GETRIEBEMOTOR 230V TTT	MOTORID.2 POSIZ.CRISTALLO600 TTT
79	9120.060.00A	ASS.MOTORIDUTTORE X DA 230V FS40	ASS.RATOMOTOR FOR DA 230V FS40	MOTEUR REDUCTEUR FS400	Getriebemotor kpt. 230V / 2 Mikr	ASS.MOTORIDUTTORE X DA 230V FS40
80	U207.002	ROSETTA PIANA 4.3X9 UNI 6592 ZNP	PLAIN WASHER 4.3X9 UNI 6592 GAL	RONDELLE 4.3X9 UNI6592 ZNP	Scheibe A4.3 DIN 125 verz.	ROSETTA PIANA 4.3X9 UNI 6592 ZNP
81	20007364	RIC.EVT S/BOB. EVT 11032408	SPARE EVT 11032408	ELECTROWAVE SEULE 11032408 HS1	SPARE EVT 11032408	RIC. EVT S/BOB. EVT 11032408
82	9141.008	VITE DI REGOLAZIONE MANOPOLA	KNOB ADJUSTMENT SCREW	VIS DE ANNEAU DE REGLAGE	Gewindering h=25mm	VITE DI REGOLAZIONE MANOPOLA
83	140321650	OR 3187 NBR	O-RING 3187 NBR	JOINT NBR 3187	O-Ring 3187 NBR	OR 3187 NBR
84	9141.081	MACINA PIANA D.43	FLAT MILL D.43	MEULE D.43	Mahlscheibe PR, PRGA, CA, P-Getri	MACINA PIANA D.43
85	9141.001	VITE DI INCREMENTO MC IN OTTONE	BRASS INCREMENT SCREW MC	VIS D'ENTRAINEMENT CAFE	Mahlschnecke Messing	VITE DI INCREMENTO MC IN OTTONE
86	9141.007	VENTILINA	FAN	SUPPORT DE MEULE	Mahlscheiben-Support	VENTILINA
87	9141.001	ASS.MOTORE CON CALOTTA 230V	MOTOR ASS WITH CAP 230V	MOTEUR MOUTURE 500	Mahlwerkmotor 230V 50/60HZ	ASS.MOTORE CON CALOTTA 230V
88	9140.002.00A	ASS.MOTORE CON CALOTTA 120V	MOTOR ASS WITH CAP 120V	NON UTILISEE PAR LA FRANCE ET LE	MAHLWERKMOTOR 120V	ASS.MOTORE CON CALOTTA 120V
89	9140.002.00F	ASS.MOTORE CON CALOTTA 120V	MOTOR ASS WITH CAP 120V	NON UTILISEE PAR LA FRANCE ET LE	MAHLWERKMOTOR 120V	ASS.MOTORE CON CALOTTA 120V
90	0701.R34	SPAZZOLA MOTORE MACINACAFFE'	MOTOR BRUSH	BROCHE DE MOTEUR	Kontle Mahlwerkmotor	SPAZZOLA MOTORE MACINACAFFE'
91	15000422	ETICHETTA ANTIVIBRAZIONE	ANTIVIBRATION RUBBER	ETIQUETTE DE GRADUATION MOULIN	Aufkleber zu Mahlgradeneinstellung	GOMMINO ANTI VIBRAZIONE
92	1813.159	GOMMINO ANTI VIBRAZIONE	ANTIVIBRATION RUBBER	SILENT BLOC	Schwingungsdämpfer aus Gummi	GOMMINO ANTI VIBRAZIONE
93	1813.104.A20	VITE REGOLAZIONE MACININO	ADJUSTMENT SCREW WITH TUBE HOLDE	VIS DE REGLAGE	Gewindestift zu Mahlwerk kpt.	VITE REGOLAZIONE MACININO
94	U044.025	VITE TSPC M4,0X25 UNI 7688 ZNP	screw TSPC M4,0X25 UNI 7688 GALV.	VIS TSPC M5,0X8 UNI 7688 GALV.	Linsenschraube M4x25 DIN 965 ver	VITE TSPC M4,0X25 UNI 7688 ZNP
95	129821402	PERNO MANOPOLA	KNOB PIN	AIGUILLE D'ARRRETTOIR	Raststift 1=19 mm Mahlwerk	PERNO MANOPOLA
96	126769118	MOLLA X PERNO FERMA MANOPOLA (H=	SPRING FOR KNOB STOP PIN (H=19)	RESSORT D'AXE	Feder zu Raststift	MOLLA X PERNO FERMA MANOPOLA (H=
97	U116.006	VITE AUT.PT.TCB 3.5X12 WN 1441 Z	SCREW AUT.PT.TCB 3.5X12 WN 1441	VIS AUTPT TCB 3.5X12	Linsen-Schraube 3.5x12 WN1441ZNP	VITE AUT.PT.TCB 3.5X12 WN 1441 Z
98	11033675	ASS.DOSATORE CRISTALLO LAVORATO	DOSER	DOSEUR	Dosierer	ASS.DOSATORE CRISTALLO LAVORATO
99	11033677	ASS.DOSATORE CRISTALLO 120V LAVO	DOSER	DOSEUR	Dosierer	ASS.DOSATORE CRISTALLO 120V LAVO
100	1813.A10.A2N	ASS.DOSATORE 6-11 GR. 220V 60HZ	DOSEUR ASS. 6-11 GR. 220V 60HZ	NON UTILISEE PAR LA FRANCE ET LE	Dosierer kpt. 6-11g / 220V 60HZ	ASS.DOSATORE 6-11 GR. 220V 60HZ
101	12002151	VITE TSP M3X4 UNI 7688 INOX	TSP SCREW M3X4 UNI 7688 SS	AXE TSP M3X4 UNI 7688	Senkschraube M3x4 DIN 965 INOX	VITE TSP M3X4 UNI 7688 INOX
102	1813.042.A20	PALETTA DOSATORE	DISPENSER PALLET	PALETTE DOSEUR	Klappe zu Dosierer	PALETTA DOSATORE
103	9121.235.00A	ELETTROM. PER DOSATORE CON NUCLE	ELECTROMAGNET FOR DISPENSER WITH	ELECTROAIMANT DOSEUR CAFE SG200	Elektromagnet Dosierer 230V mit	ELETTROM. PER DOSATORE CON NUCLE
104	9121.235.00F	ELETTROM.X DOSAT/NUCLEO 120V 6	ELECTROMAGNET X DISPENSER WNUCL	NON UTILISEE PAR LA FRANCE ET LE	Elektromagnet Dosierer 120V mit	ELETTROMAGNET X DISPENSER WNUCL
105	9121.235.00N	ELETTROM.X DOSAT/NUCLEO 220V 6	ELECTROMAGNET X DISPENSER WNUCL	NON UTILISEE PAR LA FRANCE ET LE	Elektromagnet Dosierer 220V/60H	ELETTROMAGNET X DISPENSER WNUCL
106	11033683	GUSCIO DOSATORE 1813.040.A20 LAV	DISPENSER SHELL	CARTER DE DOSEUR	Getäuhse zu Dosierer	LINGUETTA MASCHIO PIANA 6.3 D.5.
107	NE15.003	LINGUETTA MASCHIO PIANA 6.3 D.5.	MALE TONGUE PLAIN 6.3 D.5.2	LANGUETTE 6.3 D.5.2	Schutzleitereanschluss zu Schraube	LINGUETTA MASCHIO PIANA 6.3 D.5.
108	129821402	VITE TCB M3X4 UNI 7687 ZNP	TCB SCREW M3X4 UNI 7687 ZNP	TCB SCREW M3X4 UNI 7687 ZNP	Blechschraube TCB M3X4 UNI 7687	VITE TCB M3X4 UNI 7687 ZNP
109	1813.1127	MOLLA X ELETTROMAGNETE DOSATORE	SPRING FOR ELECTROMAGNET	RESSORT ELECTROAIMANT	Feder zu Elektromagnet Dosierer	MOLLA X ELETTROMAGNETE DOSATORE
110	1813.092	PERNO X ELETTROMAGNETE	PIN	AXE ELECTROAIMANT	Boizen zu Elektromagnet	PERNO X ELETTROMAGNETE
111	1813.091	PERNO X REGOLATORE DOSATORE	PIN FOR DISPENSER REGULATION	AXE REGULATEUR	Einstellvorrichtung zu Dosierer	PERNO X REGOLATORE DOSATORE
112	1813.043.A20	LEVA REGOLAZIONE	ADJUSTMENT LEVER	LEVIER D'AJUSTEMENT	LEVA REGOLAZIONE	LEVA REGOLAZIONE
113	1813.078.A20	PALETTA X REGOLATORE	PALLET FOR REGULATION	PLAQUETTE	Trichter zu Einstellvorrichtung	PALETTA X REGOLATORE
114	NE05.062	MICROINTERRUTTORE C/ROTELLA	MICROSWITCH + WHEEL	MICROCONTACT	Mikroschalter zu Schwimmer	MICROINTERRUTTORE C/ROTELLA
115	U116.004	VITE AUT.PT.TCB 3.0X16 WN 1441 Z	screw AUT.PT.TCB 3.0X16 WN 1441	VIS AUTPT TCB 3.0X16 WN 1441	Spax-Schraube 3x16 DIN 7981 verz	VITE AUT.PT.TCB 3.0X16 WN 1441 Z
116	1813.191.A20	COPERTURA DOSATORE	DISPENSER COVER	COUVERCLE DOSEUR	Abdeckung zu Dosierer	COPERTURA DOSATORE
117	11033684	GUSCIO EST.DOSATORE 1813.041.A20	OUTSIDE SHELL DISPENSER	CARTER EXTERIEUR DE DOSEUR	Getäuhse zu Dosierer extern	GUSCIO EST.DOSATORE 1813.041.A20
118	12000390	VITE AUT.TCB 2.9X25 DIN 7981 C N	SCREW AUT.TCB 2.9X25 DIN 7981 C	VIS TCB3.9X25 DIN7981C NIK	Schraube 2.9x25 DIN7981 NIK	VITE AUT.TCB 2.9X25 DIN 7981 C N
119	12002039	VITE TCB M4X12 ZN-B	SCREW TCB TORX 20 M4X12 ZN-B	VIS TCB M4X12 ZN-B	Schraube 3.5x48x28 TORX	VITE TCB M4X12 ZN-B
120	20007306	SPARE EVT HS1 11023762	SPARE EVT HS1 11023762	RIC. CANNOTTO EVT HS1 11023762	SPARE EVT HS1 11023762	RIC. CANNOTTO EVT HS1 11023762
121	20007363	RIC.CANNOTTO EVT ODE	SPARE EVT ODE	CANAL ELECTROVIVANNE ODE	SPARE EVT ODE	RIC.CANNOTTO EVT ODE
122	1403286059	OR 2015 SILICONE PTFE/FDA	OR 2015 SILICONE PTFE/FDA	JOINT OR 2015 SILICONE ROUGE	O-RING 2015 SILIKON	OR 2015 SILICONE PTFE/FDA
123	9011.144	FORCELLA X TUBO D=4 INOX	SS FORK FOR TUBE D=4	AGRAFE TUYAU	Sicherungsfeder Schlauch V1. RO	FORCELLA X TUBO D=4 INOX
124	9972.236	TUBO SILICONE NERO 7.5X9.3 L=200	BLACK SILICONE TUBE 7.5X9.3 L=200			



NOTE

TTT

TTT

TTT

TTT

TTT

TTT

TTT

TTT

TTT

TTT

TTT

TTT

TTT

TTT

TTT

TTT

TTT

TTT

TTT

TTT

TTT

TTT

TTT

TTT

TTT

TTT

TTT

TTT

TTT

TTT

TTT

TTT

TTT

TTT

TTT

TTT

TTT

TTT

TTT

TTT

TTT

TTT

TTT



NOTE

TTT

TTT

TTT

TTT

TTT

TTT

TTT

TTT

TTT

TTT

TTT

TTT

TTT

TTT

TTT

TTT

TTT

TTT

TTT

TTT

TTT

TTT

TTT

TTT

TTT

TTT

TTT

TTT

TTT

TTT

TTT

TTT

TTT

TTT

TTT

TTT

TTT

TTT

TTT

TTT

TTT

TTT

TTT



NOTE

TTT

TTT

TTT

TTT

TTT

TTT

TTT

TTT

TTT

TTT

TTT

TTT

TTT

TTT

TTT

TTT

TTT

TTT

TTT

TTT

N.POSI COD	I - DESCRIZIONE	UK - DESCRIPTION	F - DESCRIPTION	D - BEZEICHNUNG	E - DESCRIPCION	NOTE
112	12001810	OR 275 DE 8.04 SILICONI PERNO MA	OR 275 DE 8.04 SILICONI PERNO MA	OR 275 DE 8.04 SILICONI PERNO MA	OR 275 DE 8.04 SILICONI PERNO MA	Grant Gusto
113	U109.004	screw AUT.TCB 4.8X9.5 DIN 7981 C	VIS AUT.TCB 4.8X9.5 DIN 7981 C	Linsen-Blechschr. 4.8x9.5 DIN798	VITE AUT.TCB 4.8X9.5 DIN 7981 C	TTT
114	20007305	SPARE EV MOBILE CORE 11023762	RIC. NUCLEO EVT HS1 11023762	SPARE EV MOBILE CORE 11023762	RIC. NUCLEO EVT HS1 11023762	fino mat. 9014FS60007453
114	20007362	SPARE CORE EV ODE	NOYAU RUBIS ELECTROVANNE ODE	SPARE CORE EV ODE	RIC.NUCLEO EVT ODE	da matr. 9014FS60007454



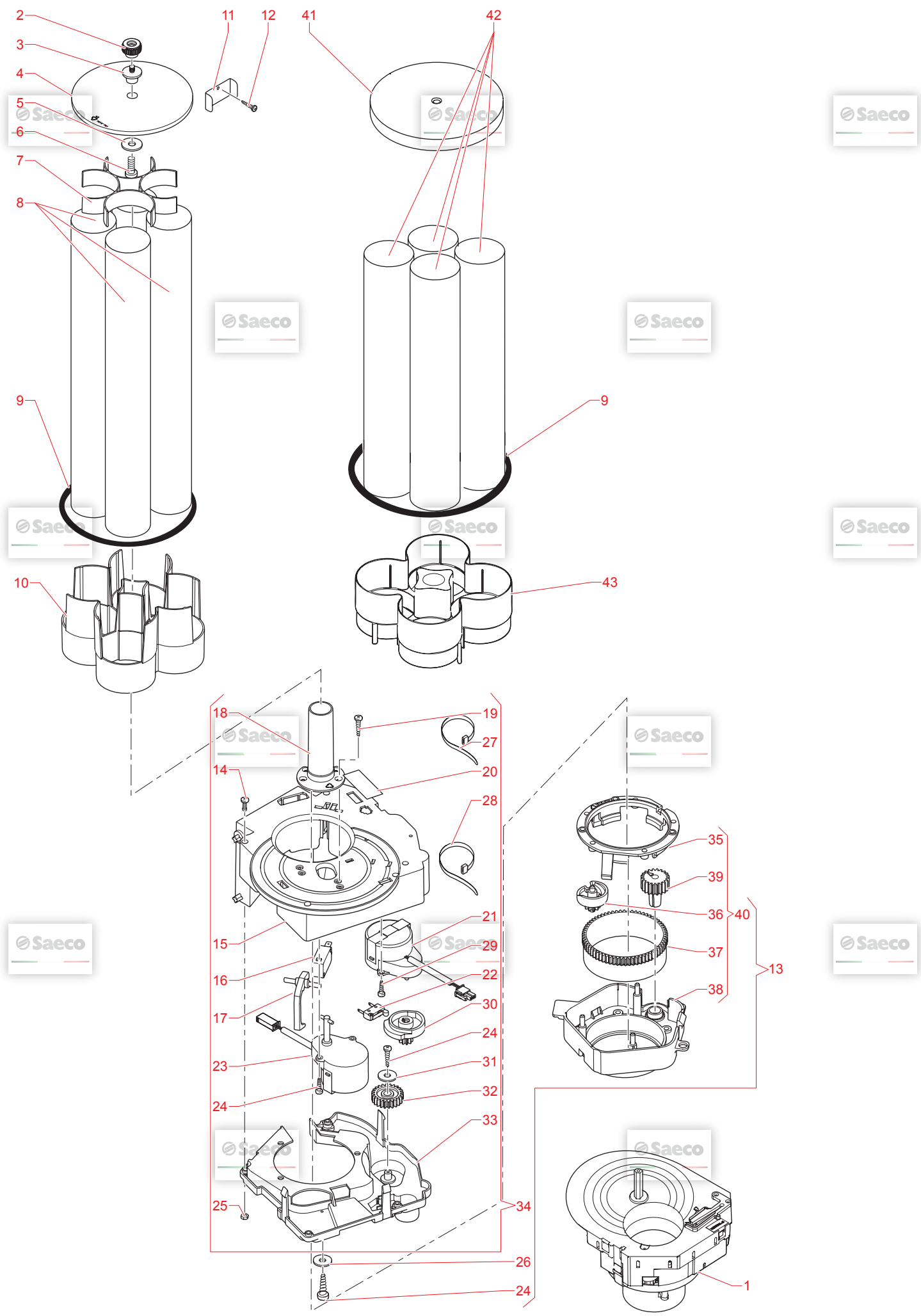
© by Saeco, a company of Evoca Group - GAGGIO MONTANO

E019.015

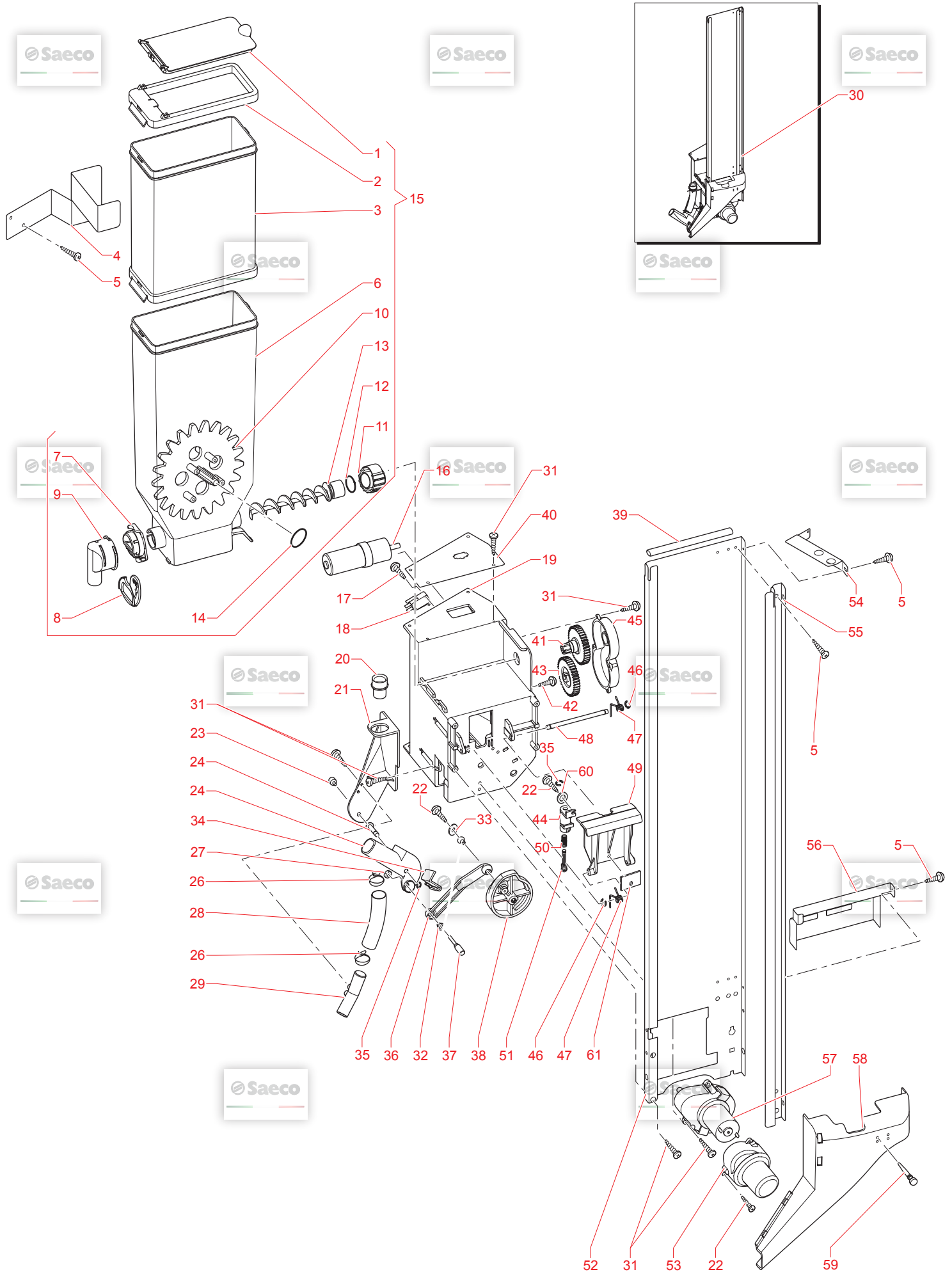
08

14/01/2019

Cristallo 600

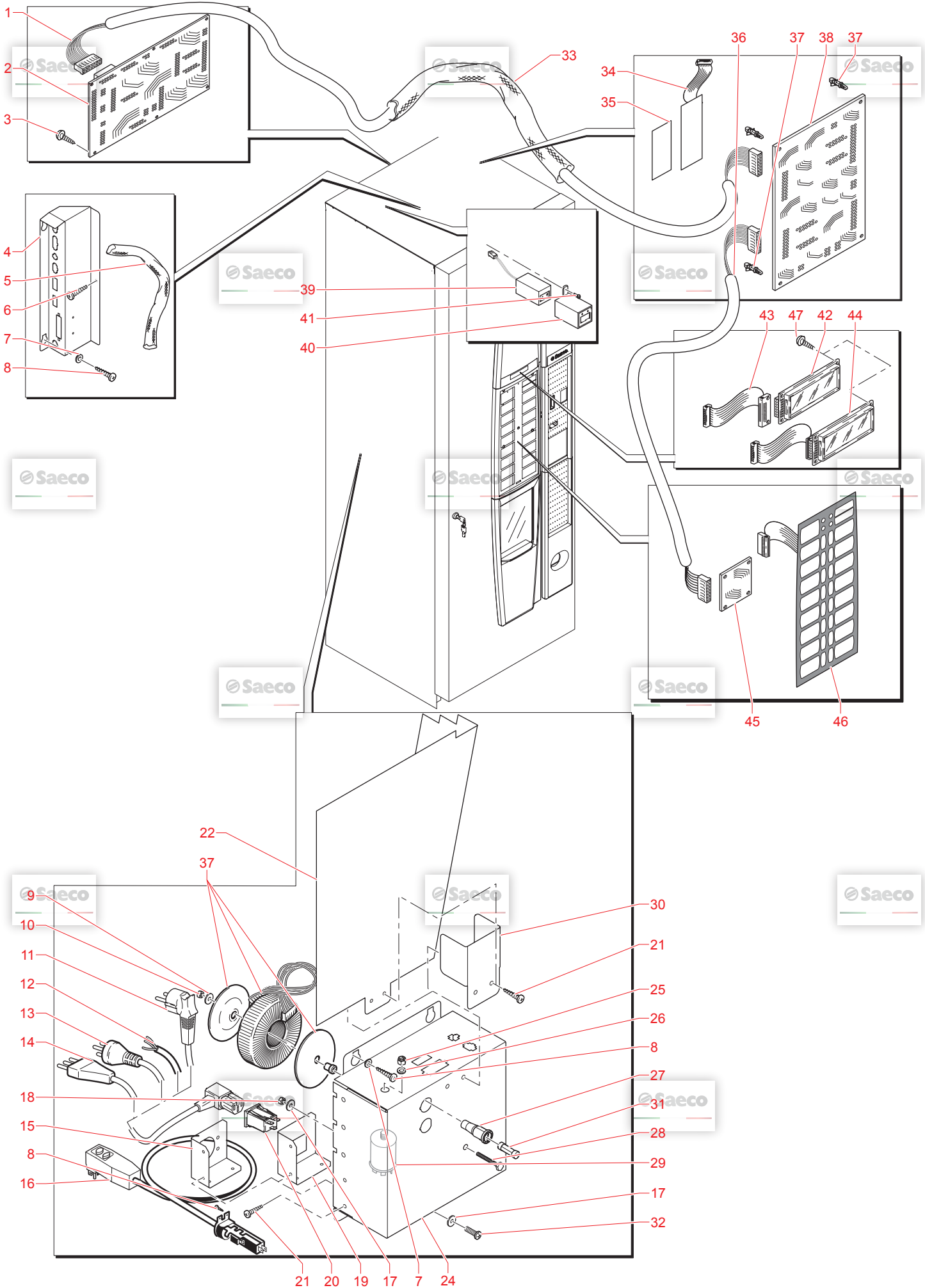


N.POSI	COD	I - DESCRIZIONE	UK - DESCRIPTION	F - DESCRIPTION	D - BEZEICHNUNG	E - DESCRIPCION	NOTE
1	11028668	DISTRIBUTORE BICCHIERI D.83 120V	DISPENSER GLASSES D.83 120V ETL	GOBELLEUSE D.83 120V ETL	Becherspender kplt.	DISTRIBUTORE BICCHIERI D.83 120V	solo ETL
2	12002034	VOLANTINO ZIGRINATO D.18 BOCC.OT	KNOB WITH BUSH M5	KNOB WITH BUSH M5	KNOB WITH BUSH M5	VOLANTINO ZIGRINATO D.18 BOCC.OT	
3	11010585	PERNO CENTRAGGIO COLONNA BICCHIE	CENTRAL PIN FOR CUP COLUMN	AXE CENTRALE COLONNE GOBELET	Axialschraube Becherlirm	PERNO CENTRAGGIO COLONNA BICCHIE	
4	11028032	COPERCHIO SERBATOIO BICCHIERI 4	TANK LID GLASSES	COUVERCLE TUBES GOBELETS 4 COLON	BECHERTURM ABDECKUNG	COPERCHIO SERBATOIO BICCHIERI 4	
5	U207.0021	ROSETTA PIANA 5.5X15 UNI 6593 ZN	PLAIN WASHER 5.5x15 UNI 6593 GA	RONDELLE	Schleibe 5.5x15, verzinkt	ROSETTA PIANA 5.5X15 UNI 6593 ZN	
6	U043.021	VITE TCBC M5.0X8 UNI 7687 ZNP	screw TCBC M5.0x8 UNI 7687 GALV.	VIS TCBCM5X8UNI 7687 ZNP	Linsenschraube M5x8 DIN 7985 ver	VITE TCBC M5.0X8 UNI 7687 ZNP	
7	11005072	MOLLA FISSAGGIO TUBO BICCHIERE	CUP TUBE FIXING SPRING	SUPPORT TUBE GOBELET	Feder Befestigung Becherrohr	MOLLA FISSAGGIO TUBO BICCHIERE	
8	11001422	TUBO PVC 80X1.5 L=705	CUP TUBE PVC 80X1.5 L=705	SUPPORT TUBE PVC 80X1.5 L=705	Becherrohr L=705mm C600	TUBO PVC 80X1.5 L=705	
9	NM02.002	OR 4412 EPDM	OR 4412 EPDM	JOINT 4412 EPDM	O-Ring 4412 EPDM	OR 4412 EPDM	
10	11000976	SERBATOIO BICCHIERI UNIFICATO	TANK DRINKS	GOBELLETEUSE	Halierung Becherrohre Cristallo	SERBATOIO BICCHIERI UNIFICATO	
11	1813.162	SQUADRETTA FERMO DISPENSER	BRACKET STOP DISPENSER	PLAQUE DE FERMETURE	Befestigungswinkel zu Becherausg	SQUADRETTA FERMO DISPENSER	
12	U110.004	VITE AUT.TCB 3.5X6.5 DIN 7981 F	screw AUT.TCB 3.5x6.5 DIN 7981 F	VIS AUT.TCB 3.5X6.5 DIN 7981 F	Schraube 3.5X6.5 DIN7981F	VITE AUT.TCB 3.5X6.5 DIN 7981 F	
13	11004074	ASS.DISTRIBUTORE BICCHIERI 120V	ASS. CUP DISTRIBUTOR	NON UTILISEE POUR LA FRANCE ET LE	BECHERSPENDER KPLT. 120V UL D.73	ASS.DISTRIBUTORE BICCHIERI	
14	9110.140.A2A	ASS.DISTRIBUTORE BICCHIERI	CUP DISTRIBUTOR	DISTRIBUTEUR GOBELET	Becherspender kplt. 230V d=70	ASS.DISTRIBUTORE BICCHIERI	
15	U034.001	VITE TC M3.0X30 UNI 6107 ZNP	screw TC M3.0x30 UNI 6107 GALV.	VIS TC M3X30UNI6107 ZNP	Zylinderschraube M3x30 DIN 84 verz.	VITE TC M3.0X30 UNI 6107 ZNP	
16	11000785	CORPO SUPER.DISTRIB.BICCHIERI UL	UPPER CASING DISPENSER GLASSES	CORPS SUPERIEUR DISTRIBUTEUR	Gehäuse Becherspender oben UL Ve	CORPO SUPERIORE DISTRIBUTORE BIC	
17	NE05.065	MICROINTERRUTTORE CHERRY D41R-QG	CASING UPPER CUP DISTRIBUTOR UL	NON UTILISEE PAR LA FRANCE ET BE	Mikroschalter: Becherausgabemmo	MICROINTERRUTTORE CHERRY D41R-QG	
18	1813.067.A20	LEVA PRESENZA BICCHIERI	MICROSWITCH CHERRY D41R-QGAD_61	LEVIER PRESENCE GOBELET	Schaltelement zu Becher	LEVA PRESENZA BICCHIERI	
19	11000642	CANOTTO PER GESTELLO BICCHIERI	TUBE FOR BASKET GLASSES	TUBE A GOBELETS	Stutzen zu Becherkorb	CANOTTO PER GESTELLO BICCHIERI	
20	U142.008	PANELVIT TSP 3.5X12 DIN 7505 A Z	PANELVIT TSP 3.5x12 DIN 7505 A G	VIS TSP 3.5X12 DIN 7505 A GAL	Schraube TSP 3.5x12 DIN 7505	PANELVIT TSP 3.5X12 DIN 7505 A Z	
21	11001467	ETICHETTA ADESIVA PVC 54X30 MM	ADHESIVE LABEL PVC 54X30 MM	ETIQUETTE ADHESIVE 54MMX30MM	AUFKLEBER SCHWARZ 54MMX30MM	ETICHETTA ADESIVA PVC 54X30 MM	
22	9121.226.00A	MOTORE SAIA UDS 5 RPM 220V	MOTOR SAIA UDS 5 RPM 220V	MOTEUR SAIA UDS 5 RPM 220V	Motor zu Becherausg 230V / 50Hz	MOTORE SAIA UDS 5 RPM 220V	
23	9121.226.00F	MOTORE SAIA UDS 5 RPM 120V 60HZ	RATIOMOTOR SAIA UDS 5RPM 120V 60	NON UTILISEE PAR LA FRANCE ET LE	Motor zu Becherausg 120V / 60Hz	MOTORE SAIA UDS 5 RPM 120V 60HZ	
24	NE05.064	MICROINTERRUTTORE SAIA V4NC	MICROSWITCH SAIA V4NC	MICRO CONTACT	Mikroschalter: Ausgabemotor SG	MICROINTERRUTTORE SAIA V4NC	
25	11000391	MOTORE SAIA UDS1ND5M75CAN2WZ239	MOTOR SAIA UDS1ND5M75CAN2WZ239	MOTEUR SAIA UDS1ND5M75CAN2WZ239	Motor Turmbewegung 230V/50Hz	MOTORE SAIA UDS1ND5M75CAN2WZ239	
26	11000481	MOTORE SAIA COLONNA BICCH PERNO	MOTOR SAIA CUP DISPENSER D6 PIVO	NON UTILISEE PAR LA FRANCE ET LE	Motor Turmbewegung 120V	MOTORE SAIA UDS1ND5M75CAN2WZ239	
27	U116.005	VITE AUT.PT.TCB 3.0X8 WN 1441 ZN	screw AUT.PT.TCB 3.0x8 WN 1441	VIS DE FIXATION	Mutter M3 mit Flansch	VITE AUT.PT.TCB 3.0X8 WN 1441 ZN	
28	U324.005	DADO M3 FLANGIATO BASE DENTELLAT	NUT M3 FLANGED INDENTED BASE	ECCROU	Schleibe 3.2x11x0.5 ZNP	DADO M3 FLANGIATO BASE DENTELLAT	
29	U212.006	ROSETTA 3.2X11X0.5 ZNP	WASHER 3.2X11X0.5 ZNP	RONDELLE 3.2X11X0.5 ZNP	Kabelbinder RTA Art. 5203	ROSETTA 3.2X11X0.5 ZNP	
30	NF11.002	FASCETTA AUTOBLOC. W=2.5 L=98 BIA	SELF LOCK STRIP W=2.5 L=98	ATTACHE	Kabelbinder: l=200mm	FASCETTA AUTOBLOC. W=2.5 L=98 BIA	
31	144320200	FASCETTA AUTOBLOC. W=2.6 L=200 B	SELF LOCK STRIP W=2.6 L=200	COLLIER AUTOSERRANT L=200MM	Linsen-Blechs. 3.5x16 DIN 7981 N	FASCETTA AUTOBLOC. W=2.6 L=200 B	
32	U109.005	VITE AUT.TCB 3.5X16 DIN 7981 C N	screw AUT.TCB 3.5x16 DIN 7981 C	VIS TCB3.5X16DIN7981CNK	Auslösung Becher	VITE AUT.TCB 3.5X16 DIN 7981 C N	
33	1863.066.A20	CAMMA SGANCIO BICCHIERI	DISENGAGE CAM GLASSES	PIGNON MICRO	Schleibe 3.2 DIN 7349 verz.	CAMMA SGANCIO BICCHIERI	
34	U201.001	ROSETTA PIANA 3.2X9 DIN 7349 ZNP	PLAIN WASHER 3.2x9 DIN 7349 GALV	ROUDELLE	Zahnrad zu Becherspender	ROSETTA PIANA 3.2X9 DIN 7349 ZNP	
35	1813.068.A20	RUOTA DENTATA FOLLE	TOOTHED WHEEL	ROU DENTEE	Gehäuse Becherspender unten	RUOTA DENTATA FOLLE	
36	1813.062.A20	CORPO INFERIORE DISTRIB.BICCHIER	LOWER CASING DISPENSER GLASSES U	CORPS INFERIEUR	Gehäuse Becherspender unten UL V	CORPO INFERIORE DISTRIB.BICCHIER	
37	1813.308.050	CORPO INFER.DISTRIB.BICCHIERI UL	LOWER CASING DISPENSER GLASSES U	NON UTILISEE PAR LA FRANCE ET BE	FS400 UL ASSEMBL.CUP DISP. GROUP	CORPO INFER.DISTRIB.BICCHIERI UL	
38	11003955	ASS.CORPO DISTRIB.BICCHIERI FS40	DISPENSER ASS.	CORPS DISTRIBUTION GOBELET FS400	Becherspender kplt. 230V/50Hz	ASS.CORPO DISTRIB.BICCHIERI FS40	
39	9110.151.A2A	ANELLO BLOCCAGGIO CHIOCCIOLE FAS	RETAINING RING	COURONNE DE BLOCAJE	HALTEKRANZ ZAHNRÄDER	ANELLO BLOCCAGGIO CHIOCCIOLE FAS	
40	1813.072.A20	CHIOCCIOLA X BICCHIERI D.70	SNAIL FOR GLASSES D.70	GALET GOBELETTEUSE D.70	SATELLIT FÜR BECHER D=70MM	CHIOCCIOLA X BICCHIERI D.70	
41	1813.192.050	CHIOCCIOLA X BICCHIERI D.73	SNAIL FOR GLASSES D.73	NON UTILISEE PAR LA FRANCE ET BE	Exzentriewelle zu Becherausg	CHIOCCIOLA X BICCHIERI D.73	
42	1813.073.A20	RUOTA DENTATA X CHIOCCIOLE	TOOTHED WHEEL FOR SNAIL	ROU DENTEE	ZAHNRADKRANZ BECHERAUSGABE	RUOTA DENTATA X CHIOCCIOLE	
43	11000833	SUPPORTO CHIOCCIOLE FASATO	SNAIL SUPPORT	SUPPORT GALET	AUFNAHME ZAHNRÄDER	SUPPORTO CHIOCCIOLE FASATO	
44	1813.074.A20	RUOTA DENTATA MOVIMENT.MANUALE	TOOTHED WHEEL	ROU DENTEE	ZAHNRAD MOTOR BECHERAUSGABE	RUOTA DENTATA MOVIMENT.MANUALE	
45	11000835	ASS.SUPPORTO CHIOCCIOLE FASATO	ASS.SNAIL SUPPORT	ENS SUPPORT GOBELETTEUSE	Becherausg kplt.d=70	ASS.SUPPORTO CHIOCCIOLE FASATO	
46	11000863	ASS.SUPPORTO CHIOCCIOLE FASATO D	ASSEMBLY SUPPORT	NON UTILISEE PAR LA FRANCE ET BE	Becherausg kplt.d=73	ASS.SUPPORTO CHIOCCIOLE FASATO D	
47	11027368	COPERCHIO CESTELLO BICCHIERI D.8	TANK LID GLASSES D.80	TANK LID GLASSES D.80	TANK LID GLASSES D.80	COPERCHIO CESTELLO BICCHIERI D.8	
48	11028131	TUBO PVC 84X1.5 L=620	TUBE PVC 80X1.5 L=620	TUBE PVC 80X1.5 L=620	Becherrohr L=620mm C600	TUBO PVC 84X1.5 L=620	
49	11026360	BASE CESTELLO BICCHIERI 4 COL. D	BASE GLASSES BASKET 4 COLUMN D.8	BASE GLASSES BASKET 4 COLUMN D.8	BASE GLASSES BASKET 4 COLUMN D.8	BASE CESTELLO BICCHIERI 4 COL. D	

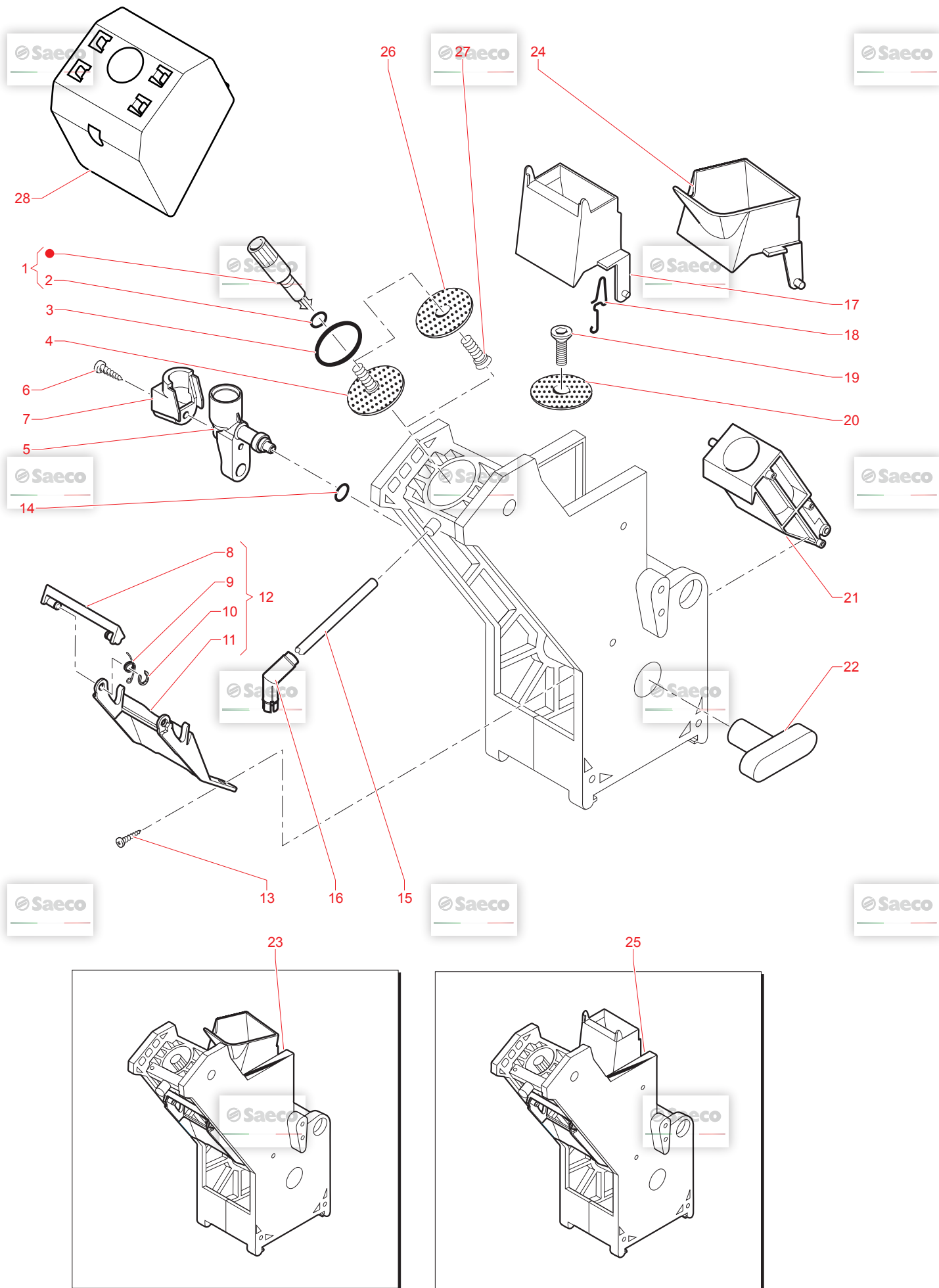


N.POSI	COD	I - DESCRIZIONE	UK - DESCRIPTION	F - DESCRIPTION	D - BEZEICHNUNG	E - DESCRIPCION
1	9111.683	COPERCHIETTO SOLUBILI	SOLUBLE COVER	COUVERCLE SOLUBLE	Produktbehälterdeckel	COPERCHIETTO SOLUBILI
2	9111.696	COPERCHIO CONTENITORE ZUCCHERO	COVER SUGAR CONTAINER	COUVERGLE BAC A SUCRE	Deckel z. Zuckerbehälter	COPERCHIO CONTENITORE ZUCCHERO
3	11004610	PROLUNGA X CONTENITORE ZUCCHERO	EXTENSION FOR CONTAINER SUGAR	PROLONGATEUR CONTAINER SUCRE	Aufsatz zu Zuckerbehälter	PROLUNGA X CONTENITORE ZUCCHERO
4	11005130	PIASTRA FERMA CONT.ZUCCHETO CRIS	PLATE STOP CONTAINER SUGAR CRIST	PLAQUE DE MAINTIEN CONTAINER SU	SICHERUNGSWINKEL ZUCKERBEHÄLTER	PIASTRA FERMA CONT.ZUCCHETO CRIS
5	U110.004	VITE AUT.PT.TCB 3.5X6.5 DIN 7981 F	screw AUT.PT.TCB 3.5X6.5 DIN 7981 F	VIS AUT.PT.TCB 3.5X6.5 DIN 7981 F	Schraube 3.5x6.5 DIN7981F	VITE AUT.PT.TCB 3.5X6.5 DIN 7981 F
6	9111.685	CONTENITORE ZUCCHERO	SUGAR CONTAINER	BAC A SUCRE	GRUNDTRÄGER ZUCKERBEHÄLTER	CONTENITORE ZUCCHERO
7	9111.630.060	PARATIA X SERBATI POLVERI C/AGGAN	BUSH FOR POWDERS TANK	BAGUE EMBOUT POUIDRE	Hülse für Produktbehälter	BOCCOLA X SERBATI POLVERI C/AGGAN
8	9111.338.270	PARATIA CHIUSURA BOCCHETTA ARANC	BULKHEAD FOR APERT. CLOSURE ORAN	VOLET FERMETURE ORANGE	Verschluss für Stutzen, orange	PARATIA CHIUSURA BOCCHETTA ARANC
9	9111.629.060	BOCCHETTA X TRAMOGGIA X AGGANCI	Aperture for: solubles hopper	EMBOUIT POUIDRE	Stutzen braun für Pulverfrichter	BOCCHETTA X TRAMOGGIA X AGGANCI
10	11032878	RUOTA CONTENITORE ZUCCH/BPA FREE	CONTAINER WHEEL SUGAR BPA FREE	ROUE BAC SUCRE	FORDERRAD ZUCKER	RUOTA CONTENITORE ZUCCH/BPA FREE
11	11012130	BOCCOLA POSTERIORE RINFORZATA	BACK BUSH REINFORCE	DOUILLE RENFORCEE	Anschlußflansch hinten verstärkt	BOCCOLA POSTERIORE RINFORZATA
12	NM03.013	OR 2.3X15 NBR	OR 2.3X15 NBR	JOINT 2.3 D 15 NBR	O-Ring Verschluss 2.3x15 P7 NBR	OR 2.3X15 NBR
13	9111.726	COCLEA CONTENITORE ZUCCHERO	SCROLL SCREW SUGAR CONTAINER	VIS TANS FIN	Schnecke Zuckerbehälter	COCLEA CONTENITORE ZUCCHERO
14	9111.646	ADESIVO X SERBATOIO	ADHESIVE FOR TANK	ADHESIF FOUR BAC	Aufkleber zu Produktbehälter	ADESIVO X SERBATOIO
15	91051129	ASS.CONT.ZUCCHERO CON PROLUNGA	ASSEMBLY SUGAR CONTAINER	BAC SUCRE COMPLET C600	Zuckerbehälter kpl. C600	ASS.CONT.ZUCCHERO CON PROLUNGA
16	1101.106.00P	MOTORIDUTTORE ZUCCHERO 24V D.C.	SUGAR RATIONMOTOR 24V DC	MOTEUR SUCRE DA10P 24V DC	Motor Zuckerförderung 24V Gleich	MOTORIDUTTORE ZUCCHERO 24V D.C.
17	U110.007	VITE AUT.TCB 2.9X16 DIN 7981 F	screw AUT.TCB 2.9X16 DIN 7981 F	VIS AUT.TCB 2.9X16 DIN 7981 F ZN	Linsen-Blechs. 2.9x16 DIN 7981-F	VITE AUT.TCB 2.9X16 DIN 7981 F Z
18	NE05.002	MICROINTERRUTTORE	MICROSWITCH	MICRO MOTEUR REDUC.D.A5P	Microschalter, 3-polig P7/P8/P10	MICROINTERRUTTORE
19	11033196	SUPPALETTIERA 9111.684.A20 LAV	SUPPORT STIRRER	SUPPORT PALETTE	Support Rührstäbchenspender	SUPPALETTIERA 9111.684.A20 LAV
20	9111.684.A20	SUPPORTO PALETTIERA	SUPPORT STIRRER	SUPPORT PALETTE	Support Rührstäbchenspender	SUPPORTO PALETTIERA
21	9111.699	BOCCHETTA TUBO ZUCCHERO	APERTURE SUGAR TUBE	EMBOUIT DE TUBE SUCRE	Boizen zu Zuckerklappe	BOCCHETTA TUBO ZUCCHERO
22	9111.686.A20	SUPPORTO BASCULINA ZUCCHERO	SUPPORT SUGAR CONVEYER	SUPPORT DE BASCULE	Verbindungsstück Zuckerschlauch	SUPPORTO BASCULINA ZUCCHERO
23	U116.004	VITE AUT.PT.TCB 3.0X16 WN 1441 Z	screw AUT.PT.TCB 3.0X16 WN 1441	VIS TCB 3X16	Spax-Schraube 3x16 DIN 7981 verz	VITE AUT.PT.TCB 3.0X16 WN 1441 Z
24	11000388	POMELLO M 3 BASCULINA ZUCCHERO	KNOB M3 SUGAR CONVEYER	BOUTON DE BASCULE SUCRE	Drinknabe M3	POMELLO M 3 BASCULINA ZUCCHERO
25	11000389	PERNO ZIGRINATO BASCULINA ZUCCHE	GRAINED PIVOT SUGAR CONVEYER	PIVOT LEVIER SUCRE	Boizen zu Zuckerklappe	PERNO ZIGRINATO BASCULINA ZUCCHE
26	9111.690	BASCULINA ZUCCHERO	SUGAR CONVEYER	BEC SUCRE	Zuckerklappe Cristallo	BASCULINA ZUCCHERO
27	9111.553	MOLLA AUTOSERRANTE X TUBO D.22	SELF-ENERGIZING SPRING FOR TUBE	COLLIER AUTOSERRANT D.22	Klemmfeder für Schlauch D. 22	MOLLA AUTOSERRANTE X TUBO D.22
28	123160302	DADO M3 ALTO UNI 5587 ZINCATO	NUT M3 HIGH UNI 5587 GALVANIZED	ECROU M3 HIGH UNI 5587 GALVANIZE	Mutter M3 UNI 5587	DADO M3 ALTO UNI 5587 ZINCATO
29	9111.700	TUBO ZUCCHERO	SUGAR TUBE	TUBE SUCRE	Zuckerauslauf	TUBO ZUCCHERO
30	9111.697	RACCORDO TUBO ZUCCHERO	CONNECTOR SUGAR TUBE	RACCORDO TUBE SUCRE	Schlauchanschluß Zucker Cristall	RACCORDO TUBO ZUCCHERO
31	11001411	ASSIEME DISTRIBUTORE ZUCCHERO PA	DISTRIBUTOR ASS.	DISTRIBUTEUR SUCRE/PALETTE C600	RÜHRSTÄBCHEN-ZUCKERSPENDER KPLT	ASSIEME DISTRIBUTORE ZUCCHERO PA
32	11004629	ASS.DISTR.PALETTE/ZUCCH CRIST600	ASSEMBLY SUGAR/SPOONS DISPENSER	NON UTILISEE PAR LA FRANCE ET LE	RÜHRSTÄBCHEN-ZUCKERSPENDER KPLT	ASS.DISTR.PALETTE/ZUCCH CRIST600
33	11033206	ASS.DISTRIBUTORE ZUCCHERO PALETT	DISTRIBUTOR 25RPM	DISTRIBUTEUR SUCRE/PALETTE C600	RÜHRSTÄBCHEN-ZUCKERSPENDER KPLT	ASS.DISTRIBUTORE ZUCCHERO PALETT
34	11033207	ASS.DISTR.PALETTE/ZUCCH.25RPM 12	ASSEMBLY SUGAR/SPOONS DISPENSER	ENS SUCRE/PALETTE 120V UL	RÜHRSTÄBCHEN-ZUCKERSPENDER KPLT	ASS.DISTR.PALETTE/ZUCCH.25RPM 12
35	U116.006	VITE AUT.PT.TCB 3.5X12 WN 1441 Z	SCREW AUT.PT.TCB 3.5X12 WN 1441	VIS AUT.PT.TCB 3.5X12	Linsen-Schraube 3.5x12 WN1441ZNP	VITE AUT.PT.TCB 3.5X12 WN 1441 Z
36	9111.705	PERNO SFERICO	SPHERICAL PIN	AXE SPHERIQUE	Kugelbolzen	PERNO SFERICO
37	U201.001	ROSETTA PIANA 3.2X9 DIN 7349 ZNP	PLAIN WASHER 3.2X9 DIN 7349 GALV	RONDELLE	Scheibe 3.2 DIN 7349 verz.	ROSETTA PIANA 3.2X9 DIN 7349 ZNP
38	9111.727	PARATIA BASCULINA ZUCCHERO	BULKHEAD SUGAR CONVEYER	BEC SUCRE	Führung Zuckerklappe	PARATIA BASCULINA ZUCCHERO
39	U101.011	ANELLO ELASTICO 5 UNI 7434 ACC.	STEEL SNAP RING 5 UNI 7434	ANNEAU	Sicherungsring ø5 elastisch	ANELLO ELASTICO 5 UNI 7434 ACC.
40	9111.691	BIELLA DISTRIBUTORE ZUCCHERO	CONNECTING ROD SUGAR DISPENSER	BIELLE DISTRIBUTION SUCRE	Peuel Zuckerverteiler	BIELLA DISTRIBUTORE ZUCCHERO
41	11004295	POMELLO BLOCCAGGIO BIELLA TUBO Z	KNOB FOR SUGAR CONNECTING ROD PI	BOUTON BLOCCAGE BIELLE TUBE SUCRE	Drainknopf zu Zuckerschlauch	POMELLO BLOCCAGGIO BIELLA TUBO Z
42	9111.688.A20	CAMMA DISTRIBUTORE ZUCCHERO	CAM SUGAR DISPENSER	CAMME DISTRIBUTEUR DE SUCRE	Nockenwelle Zuckerspender	CAMMA DISTRIBUTORE ZUCCHERO
43	9111.688	CONTRAPESO PALETTE D.10	STIRRER DISPCOUNTERWEIGHT D.10	CONTREPOIDS PALETTE D.10 L.90	Gegengewicht für Rührstäbchen l=	CONTRAPESO PALETTE D.10
44	9111.669	CONTRAPESO PALETTE D.10 L.103MM	STIRRER DISPCOUNTERWEIGHT D.10	CONTREPOIDS PALETTE D.10 L.103MM	Rührstäbchengewicht ø10mm, 103mm	CONTRAPESO PALETTE D.10 L.103MM
45	9111.745	PIASTRA RINFORZO PALETTIERA	REINFORCING PLATE	PLAQUE DE RENFORT	Verstärkung Rührstäbchensp.	PIASTRA RINFORZO PALETTIERA
46	9111.707	GIUNTO CON INGRANAGGIO	JOINT WITH GEAR	ENGRENAGE BAC SUCRE	Zahnrad oben Zuckermotor Cristal	GIUNTO CON INGRANAGGIO
47	U116.005	VITE AUT.PT.TCB 3.0X8 WN 1441 ZN	screw AUT.PT.TCB 3.0X8 WN 1441	VIS DE FIXATION	Schraube 3,0 x 8	VITE AUT.PT.TCB 3.0X8 WN 1441 ZN
48	9111.695	INGRANAGGIO Z.40	GEAR Z40	ENGRENAGE Z40	Zahnrad z=40	INGRANAGGIO Z. 40
49	9111.737	SUPPORTO PUNTALE	SUPPORT	SUPPORT	Support Zwinge	SUPPORTO PUNTALE
50	9111.687.A20	COPERCHIO INGRANAGGI	GEAR COVER	CARTER ENGRENAJE	Abdeckung Zahnrad	COPERCHIO INGRANAGGI
51	U101.006	ANELLO ELASTICO 3.2 UNI 7434	SNAP RING 3.2 UNI 7434	ANNEAU ELASTIQUE	Sicherungsring ø3.2 elastisch	ANELLO ELASTICO 3.2 UNI 7434
52	9111.730	MOLLA ESPULSORE PALETTE	SPRING	RESSORT	Feder Rührstäbchenauswerfer	MOLLA ESPULSORE PALETTE
53	9111.376	PERNO X ESPULSORE PALETTE	PIN FOR STIRRER EXPELLER	AXE EXPULSION PALETTE	Bolzen zu Rührstäbchenauswerfer	PERNO X ESPULSORE PALETTE
54	11011240	MOLLA X PALETTIERA	STIRRER EXPELLER BLACK NEW	EXPULSEUR PALETTES	Rührstäbchenauswerfer	MOLLA X PALETTIERA
55	11002209	PUNTALE	SPRING	RESSORT PALETTE	Stützfeder	PUNTALE
56	11009887	GUIDA PALETTE CRISTALLO0600 NEW	STIRRER GUIDE CRISTALLO0600 NEW	CLAVETTE	Kappe	GUIDA PALETTE CRISTALLO0600 NEW
57	11025411	COPERCHIO X MOTORE PALETTE CRIST	CRISTALLO SPOON'S MOTOR COVER	SUPPORT PALETTE NEW	Abdeckung Zuckermotor	COPERCHIO X MOTORE PALETTE CRIST
58	11004620	STAFIA X GUIDA PALETTE PORTA S/T	BRACKET FOR STIRRER GUIDE DOOR	SUPPORT MOTEUR	Befestigungsmotor	STAFIA X GUIDA PALETTE PORTA S/T
59	11001420	GUIDA PALETTE REGOLABILE CRISTAL	STIRRER GUIDE CRISTAL0600	GUIDE DE PORTE PALETTES	EINSTELLUNGSWINKEL ZU RÜHRSTÄBCHENPA	GUIDA PALETTE REGOLABILE CRISTAL
60	9111.739	CARTER ESPULSIONE PALETTE	CARTER STIRRER EXPULSION	GUIDE PALETTE REGLABLE	Abdeckung Rührstäbchenauswerfer	CARTER ESPULSIONE PALETTE
61	11025411	MOTORIDUTTORE FIBER 37RPM	MOTORIDUTTORE FIBER 37RPM	CARTER EXPULSION PALETTE	Getriebemotor FIBER 37 RPM	MOTORIDUTTORE FIBER 37RPM
62	11033191	MOTORIDUTTORE MECHTEX 25 RPM	GEARMOTOR MECHTEX 25 RPM	MOTEUR POUIDRE MECHTEX 25 RPM	Getriebemotor MECHTEX 25 RPM	MOTORIDUTTORE MECHTEX 25 RPM
63	9121.107.00P	MOTORIDUTTORE PALETTE FIBER	STIRRER RATIONMOTOR FIBER	MOTEUR PALETTE ET BRAS NEW 24V R	Rührstäbchenmotor 24V P10	MOTORIDUTTORE PALETTE FIBER
64	9111.698.A20	SCIVOLO PALETTE	STIRRER SLIDE	GUIDE PALETTE	Zuckertutsche	SCIVOLO PALETTE
65	9161.082	AGGANCI IN GOMMA	RUBBER COUPLER	FIXATION CAOUTCHOUC	Gummikupplung	AGGANCI IN GOMMA
66	U207.003	ROSETTA PIANA 3.2X7 UNI 6592 ZNP	PLAIN WASHER 3.2X7 UNI 6592 GALV	RONDELLE 3.2X7 UNI 6592 ZNP	Scheibe A3.2 DIN 125 verz.	ROSETTA PIANA 3.2X7 UNI 6592 ZNP
67	11025089	PIASTRA RINFORZO ESPULSORE	PLATE REINFORCEMENT	PLAQUE DE RENFORT	Verstärkungsplättchen	PIASTRA RINFORZO ESPULSORE





N.POSI	COD	I - DESCRIZIONE	UK - DESCRIPTION	F - DESCRIPTION	D - BEZEICHNUNG	E - DESCRIPCION	NOTE
1	1863.603	FLAT CABLE PROLUNGA CPU/IO	FLAT CABLE	CABLE INTERCONNESSION CPU/PU/ISSAN	Flachbandkabel	FLAT CABLE PROLUNGA CPU/IO	
2	1863.636	SCHEDA POWER FS400	POWER CARD FS400	PLATINE PUISSANCE FS400/600	Leistungsplatine FS400	SCHEDA POWER FS400	
3	U116.006	VITE AUT.PT TCB 3.5X12 WN 1441 Z	SCREW AUT.PT TCB 3.5X12 WN 1441	VIS AUT.PT TCB 3.5X12	Linsen-Schraube 3.5x12 WN1441ZNP	VITE AUT.PT TCB 3.5X12 WN 1441 Z	
4	1863.070	SCATOLA X CONNETTORI	BOX	BOITE	Verkaufskarton	SCATOLA X CONNETTORI	
5	11001619	GUAINA X CAVI L.520 mm	CABLE TUBE L.520 mm	GAINE L=520 mm	Schlauchmännl z. Schlauch L=520	GUAINA X CAVI L.520 mm	
6	U109.003	VITE AUT.TCB 3.5X9.5 DIN 7981 C	SCREW TCB 3.5X9.5 DIN 7981 C NIC	VIS TCB3.5X9.5DIN7981CNIC	Linsen-Blechsch. 3.5x9.5 DIN 7981	VITE AUT.TCB 3.5X9.5 DIN 7981 C	
7	11011054	PERNO X BORCHIA D.8 POM	PIN FOR BOSS D.8	ENTRETOISE D.8	Linsen-BOSS D.8	PERNO X BORCHIA D.8 POM	
8	U110.005	VITE AUT.TCB 3.9X9.5 DIN 7981 F	screw AUT.TCB 3.9X9.5 DIN 7981 F	VIS AUT.TCB 3.9X9.5 DIN 7981 F	Linsenblechschraube 3.9x9.5 DIN	VITE AUT.TCB 3.9X9.5 DIN 7981 F	
9	U207.013	ROSETTA PIANA 6.5X18 UNI 6592 ZN	PLAIN WASHER 6.5X18 UNI 6592 GAL	RONDELLE 6.5X18 UNI 6592 GALV	Unterlegscheibe 6.5x18 DIN 125 v	ROSETTA PIANA 6.5X18 UNI 6592 ZN	
10	U310.004	DADO AUTOBLOC.M6 UNI 7473 ZNP	nut SELF LOCK.M6 UNI 7473	ECROU AUTOBLOC.M6 UNI 7473 ZNP	Sechskantmutter M6 DIN 985 verz.	DADO AUTOBLOC.M6 UNI 7473 ZNP	
11	NE01.050	CAVO SCHUKO CON SPINA EN60320 C1	CABLE SCHUKO WITH PLUG EN60320 C	CORDON ALIMENTATION	Anschlusskabel ohne Stecker	CAVO SCHUKO CON SPINA EN60320 C1	
12	NE01.054	CAVO CON SPINA EN60320 C13	CABLE WITH PLUG EN60320 C13	CABLE AVEC PRISE EN60320 C13	Anschlusskabel mit Stecker	CAVO CON SPINA EN60320 C13	
13	NE01.053	CAVO AUSTRAL. CON SPINA EN60320 C	CABLE AUSTRAL. +PLUG EN60320 C	CABLE AUSTRAL. +PRISE EN60320 C1	Anschlusskabel Australien	CAVO AUSTRAL. CON SPINA EN60320 C	
14	NE01.093	CAVO AL.ARGENT.C/SPINA EN60320 C	CABLE ARGENTINA. + PLUG EN60320 C	NON UTILISEE PAR LA FRANCE ET LE	Anschlusskabel Argentinien	CAVO AL.ARGENT.C/SPINA EN60320 C	
15	NE01.051	CAVO SVIZZERA CON SPINA EN60320	CABLE SWITZERLAND WITH PLUG EN60	CABLE POUR LA SUISSE EN603	Anschlusskabel Schweiz	CAVO SVIZZERA CON SPINA EN60320	
16	U1003906	PIASTRA SUPP.SPINA USA X SCAT.P/A	USA CABLE SUPPORT ELECTRONIC PAR	SUPPORT BOITE (USA)	Kabelsupport US Version	PIASTRA SUPP.SPINA USA X SCAT.P/A	
17	U1008469	CAVO ALIMENTAZIONE USA 3 POLI 15	POWER CABLE USA 3 POLI 15A	ENSEMBLE CABLE USA 3 POLE 15A	Anschlusskabel US Version	CAVO ALIMENTAZIONE USA 3 POLI 15	
18	U208.003	ROSETTA DENT.5.1X9 BRU	TOOTHED WASHER 5.1X9 BRU	RONDELLE 5.1X9.9 BRU	Zahnscheibe 05.1x9	ROSETTA DENT.5.1X9 BRU	
19	U302.003	DADO ESAGONALE M4 UNI 5589 ZN	GALV.NUT HEXAGONAL.M4 UNI 5589 Z	ECROU HEXAGONAL.M4 UNI 5589 ZN	Mutter M4 UNI 5589 ZN	DADO ESAGONALE M4 UNI 5589 ZN	
20	11000546	SQUADRETTA X PRESA VASCHETTA	POWER CONNECTOR SUPPORT	SUPPORT DE SOCLE	Winkel zur Steckdose	SQUADRETTA X PRESA VASCHETTA	
21	187850400	PRESA AUTOBLOCC.TRIPOLO OCS LAVA	TRIPOLE SOCKET SELF-LOCKING	SOCLE DE PRISE	Stecker OCS	PRESA AUTOBLOCC.TRIPOLO OCS LAVA	
22	U110.003	VITE AUT.TCB 3.5X9.5 DIN 7981 F	screw AUT.TCB 3.5X9.5 DIN 7981 F	VIS AUT.TCB 3.5X9.5 DIN 7981 F N	Linsen-Blechsch. 3.5x9.5 DIN 79	VITE AUT.TCB 3.5X9.5 DIN 7981 F	
23	U1109601	CARTER CABLAGGIO UL CRISTALLO600	HARNISS UL CARTER CRISTALLO600	UL CARTER CRISTALLO600	ABDECKUNG NUR UL VERSION	CARTER CABLAGGIO UL CRISTALLO600	
24	NE19.023	TRASFOR. TOROIDALE COMBI 240V/120V	TOROIDAL TRANSFORMER COMBI 240V	NON UTILISEE PAR LA FRANCE ET BE	Ringtransformator UL Version	TRASFOR. TOROIDALE COMBI 240V/120V	
25	NE19.028	TRASFORMATORE TOROIDALE FS 400	TOROIDAL TRANSFORMER FS 400	TRANSFORMATEUR FS 400	Ringtransformator 230V	TRASFORMATORE TOROIDALE FS 400	
26	1863.045	CARTER ALIMENTAZIONE	ASPIRATION CASING FOR MIXER	CARTER	Aspirationskasten	CARTER ALIMENTAZIONE	
27	U302.007	DADO ESAGONALE M8 UNI 5588 ZNP	nut HEXAGONAL M8 UNI 5588	ECROU HEXAGONAL M8 UNI 5588	Sechskantmutter M8 DIN 934 verz.	DADO ESAGONALE M8 UNI 5588 ZNP	
28	U208.009	PORTAFUSIBILE CON TAPPO A VITE	FUSE HOLDER WITH SCREW ON CAP	RODELLE DENT. 8.4X15 UNI 3703 B	Sicherungshalter	PORTAFUSIBILE CON TAPPO A VITE	
29	U005.013	VITE TE M6.0X70 UNI 5739 ZNP	screw TE M6.0X70 UNI 5739 GALV.	VIS TE M6.0X70 UNI 5739 GALV.	Schraube M6x70 DIN 933 verz.	VITE TE M6.0X70 UNI 5739 ZNP	
30	12001353	FILTRO ANTIDIST.BLOC.VITE 16A	LOCKING SCREW ANTIDISTURB FILTER	FILTRE ANTI PARASITE 16A	Abdeckung elektrischer Anschluss	FILTRO ANTIDIST.BLOC.VITE 16A	
31	U1003867	PIASTRA SICUREZZA X CONNET.SCAT.	SAFETY PLATE FOR EL.BOX CONNECTO	EQUERRE DE PROTECTION	Sicherung Glasrohr 8A 250V	PIASTRA SICUREZZA X CONNET.SCAT.	
32	NE13.002	FUSIBILE 6.3X32 8A 250V RITARDAT	FUSE 6.3X32 8A 250V DELAYED UL	FUSIBLE 6.3X2.8A 250V	Schraube 3.5x48x28 TORX	FUSIBILE 6.3X32 8A 250V RITARDAT	
33	12002039	FUSE F-GSA15-R 6.3X32 15A 250V R	FUSE 6.3X32 16A 250V DELAYED UL	NON UTILISEE PAR LA FRANCE ET LE	Feinsicherung 6.3x32 15A 250V	FUSE F-GSA15-R 6.3X32 15A 250V R	
34	U005.021	VITE TCB.D M4X12 ZN-B	SCREW TCB.D TORX 20 M4X12 ZN-B	gaine de cableage 620 mm	Schutz z. Schlauch L=1.78 cm	VITE TCB.D M4X12 ZN-B	
35	0875.741	TASTIERA X FUNZIONI RAPIDE	TOUCH PANEL TUBE	CLAVIER COMBI FONCTION RAPIDE	Serviceastatur Vendinggeräte	TASTIERA X FUNZIONI RAPIDE	
36	11005277	TARGHETTA X TASTIERA 5 FUNZIONI	FLAT CABLE CONNECTING T.PANEL/CP	PLAQUETTE CLAVIER	Aufkleber Tastatur 5 Funktionen	TARGHETTA X TASTIERA 5 FUNZIONI	
37	NF11.048	DISTANZIALE X SCHEDA CPU	SPACER FOR CPU CARD	ENTRETOISE PLATINE	Flachbandkabel Tastatur-Elektron	DISTANZIALE X SCHEDA CPU	
38	11006822	AS.CPU+SW CRISTALLO600	CPU+SW AS CRISTALLO600	PLATINE CPU+SW AS CRISTALLO600	Steuerelektronik C600	AS.CPU+SW CRISTALLO600	
39	1101825	AS.CPU+SW CRISTALLO600 TTT	CPU+SW AS CRISTALLO600 TTT	CPU+SW CRISTALLO600 UNIQUEMENT T	CPU INKLUSIVE SOFTWARE CRISTALLO	AS.CPU+SW CRISTALLO600 TTT	
40	NE13.025.00P	CONTAMPULSI KEISU GX-06R 24V	IMPULSE COUNTER KEISU GX-06R 24V	CPU+SW AS Cristal400/600 Esp/T	Zählerwerk KEISU GX-06R 24V DC	CONTAMPULSI KEISU GX-06R 24V	
41	U110.004	PORTA CONTAMPULSI KEISU GX-06R	IMPULSE COUNTERHOLDER KEISU GX-06	COMPTEUR IMPULSIONS KEISU GX-06R	Gehäuse für Zähler Keisu	PORTA CONTAMPULSI KEISU GX-06R	
42	11000239	DISPLAY FS400 GRIGIO	DISPLAY FS400 GREY	VIS AUT.TCB 3.5X6.5 DIN 7981 F	Schraube 3.5x6.5 DIN7981F	DISPLAY FS400 GRIGIO	
43	11005334	FLAT-CABLE 16 POLI CRISTALLO600	16 POLES FLAT CABLE FOR CRISTALL	AFICHEUR FS400	Display grau FS400	FLAT-CABLE 16 POLI CRISTALLO600	
44	11021700	FLAT CABLE M/F 16 POLI L.300MM	FLAT CABLE 16 POLES L.300MM	CABLE PLAT 16 POLES 600	Flachbandkabel 16-polig Cristall	FLAT CABLE M/F 16 POLI L.300MM	
45	192200500	DISPLAY 20X2 LCD BLUE STN + FLAT	20x2 LCD BLUE DISPLAY STN + FLAT	AFFICHEUR 20X2 LCD BLUE STN+FLAT	LCD-Display 20x2 blau + Flachban	DISPLAY 20X2 LCD BLUE STN + FLAT	
46	0875.651	SCHEDINO COLLEGAMENTO TASTIERA	TOUCH PANEL CONNECTION CARD	PLATINE CONNEXION CLAVIER	Verbindungsprint Tuerelektronik/T	SCHEDINO COLLEGAMENTO TASTIERA	
47	11005282	TASTIERA ADESIVA MEMBRANA ROSSO-	SWITCH PUSHBUTTON BEIGE-RED	CLAVIER CRISTALLO 600 ROUGE/ BEI	Folientastatur beige/rot C600	TASTIERA ADESIVA MEMBRANA ROSSO-	
48	11014219	TASTIERA ADES.MEMBR. CRISTALLO600	SWITCH PUSHBUTTON GREY	CLAVIER CRISTALLO 600 GRIS	Folientastatur C600	TASTIERA ADES.MEMBR. CRISTALLO600	
49	11030948	TASTIERA ADES.MEMBR. CRISTALLO600	SWITCH PUSHBUTTON GREY	CLAVIER CRISTALLO 600	Folientastatur C600	TASTIERA ADES.MEMBR. CRISTALLO600	
50	U116.005	VITE AUT.PT TCB 3.0X8 WN 1441 ZN	screw AUT.PT TCB 3.0X8 WN 1441	VIS DE FIXATION	Schraube 3.0 x 8	VITE AUT.PT TCB 3.0X8 WN 1441 ZN	



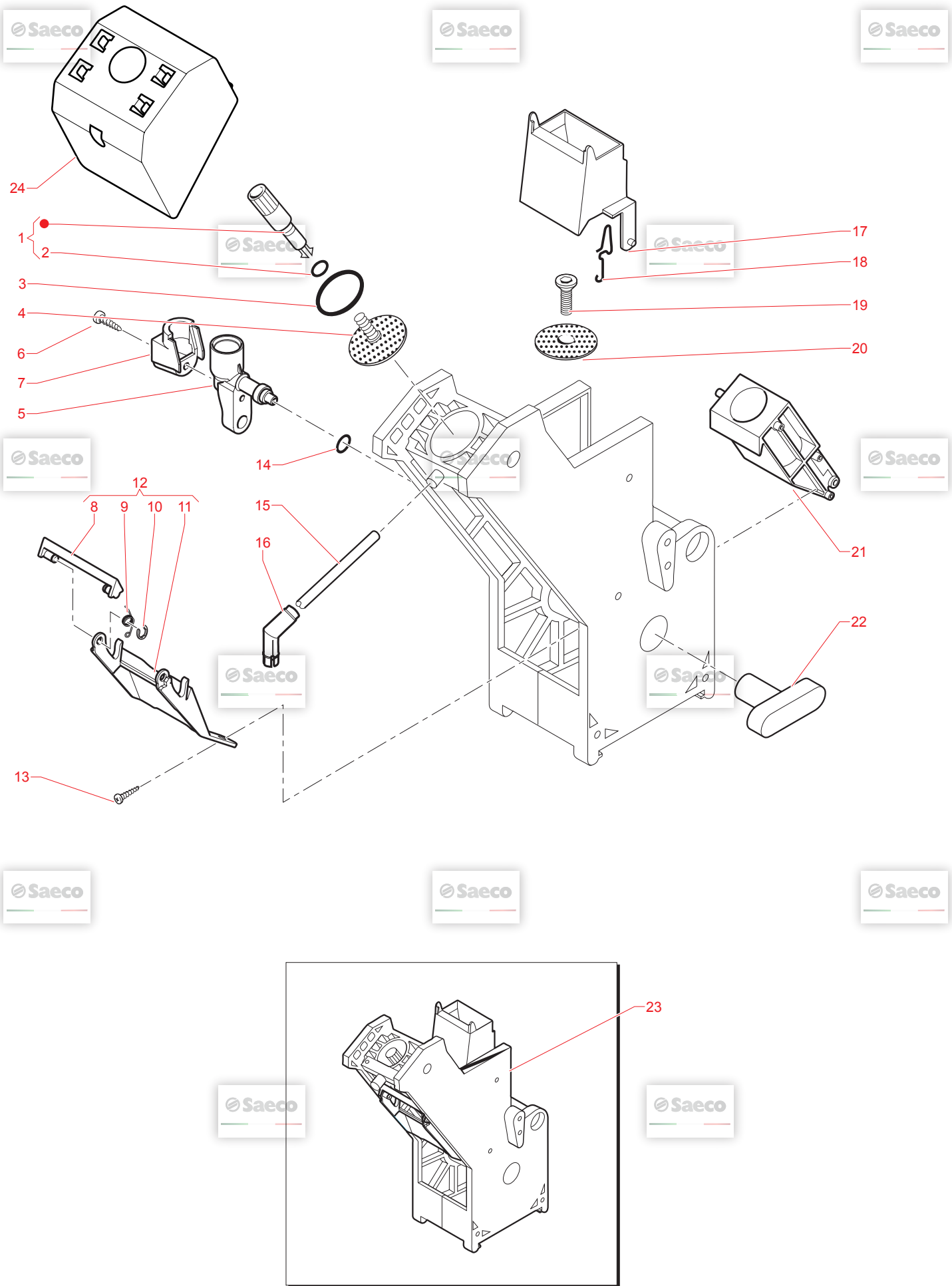
N.POSI	COD	I - DESCRIZIONE	UK - DESCRIPTION	F - DESCRIPTION	D - BEZEICHNUNG	E - DESCRIPCION
1	9169.A14.060	ASS.PERNO X DOCCIA COMPLETO MARR	PIN FOR PERCOLATOR BROWN	AXE DE GRILLE	Boizen kplf. zu Sieb	ASS.PERNO X DOCCIA COMPLETO MARR
2	NM02.006	OR R5 TERMOIL	OR R5 TERMOIL	JOINT R5 EPDM	O-Ring R5 Siebhalterung alle Cer	OR R5 TERMOIL
3	140322061	OR 4112 EPDM	O-RING 4112 EPDM	JOINT 4112	O-Ring 4112 EPDM	OR 4112 EPDM
4	324000100	DOCCIA AC. INOX D=34 CON VITE	SS PERCOLATOR D=34 SCREW FOR UNI	GRILLE SUPERIEURE	Sieb mit Gewindestift ø34 bis Se	DOCCIA AC. INOX D=34 CON VITE
5	11005371	MANICOTTO GRUPPO CAFFÈ	UNIT COFFEE MUFF	PIPETTE DE GROUPE	Wassereintrittsstützen BG C600	MANICOTTO GRUPPO CAFFÈ
6	129512921	VITE TCB AB 2.9X13 LAMIERA INOX	SCREW TCB TORX 10 AB 2.9X13 SHEE	VIS TCB TORX 10 AB 2.9X13 SS	Schraube 2,9X13	VITE TCB AB 2.9X13 LAMIERA INOX
7	11010013	CARTER X MANICOTTO GRUPPO PRERIS	CARTER FOR MUFF PREHEATING UNIT	CARTER DE SORTIE PIPEPTE GROUPE	Abdeckung Kaffeerauslauf	CARTER X MANICOTTO GRUPPO PRERIS
8	9111.537.060	RASCHIATORE GRUPPO CAFFÈ MARRONE	BROWN SCRAPER COFFEE GROUP	RACLETTE GROUPE CAFE	Trichter Brühgruppe	RASCHIATORE GRUPPO CAFFÈ MARRONE
9	9111.520	MOLLA X RASCHIATORE SEZIONE 0.6	SPRING FOR SCRAPER SECTION 0.6	RESSORT POUR RACLETTE	Feder für Abstreifer BG P500N	MOLLA X RASCHIATORE SEZIONE 0.6
10	U701.006	ANELLO ELASTICO 3.2 UNI 7434	SNAP RING 3.2 UNI 7434	ANNEAU ELASTIQUE	Sicherungsring ø3,2 elastisch	ANELLO ELASTICO 3.2 UNI 7434
11	9111.539.060	FORCELLA PER RASCHIATORE	FORK FOR SCRAPER	FOURCHE POUR RACLETTE	Gabel zu Trichter	FORCELLA PER RASCHIATORE
12	9110.067.060	ASS.RASCHIATORE X SG500/700	SCRAPER ASS.FOR CAPPUCINAT. TUB	RACLETTE CCOMPLET	Abstreifer kplf. Brühgruppe SG	ASS.RASCHIATORE X SG500/700
13	U110.013	VITE AUT.TCB 3.9X6.5 DIN 7981 F	screw AUT.TCB 3.9X6.5 DIN 7981 F	VIS .TCB 3.9X6.5 DIN 7981 F NIK	Schraube 3,9X6,5	VITE AUT.TCB 3.9X6.5 DIN 7981 F
14	140321462	OR 2018 SILICONE	O-RING 2018 SILICONE	JOINT 2018	O-Ring 2018 Silikon	OR 2018 SILICONE
15	9972.057	TUBO SILICONE 5X8 L.2000MM	SILICONE TUBE 5X8 L.2000MM	TUBE SILICONE MARRON L2M 5X8	Siliconschlauch 5x8, l=2mtr., bra	TUBO SILICONE MARRON 5X8 L.2000
16	9111.349	UGELLO EROGAZIONE GOMITO	ELBOW DISPENSING NOZZLE	BUSE SORTIE COUDE	Produktauslaufanschluss beweglich	UGELLO EROGAZIONE GOMITO
17	322001201	RASCHIATORE MOBILE MARRON TYP ST	MOBILE DISPENSER BROWN NARROW	RECEPTACLE MOUTURE DIGITAL	Trichter Brühgruppe SA, P-Geräte	RASCHIATORE MOBILE MARRON TYP ST
18	9161.425	MOLLA X TRAMOGGIA	SPRING FOR SCRAPER	RESSORT DE TREMIS	Federbügel zu Trichter	MOLLA X TRAMOGGIA
19	129851921	VITE TSP M3X6 UNI 7688 INOX	TSP SCREW M3X6 UNI 7688 SS	VIS TSP M3X6 UNI 7688	Senkschraube M3x6 DIN 965 INOX	VITE TSP M3X6 UNI 7688 INOX
20	324000200	DOCCIA AC. INOX D=34 X GRUPPO	SS PERCOLATOR D=34 FOR UNIT	GRILLE INFERIEURE	Sieb ø34	DOCCIA AC. INOX D=34 X GRUPPO
21	222711101	AS. CONT.CAF.MAC.D=36	BROWN GROUND COFF CONTAINER D=36	CHAMBRE GROUPE CAFE	Brühkammer braun	AS. CONT.CAF.MAC.D=36
22	9161.021.060	CHIAVE X GRUPPO CAFFÈ MARRON	KEY FOR BREW UNIT BROWN	CLE DE GROUPE CAFE	Einsteilschlüssel für Brühinheit	CHIAVE X GRUPPO CAFFÈ MARRON
23	11021839	GRUPPO CAFFÈ 7GR CRISTALLO600DU	BREW UNIT 7 GRAMS CRISTALLO600DU	GROUPE CAFE 7G CRISTALLO600DUO	Brühgruppe 7g Cristallo 400/600D	GRUPPO CAFFÈ 7GR CRISTALLO600DU
24	11003529	TRAMOGGIA X GRUPPO CAFFÈ FRESH	HOPPER DOSER UNIT FRESH BREW	ENTONNOIR DE DOSEUR	Trichter zu Brühgruppe	TRAMOGGIA X GRUPPO CAFFÈ FRESH
25	11005421	GRUPPO CAFFÈ 7GR CRISTALLO600	BREW UNIT 7 GRAMS CRISTALLO600	GROUPE CAFE 7GR CRISTALLO600 HS1	Brühgruppe 7g Cristallo 400/600	GRUPPO CAFFÈ 7GR CRISTALLO600
26	11012630	GRUPPO CAFFÈ 7GR DOCCIA	BREW UNIT 7 GRAMS	GROUPE CAFE 7GR HS2	Brühgruppe 7g	GRUPPO CAFFÈ 7GR DOCCIA
27	129852821	DOCCIA ELFO D.34	PERCOLATOR D.34	GRILLE INFERIEUR D.34	Sieb Brühgruppe oben d=34	DOCCIA ELFO D.34
28	11013053	CARTER X GRUPPO CAFFÈ	TSP SCREW M3X14 UNI 7688 SS	PROTECTION GROUPE CAFE	Senkkopfschraube 3x10	CARTER X GRUPPO CAFFÈ

NOTE
Saeco

fino mat. 9010FS60004112

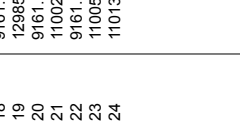
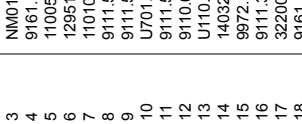
solo DUO
solo DUO
fino mat. 9010FS60004112
da mat. 9010FS60004113
da mat. 9010FS60004113
da mat. 9010FS60004113





N.POSI COD	I - DESCRIZIONE	UK - DESCRIPTION	F - DESCRIPTION	D - BEZEICHNUNG	E - DESCRIPCION
1	9169.A14.150	PIN FOR PERCOLATOR GREY	AXE BLOAGE GRILLE SUP GRIS	Rändelspahnmitter grau	ASS.PERNO X DOCCIA COMPLETO GRIG
2	NM02.006	OR R5 TERMOIL	JOINT R5 EPDM	O-Ring R5 Siebhalterung alle Cer	OR R5 TERMOIL
3	NM01.044	OR ORM 0320-40 SILICONE PTFE/FDA	JOINT OR 0320-40 SILICONE	O-RING ORM 0320-40	OR ORM 0320-40 SILICONE PTFE/FDA
4	9161.036	UPPER PERCOLATOR FOR UNIT	GRILLE SUPERIEURE	Sieb oben Brühgruppe l=15mm	DOCCIA SUPERIORE X GRUPPO
5	11005371	UNIT COFFEE MUFF	PIPETTE DE GROUPE	Wassereinfuhrstützen BG C600	MANICOTTO GRUPPO CAFFE
6	129512921	SCREW TCB TORX 10 AB 2.9X13 SHEE	VIS TCB TORX 10 AB 2.9X13 SS	Schraube 2,9X13	VITE TCB AB 2.9X13 LAMIERA INOX
7	11010013	CARTER FOR MUFF PREHEATING UNIT	CARTER DE SORTIE PIPELITE GROUPE	Abdeckung Kaffeelauf	CARTER X MANICOTTO GRUPPO PRERIS
8	9111.537.150	GREY SCRAPER COFFEE GROUP	RACLETTE DE GROUPE CAFÉ	Federbügel zu Trichter grau	RASCHIATORE GRUPPO CAFFE GRIGIO
9	9111.520	SPRING FOR SCRAPER SECTION 0.6	RESSORT POUR RACLETTE	Feder für Abstreifer BG P500N	MOLLA X RASCHIATORE SEZIONE 0.6
10	U701.006	SNAP RING 3.2 UNI 7434	ANNEAU ELASTIQUE	Sicherungsring ø3.2 elastisch	ANELLO ELASTICO 3.2 UNI 7434
11	9111.539.150	FORK FOR SCRAPER	FOURCHE POUR RACLETTE	Gabel zu Trichter	FORCELLA PER RASCHIATORE
12	9110.067.150	SCRAPER ASS.FOR CAPPUCCINAT. TUB	ENSEMBLE RACLETTE DE GROUPE	Federbügel+Gabel kplt. zu Tricht	ASS.RASCHIATORE X SG500/700
13	U110.013	screw AUT.TCB.3.9X6.5 DIN 7981 F	VIS .TCB 3.9X6.5 DIN 7981 F NIK	Schraube 3.9X6.5	VITE AUT.TCB 3.9X6.5 DIN 7981 F
14	140321462	O-RING 2018 SILICONE	JOINT 2018	O-Ring 2018 Silikon	OR 2018 SILICONE
15	9972.057	SILICONE TUBE 5X8 L.2000MM	TUBE SILICONE MARRON L2M 5X8	Siliconschlauch 5x8, l=2mtr.,bra	TUBO SILICONE MARRON 5X8 L.2000
16	9111.349	ELBOW DISPENSING NOZZLE	BUSE SORTIE COUDE	Produktlaufanschlus beweglich	UGELLO EROGAZIONE GOMITO
17	322001259	MOBILE SCRAPER GREY NARROW	ENTONNOIR 9GR PROFIL 2	Trichter schmale Form, grau	RASCHIATORE MOBILE GRIGIO (STRET
18	9161.425	SPRING FOR SCRAPER	RESSORT DE TREMIS	Federbügel zu Trichter	MOLLA X TRAMOGGIA
19	129851921	TSP SCREW M3X6 UNI 7688 SS	VIS TSP M3X6 UNI 7688	Senkschraube M3x6 DIN 965 INOX	VITE TSP M3X6 UNI 7688 INOX
20	9161.037	LOWER PERCOLATOR FOR UNIT	GRILLE INFERIEURE	Sieb unten Brühgruppe	DOCCIA INFERIORE X GRUPPO
21	11002626	ASS. COFFEE CONTAINER GREY 9 GR.	CHAMBRE GROUPE CAFE 9GR.	Brühkammer kplt. grau 9 gr.	ASS.CONTENTITORE CAFFE GRIGIO 9 G
22	9161.021.060	KEY FOR BREW UNIT BROWN	CLE DE GROUPE CAFE	Einstellschlüssel für Brühinheit	CHIAVE X GRUPPO CAFFE' MARRON
23	11005422	BREW UNIT 9 GRAMS	GROUPE CAFE 9GR	Brühgruppe kplt.	GRUPPO CAFFE' 9GR
24	11013053	CARTER FOR DOSER UNIT	PROTECTION GROUPE CAFE	Abdeckung Brühgruppe	CARTER X GRUPPO CAFFE'

NOTE



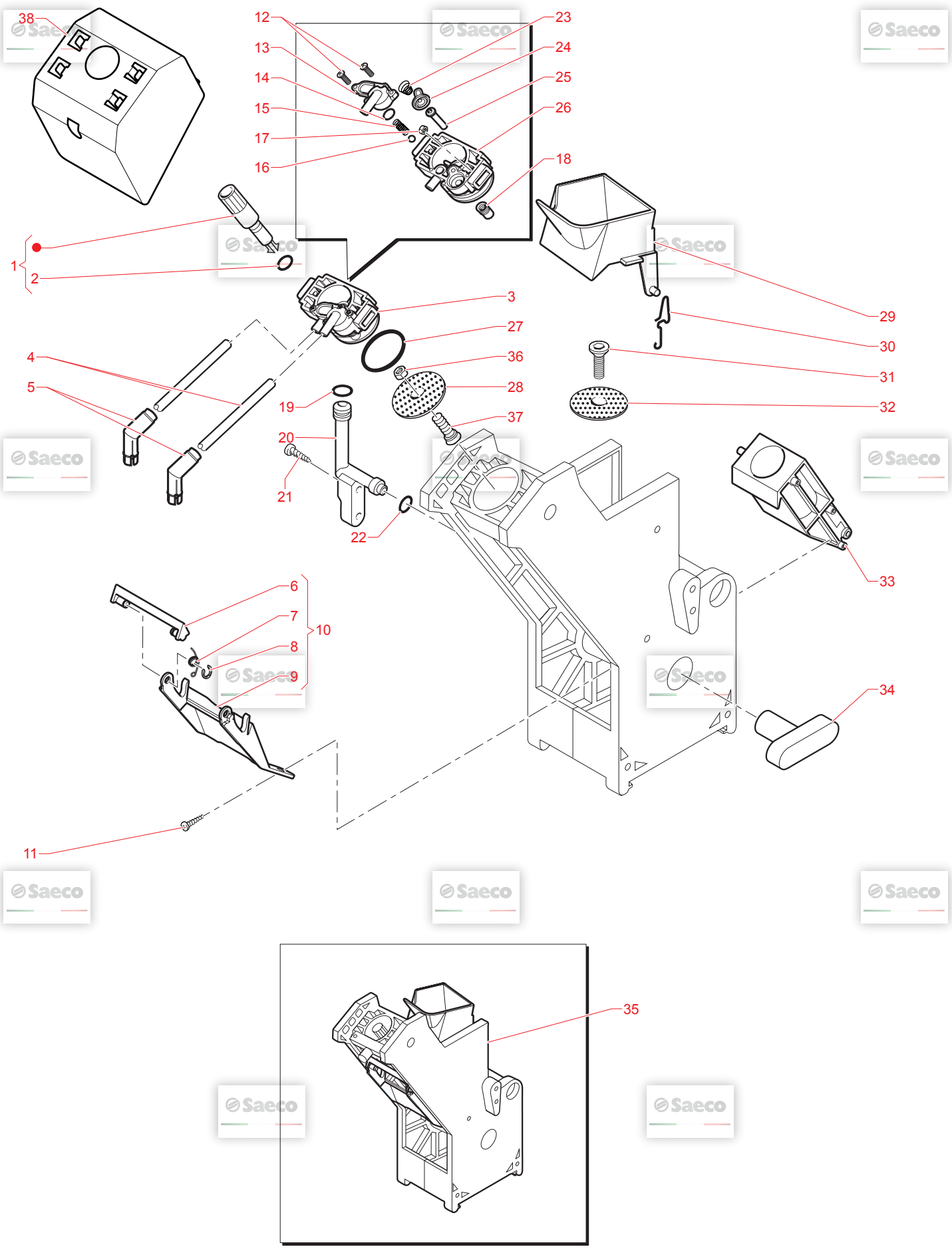
© by Saeco, a company of Evoca Group - GAGGIO MONTANO

E019.015

14

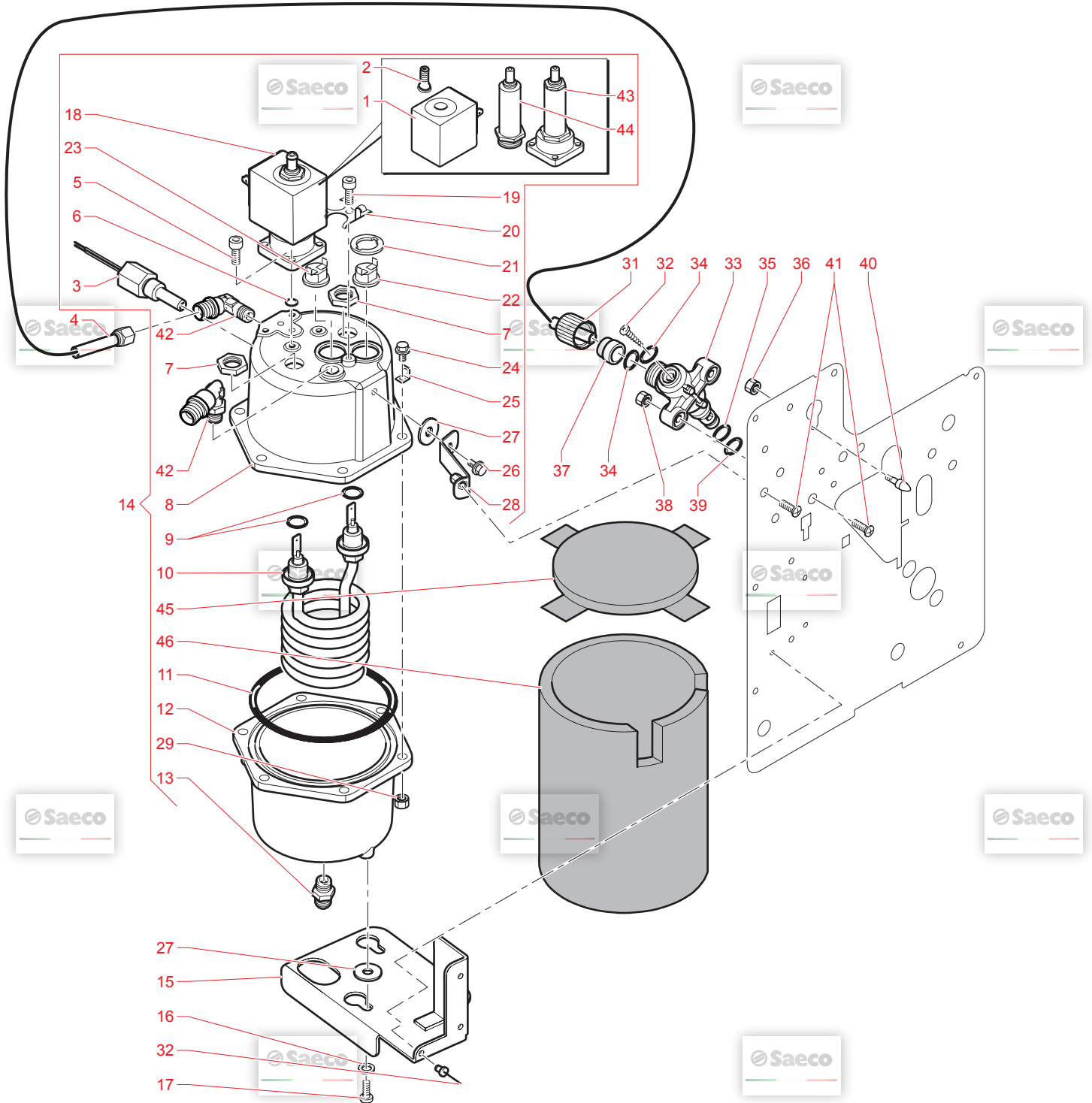
14/01/2019

Cristallo 600

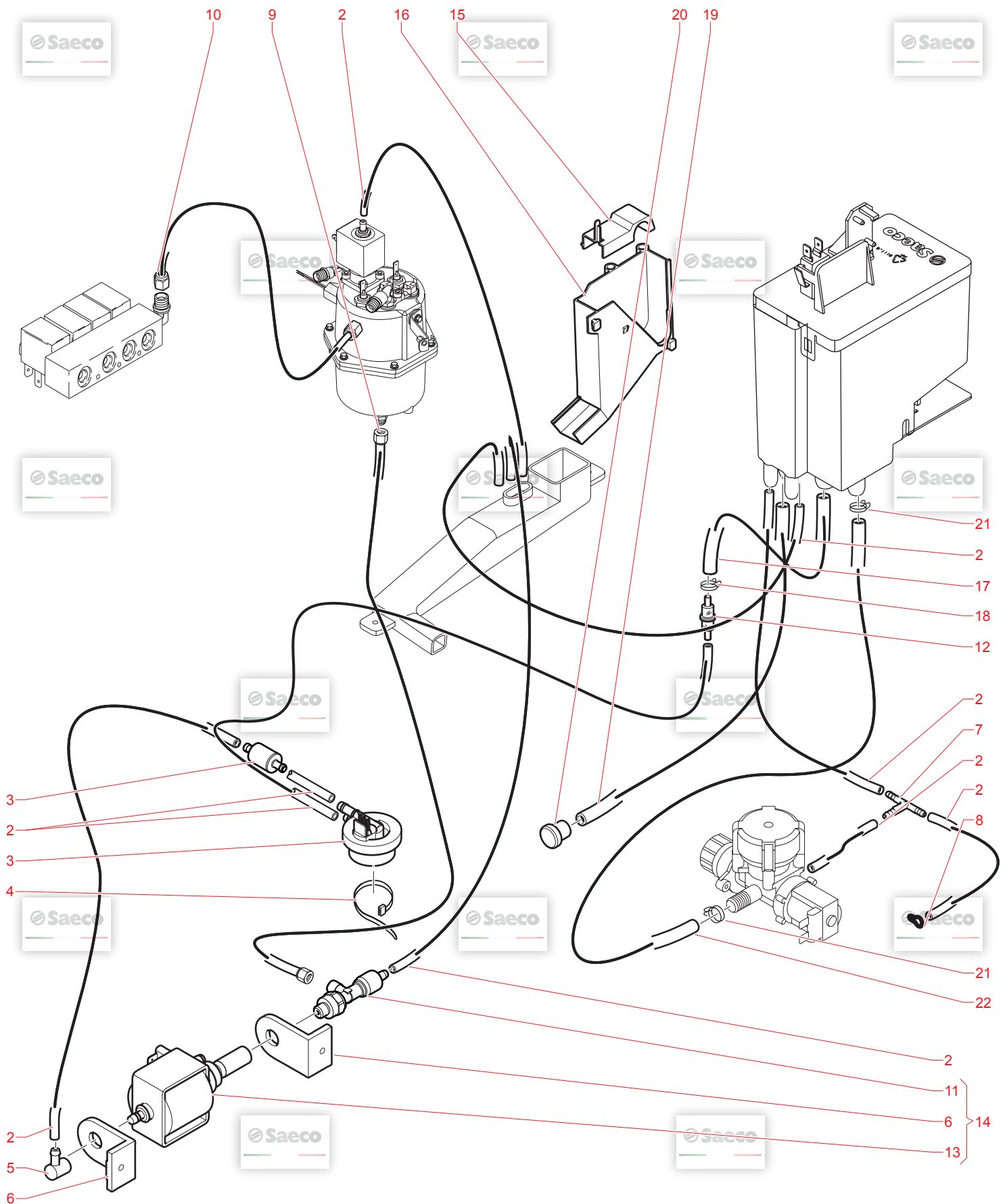


N.POSI	COD	I - DESCRIZIONE	UK - DESCRIPTION	F - DESCRIPTION	D - BEZEICHNUNG	E - DESCRIPCION
1	9169.A14.150	ASS.PERNO X DOCCIA COMPLETO GRIG OR R5 TERMOIL	PIN FOR PERCOLATOR GREY OR R5 TERMOIL	AXE BLOAGE GRILLE SUP GRIS JOINT R5 EPDM	Rändelspahnmutter grau O-Ring R5 Siebhalterung alle Cer	ASS.PERNO X DOCCIA COMPLETO GRIG OR R5 TERMOIL
2	NM02.006	ASS.CONTROPISTONE FRESH-BREW	ASS.COUNTERPISTON FRESH-BREW	ENS. CONTREPISTON FRESH BREW 10	Kolben kpl.	ASS.CONTROPISTONE FRESH-BREW
3	11007343	TUBO SILICONE 5X8 L.2000MM	SILICONE TUBE 5X8 L.2000MM	TUBE SILICONE MARRON L2M 5X8	Siliconschläuch 5x8, l=2mtr. bra	TUBO SILICONE MARRON 5X8 L.2000
4	9972.057	UGELLO EROGAZIONE GOMITO	ELBOW DISPENSING NOZZLE	RULE SORTIE COUDE	Produktauslassschleuß beweglich	UGELLO EROGAZIONE GOMITO
5	9111.349	RASCHIATORE GRUPPO CAFFE GRIGIO	GREY SCRAPER COFFEE GROUP	RACLETTE DE GROUPE CAFÉ	Federbügel zu Trichter grau	RASCHIATORE GRUPPO CAFFE GRIGIO
6	9111.520	MOLLA X RASCHIATORE SEZIONE 0.6	SPRING FOR SCRAPER SECTION 0.6	RESSORT POUR RACLETTE	Feder für Abstreifer BG P500N	MOLLA X RASCHIATORE SEZIONE 0.6
7	U701.006	ANELLO ELASTICO 3.2 UNI 7434	SNAP RING 3.2 UNI 7434	ANNEAU ELASTIQUE	Sicherungsring ø3.2 elastisch	ANELLO ELASTICO 3.2 UNI 7434
8	9111.539.150	FORCELLA PER RASCHIATORE	FORK FOR SCRAPER	FOURCHE POUR RACLETTE	Gabel zu Trichter	FORCELLA PER RASCHIATORE
9	9111.067.150	ASS.RASCHIATORE X SG500/700	SCRAPER ASS FOR CAPPUCINAT. TUB	ENSEMBLE RACLETTE DE GROUPE	Federbügel+Gabel kpl. zu Tricht	ASS.RASCHIATORE X SG500/700
10	U110.013	VITE AUT.TCB 3.9X6.5 DIN 7981 F	screw AUT.TCB 3.9X6.5 DIN 7981 F	VIS .TCB 3.9X6.5 DIN 7981 F NIK	Schraube 3.9X6.5	VITE AUT.TCB 3.9X6.5 DIN 7981 F
11	U109.030	VITE AUT.TCB 2.9X16 DIN 7981 C I	screw AUT.TCB 2.9X16 DIN 7981 C	VIS AUT.TCB 2.9X16 DIN 7981 C	Linsen-Blechs 2.9X16 DIN 7981 in	VITE AUT.TCB 2.9X16 DIN 7981 C I
12	U103.070	COPERCHIO X CONTROPISTONE FRESH-	LID X COUNTERPISTON FRESH-BREW	COUVERCLE CONTREPISTON	Abdeckung zu Brühgruppe	
13	NM02.013	OR ORM 0080-15 TERMOIL	OR ORM 0080-15 TERMOIL	JOINT ORM 0080-15 TERMOIL	O-Ring ORM 0080-15 EPDM	OR ORM 0080-15 TERMOIL
14	11028830	MOLLA X GRUPPO CAFFE' FRESH BREW	SPRING FOR FS400 COVER CHASSIS	RESSORT	Feder zu Brühgruppe	MOLLA X GRUPPO CAFFE' FRESH BREW
15	9991.168	SFERA D.5 TEFLON X GRUPPO CAFFE'	SPHERE TEFLON D.5	SPHERE TEFLON D.5	SPHERE TEFLON D.5	
16	U302.003	DADO ESAGONALE M4 UNI 5589 ZN	GALVANUT HEXAGONAL M4 UNI 5589 Z	ECROU HEXAGONAL M4 UNI 5589 ZN	Mutter M4 UNI 5589 ZN	DADO ESAGONALE M4 UNI 5589 ZN
17	11003472	GOMMINO X GRUPPO FRESH-BREW	RUBBER X UNIT FRESH-BREW	GOMME BRASSAGE AIR	GOMMINO X GRUPPO FRESH-BREW	GOMMINO X GRUPPO FRESH-BREW
18	11003472	OR ORM 0080-20 TERMOIL	OR ORM 0080-20 TERMOIL	JOINT DE PIPELITE 0080-20	O-Ring 0080-20 Wassereinlaßtut	OR ORM 0080-20 TERMOIL
19	140320461	PISTONE GRIGIO PASSAGGIO ACQUA	WATER FLOW PISTON GREY	PISTON PASSAGE EAU	Einlaßtutzen grau	PISTONE GRIGIO PASSAGGIO ACQUA
20	322000559	VITE TCB AB 2.9X13 LAMIERA INOX	SCREW TCB TORX 10 AB 2.9X13 SHEE	VIS TCB TORX 10 AB 2.9X13 SS	Schraube 2.9X13	VITE TCB AB 2.9X13 LAMIERA INOX
21	129512921	OR 2018 SILICONE	O-RING 2018 SILICONE	JOINT 2018	O-Ring 2018 Silikon	OR 2018 SILICONE
22	140321462	MOLLA X MEMBRANA	SPRING FOR MEMBRANE	RESSORT DE MEMBRANE	Druckfeder konisch	MOLLA X MEMBRANA
23	11002603	MEMBRANA	MEMBRANE	MEMBRANE	Membran zu Brühgruppe	MEMBRANA
24	11002625	SPILLO X MEMBRANA FRESH-BREW	PIN FOR MEMBRANE FRESH-BREW	EPINGLE POUR MEMBRANE	Stift zu Membran Brühgruppe	
25	11003471	CONTOPISTONE FRESH-BREW	COUNTERPISTON FRESH-BREW	CONTRE PISTON	Kolben zu Brühgruppe	
26	11003469	OR ORM 0320-40 SILICONE PTFE/FDA	OR ORM 0320-40 SILICONE PTFE/FDA	JOINT OR 0320-40 SILICONE	O-RING ORM 0320-40	OR ORM 0320-40 SILICONE PTFE/FDA
27	NM01.044	DOCCIA D.35.8	PERCOLATOR D.35.8	GRILLE INFERIEURE MAGIC	Sieb Brühgruppe ø35.8 MA, RO, VI	DOCCIA D.35.8
28	9161.167	TRAMOGGIA X GRUPPO CAFFE' FRESH	HOPPER DOSER UNIT FRESH BREW	ENTONNOIR DE DOSEUR	Trichter zu Brühgruppe	TRAMOGGIA X GRUPPO CAFFE' FRESH
29	11003529	MOLLA H=28 NEW X RASCHIATORE	SPRING H=28 NEW FOR SCRAPER	RESSORT ENTONNOIR	Feder zu Trichter	MOLLA H=28 NEW X RASCHIATORE
30	126836618	VITE TSP M3X6 UNI 7688 INOX	TSP SCREW M3X6 UNI 7688 SS	GRILLE INFERIEURE	Senkschraube M3x6 DIN 965 INOX	VITE TSP M3X6 UNI 7688 INOX
31	129851921	DOCCIA INFERIORE X GRUPPO	LOWER PERCOLATOR FOR UNIT	GRILLE INFERIEURE	Sieb unten Brühgruppe	DOCCIA INFERIORE X GRUPPO
32	9161.037	ASS.CONTENTITORE CAFFE' GRIGIO 9 G	ASS. COFFEE CONTAINER GREY 9 GR.	CHAMBRE GROUPE CAFE 9GR.	Brühkammer kpl. grau 9 gr.	ASS.CONTENTITORE CAFFE' GRIGIO 9 G
33	11002626	CHIAVE X GRUPPO CAFFE' GRIGIO	KEY FOR BREW UNIT GREY	CLE DE GROUPE CAFE	Montageschlüssel grau	CHIAVE X GRUPPO CAFFE' GRIGIO
34	9161.021.150	GRUPPO CAFFE' 10GR FRESH BREW	BREW UNIT 10GRAMS FRESH BREW	GROUPE CAFE 10Gr FRESH BREW 600	Brühgruppe 10gr	GRUPPO CAFFE' 10GR FRESH BREW
35	11007283	DADO ESAGONALE M3 UNI 5587 INO	nut HEXAGONAL M3 UNI 5587	ECROU HEXAGONAL M3 UNI 5587	Schraukmutter M3 DIN 934 inox	DADO ESAGONALE M3 UNI 5587 INO
36	U301.003	VITE TSP M3X14 UNI 7688 INOX	TSP SCREW M3X14 UNI 7688 SS	VIS TSP M3X14 UNI 7688 SS	Senkkonfschraube 3x10	VITE TSP M3X14 UNI 7688 INOX
37	129852821	CARTER X GRUPPO CAFFE'	CARTER FOR DOSER UNIT	PROTECTION GROUPE CAFE	Abdeckung Brühgruppe	CARTER X GRUPPO CAFFE'
38	11013053					





N.POSI	COD	I - DESCRIZIONE	UK - DESCRIPTION	F - DESCRIPTION	D - BEZEICHNUNG	E - DESCRIPCION	NOTE
1	20006583	RIC. BOBINA EVT HS2 11012534	COIL EVT HS2 11012534	RIC. BOBINA EVT HS2 11012534	SPULE EVT HS2 11012534	RIC. BOBINA EVT HS2 11012534	fino mat. 9015FS60007727
2	20007361	SOLENOID EVT ODE	SOLENOID EVT ODE	BOBINE ELECTROVANNE ODE	Spule EVT ODE	RIC. BOBINA EVT ODE	da matr. 9015FS60007728
3	20006974	ASS. NUCLEO MOBILE OLAB 8000-836	MOBILE NUCLEUS OLAB 8000-836	ENS NOYAU ELECTROV. OLAB 8000-83	Spulenkm 8000-836	ASS. NUCLEO MOBILE OLAB 8000-836	fino mat. 9015FS60007727
4	20007362	RIC. NUCLEO EVT ODE	SPARE CORE EV ODE	NOYAU RUBIS ELECTROVANNE ODE	SPARE CORE EV ODE	RIC. NUCLEO EVT ODE	
5	11005388	ASS.SONDA AD IMMERSIONE	IMMERSION PROBE ASS.	SONDE IMMERGEE	Tauchsonde / Temp.fühler	ASS. SONDA AD IMMERSIONE	
6	11025409	ASS.TUBO TEFLON 3x6 L220 GODRONE	TUBE ASSEMBLY TEFLON 3x6 L.220MM	ENS. TUBE TEFLON 3x6 L220 ECR0U 7	TUBE ASSEMBLY TEFLON 3x6 L.220MM	ASS. TUBO TEFLON 3x6 L220 GODRONE	
7	12001179	VITE TCEI M4,0X12 UNI 5931 8.8 Z	SCREW TCEI M4,0X12 UNI 5931 8.8	VIS TCEI M4,0X12 UNI 5931 8.8 ZI	SCHRAUBE M4X12 UNI 5931	VITE TCEI M4,0X12 UNI 5931 8.8 Z	
8	20007312	RIC. OR EVT HS2 11012534	SPARE OR EVT HS2 11012534	JOINT OR EVT HS2 11012534	OR ORM 4350 VITON	RIC. OR EVT HS2 11012534	
9	9991.029	DADO X RESISTENZA	NUT FOR RESISTOR	ECROU DE LA RESISTANCE	Sechskantmutter zur Heizschlange	DADO X RESISTENZA	
10	11000972	CORPO SUPERIORE CALDAIA 600CC TE	UPPER CASING BOILER 600CC TEA	CORPS SUPERIEUR CHAUDIERE 600cc	CORPO SUPERIORE CALDAIA 600CC TE	CORPO SUPERIORE CALDAIA 600CC TE	
11	11002532	OR 3050 FKM 80 FD PEROXIDICA	OR 3050 FKM 80 FD PEROXIDICA	JOINT OR 3050 FKM 80 FD PEROXIDI	O-Ring 3050 PEROXID	OR 3050 FKM 80 FD PEROXIDICA	
12	11005387	RES.CALDAIA 230V / 1550W INOX	HEAT ELEMENT BOILER 230V / 1550W	RESISTANCE CHAUDIERE 230V / 1550W	HEIZSPIRALE 230V / 1550W	RESISTENZA CALDAIA 230V / 1550W	
13	12000770	OR ORM 4350 VITON	OR ORM 4350 VITON	JOINT DE CHAUDIERE 4350 VITON	O-Ring 4350 Viton	OR ORM 4350 VITON	
14	11012529	CORPO INFERIORE CALDAIA 600CC TE	LOWER CASING BOILER 600CC TEA	CORPS INFERIEUR CHAUDIERE 600cc	CORPO INFERIORE CALDAIA 600CC TE	CORPO INFERIORE CALDAIA 600CC TE	
15	11027089	RACCORDO INGRESSO ACQUA TEA	WATER INLET CONNECTOR	RACCORD ARRIVEE EAU	RACCORDO INGRESSO ACQUA	RACCORDO INGRESSO ACQUA	
16	11000972	ASS.CALD 600CC DOO TEA 230V	BOILER 600CC 230/50 TEA	ASS. CHAUD 230/50 TEA	WASSERK. HSZ TEA 230V	ASS. CALD 600CC DOO TEA 230V	
17	11006390	PIASTRA SUPPORTO CALDAIA 600CC	PLAIN WASHER 5,3X10 UNI 6592 GAL	PLAQUE SUPPORT CHAUDIERE	Montageplatte Boiler	ROSETTA PIANA 5,3X10 UNI 6592 ZN	
18	U207.001	VITE TE M4,0X10 UNI 5739 ZNP	screw TE M4,0X10 UNI 5739 GALV.	VIS TE M4,0X10 UNI 5739 ZNP	Schelle A5,3 DIN 125 verz.	VITE TE M4,0X10 UNI 5739 ZNP	
19	11012534	ELETTROVALVOLA 2/3 VIE N.C. TEA	TEA ELECTROVALVE 2/3 WAY N.C.	ELECTROVANNE 2/3 VOIES N.C. TEA	Elektroventil 2/3 Wege TEA besch	ELETTROVALVOLA 2/3 VIE N.C. TEA	
20	12001528	VITE TCEI M4,0X6 UNI 5931 8.8 ZI	SCREW TCEI M4,0X6 DIN 912 ZIN	VIS TCEI M4,0X6 UNI 5931 ZIN	Schraubte M4X0,6 UNI5931	VITE TCEI M4,0X6 UNI 5931 8.8 ZI	
21	226760100	MOLLA FERMA 3 TERMOSTATI	RETAINING SPRING 3 THERMOSTATS	RESSORT THERMOSTATIQUE	Thermostathalterfeder f. 3 Thermo	MOLLA FERMA 3 TERMOSTATI	
22	9991.085	RONDELLA FERMATERMOSTATI	THERMOSTAT FIXING WASHER	RONDELLE DE THERMOSTAT	Thermostatabschlußring d=15mm	RONDELLA FERMATERMOSTATI	
23	NE09.021	TERMOSTATO 150°NC. FASTON 90°	THERMOSTAT 150°NC. FASTON 90°	THERMOSTAT 150	Thermostat 150° C	TERMOSTATO 150°NC. FASTON 90°	
24	189428700	VITE TCEI M4,0X6 UNI 5931 8.8 ZI	SCREW TCEI M4,0X6 UNI 5931 ZIN	THERMOSTAT 175° 1NT-15L-5126	Thermostat Heizung Office One	TERMOSTATO 175° 1NT-15L-5126	
25	U023.004	VITE TCEI M6X20 UNI 5931 8.8 ZIN	SCREW TCEI M6X20 UNI 5931 ZIN	VIS M6X20	Zylinderschr. M6X20 DIN 912 verz	VITE TCEI M6X20 UNI 5931 8.8 ZIN	
26	NE15.031	LINGUETTA MASCHIO PIANA 6,3 D.6.	MALE TONGUE PLAIN 6,3 D.6,3	LANGUETTE DE TERRE 6,3 D.6,3	Schraube M 5x10 mit Unterlagsche	LINGUETTA MASCHIO PIANA 6,3 D.6.	
27	U046.005	VITE TE M5,0X10 C/RONDELLA	screw TE M5,0X10 WITH WASHER	VIS TE M5X10	Isolierschraube	VITE TE M5,0X10 C/RONDELLA	
28	9111.501	RONDELLA DI ISOLAMENTO	INSULATION WASHER	RONDELLE ISOLANTE	Halterewinkel zu Boiler	DADO ESAGONALE M6 UNI 5588 ZNP	
29	11008063	SUPPORTO CALDAIA 600CC CRISTALLO	BOILER 600CC SUPPORT CRISTALLO60	SUPPORT CHAUDIERE	Sechskantmutter M6 DIN 934 verz.	DADO ESAGONALE M6 UNI 5588 ZNP	
30	U302.004	DADO ESAGONALE M6 UNI 5588 ZNP	nut HEXAGONAL M6 UNI 5588	ECROU M6 UNI 5588 ZNP	BLIENDNIETTE 3X 6	GODRONE FEMMINA M14	
31	NF.11.115	RIVETTO A STRAPPO D.3 X 6 INOX	BLIND RIVETS	RIVET D.3 X 6 INOX	Ventilzapfen C600	PERNO X MANICOTTO	
32	11005743	GODRONE FEMMINA M14	KNURLED FEMALE HAND BOLT M14	ECROU M14	Schraube TCB 4,8X13 DIN 7981 NIK	GODRONE FEMMINA M14	
33	U109.037	VITE AUT.TCB 4,8X13 DIN 7981 C N	screw AUT. TCB 4,8X13 DIN 7981 C	VIS AUT.TCB 4,8X13 DIN 7981 C NI	Anschluß Vorheizung C600	VITE AUT.TCB 4,8X13 DIN 7981 C N	
34	11005370	PERNO X MANICOTTO	PIN FOR MUFF	PIPETTE DE CHAUDIERE	O-Ring 2018 Silikon	PERNO X MANICOTTO	
35	140321462	OR 2018 SILICONE	O-RING 2018 SILICONE	JOINT 2018	O-Ring 0090-20 FKM 80 FD grün Vi	OR 2018 SILICONE	
36	11013173	OR ORM 0090-20 FKM 80 FD VERDE P	nut HEXAGONAL M5 UNI 5588	ECROU M5 UNI 5588 ZNP	Mutter M5	OR ORM 0090-20 FKM 80 FD VERDE P	
37	U1005741	DADO ESAGONALE M5 UNI 5588 ZNP	CONNECTOR D.6	OGIVE EXTERNE D.6	Klemmnhülse Vorheizung C600	DADO ESAGONALE M5 UNI 5588 ZNP	
38	U302.003	BOCCOLA ESTERNA D.6 X GODRONE	GALV.NUT HEXAGONAL M4 UNI 5589 Z	ECROU HEXAGONAL M4 UNI 5589 ZN	Mutter M4 UNI 5589 ZN	BOCCOLA ESTERNA D.6 X GODRONE	
39	11013174	DADO ESAGONALE M4 UNI 5589 ZN	OR NUT 0050-20 FKM 80 FD GREEN P	JOINTS ORM 0050-20 FKM 80 FD VER	O-Ring 0050-20 FKM 80 FD grün Vi	DADO ESAGONALE M4 UNI 5589 ZN	
40	11006046	PERNO X CALDAIA	PEG FOR BOILER	PIVOT POUR CHAUDIERE	SCHRAUBSTÜTZEN BOILERHALTERUNG	PERNO X CALDAIA	
41	U044.013	VITE TSPC M4,0X12 UNI 7688 ZNP	screw TSPC M4,0X12 UNI 7688 GALV	VIS M4,0X12 UNI 7688 GALV	Schraubschraube M4x12 DIN 965 verz.	VITE TSPC M4,0X12 UNI 7688 ZNP	
42	12001181	RACCORDO BICONO A L M 1/8X06 OTT	BICONICAL CONNECT. L M 1/8X06 TE	RACCORD 90° LM 1/8°06 OTT. TEA	"Verschraubung 90° 1/8"x06 P7 TEA"	RACCORDO BICONO A L M 1/8X06 OTT	
43	20007311	RIC. EVT S/BOB. EVT HS2 11012534	SPARE EVT HS2 11012534	RIC. EVT S/BOB. EVT HS2 11012534	SPARE EVT HS2 11012534	RIC. EVT S/BOB. EVT HS2 11012534	
44	20007370	RIC. EVT S/BOB. EVT 11012534	SPARE EVT 11012534	ELECTROVANNE SEULE 11012534 HS2	SPARE EVT 11012534	RIC. EVT S/BOB. EVT 11012534	
45	20007310	RIC. CANNOTTO EVT HS2 11012534	SPARE EVT HS2 11012534	CHEMINEE HS2 11012534	SPARE EVT HS2 11012534	RIC. CANNOTTO EVT HS2 11012534	
46	20007363	RIC.CANNOTTO EVT ODE	SPARE EVT ODE	CANAL ELECTROVANNE ODE	SPARE EVT ODE	RIC.CANNOTTO EVT ODE	
47	11030776	ISOLANTE SUP.CALDAIA 600CC VENDI	COFFEE BOILER 600CC UPPER ISOLAT	ISOLANT CHAUDIERE	ISOLATION	ISOLANTE SUP.CALDAIA 600CC VENDI	
48	11030778	ISOLANTE PERIMETR.CALDAIA 600CC	COFFEE BOILER 600CC UPPER ISOLAT	ISOLANT CHAUDIERE	ISOLATION	ISOLANTE PERIMETR.CALDAIA 600CC	



N.POSI COD	I - DESCRIZIONE	UK - DESCRIPTION	F - DESCRIPTION	D - BEZEICHNUNG	E - DESCRIPCION
1	11024178 ASS.POLMONE ACQUA PHEDRA	WATER FILTER PHEDRA	FILTRE A EAU PHEDRA	Wasserfilter	ASS.FILTRO ACQUA PHEDRA
2	9972.057 TUBO SILICONE 5X8 L.2000MM	SILICONE TUBE 5X8 L.2000MM	TUBE SILICONE MARRON L2M 5X8	Silikon Schlauch 5x8, l=2000mm	TUBO SILICONE MARRON 5X8 L.2000
3	NV99.099 AS.TURBINA D=1,2	TURBINE D=1,2 ASSY	DEBITMETRE D=1,2	TURBINE D=1,2	AS.TURBINA D=1,2
4	144320200 FASCETTA AUTOBLOC.W=2,6 L=200 B	SELF LOCK STRIP W=2.6 L=200	COLLIER AUTOSERRANT L=200MM	Kabelbinder, l=200mm	FASCETTA AUTOBLOC.W=2.6 L=200 B
5	147920150 RAC.INGRESSO A 90° POMPA NEU.	90° INLET PUMP CONNECTOR	RACCORD 90° CAOUTCHOUC	Pumpenanschlußwinkel 90° weiß Ku	RAC.INGRESSO A 90° POMPA NEU.
6	149185850 SUPP.POMPA EATON MAGIC 4002012	EATON PUMP SUPPORT 4002012 MAGIC	SUPPORT DE POMPE	Pumpenhalterung Typ EATON sz.	SUPP.POMPA EATON MAGIC 4002012
7	NV99.004 RACCORDO A T MORONI 8026047 D=8	CONNECTOR T MORONI 8026047 D=8	RACCORD EN T 8026047 D=8	T-Raccord Moroni 8026047 d=8 mm	RACCORDO A T MORONI 8026047 D=8
8	9111.141 MOLLA CHIUSURA TUBO SCARICO	DISCHARGE TUBE CLOSURE SPRING	GOUPILLE	Klemmfeder	MOLLA CHIUSURA TUBO SCARICO
9	11025297 "ASS.TUBO TEFLON 3X6 L.310 1/8"-1"	"TEFLON TUBE 3X6 L.310 1/8"-1/8"	"ASS.TUBO TEFLON 3X6 L.310 1/8"-1"	Teflonschlauch 3x6 l=310mm / 1/8	"ASS.TUBO TEFLON 3X6 L.310 1/8"-1"
10	11025292 "ASS.TUBO TEFLON 3X6 L.230 1/8"-1"	"TEFLON TUBE 3X6 L.230 1/8"-1/8"	"ENS.TUBE TEFLON 3X6 L.230 1/8"-1"	Teflonschlauch 3x6 l=230mm / 1/8	"ASS.TUBO TEFLON 3X6 L.230 1/8"-1"
11	11005590 ASS.VALVOLA SICUREZZ.NRITORNORN	SAFETY VALVE/NON RETURN ASS. NEW	VALVE ANTI RETOUR	Sicherheits- Rückschlagventil	ASS.VALVOLA SICUREZZ.NRITORNORN
12	144650300 FILTRO INASPIRAZ.RETE 500 OV	ASPIRATION FILTER GAUZE NET 500	FILTRE D'ASPIRATION	Wasserfilter 952 D=8 nur Espresso	FILTRO INASPIRAZ.RETE 500 OV
13	9070.042.00A POMPA IN OTTONE	BRASS PUMP	BRASS PUMP	BRASS PUMP	POMPA IN OTTONE
14	9070.043.00A ASS.POMPA NON RITORNO	ULKA PUMP-NON RETURN	ENSEMBLE POMPE + RACCORD	Pumpe 230V/50Hz m	ASS.POMPA NON RITORNO
15	9161.262.060 COPERTURA CANALINO RACCOGLIGOCCE	DRIP CHANNEL COVER	COUV.CANAL DECOMPRESSION	Abdeckung zu Auffangtrichter, br	COPERTURA CANALINO RACCOGLIGOCCE
16	9111.597.050 CANALINO SCARICO CAFFE' CORTO	COFFEE DISCHARGE CHANNEL SHORT	CANAL EAU USEES	Restwassersammler CS, P8	CANALINO SCARICO CAFFE' CORTO
17	9972.141 TUBO SILICONE 7X11 L.160MM	SILICONE TUBE 7X11 L.160MM	TUBE SILICONE 7X11 L.160 MM	SILIKONSCHLAUCH 7X11 L=160 MM	TUBO SILICONE 7X11 L.160MM
18	NV99.072 FASCETTA STRINGITUBO D. 11,6/12.	HOSE CLAMP D. 11,6/12.3	ATTACHE D. 11,6/12.3	Schlauchklemme D=11,6-12,3	FASCETTA STRINGITUBO D. 11,6/12.
19	9972.335 TUBO SILICONE 7X11 L.1240MM	SILICONE TUBE 7X11 L.135MM	TUBE SILICONE 7X11 L.135 MM	Silikon Schlauch 7x11 l=1240	TUBO SILICONE 7X11 L.1240 MM
20	NV03.006 TAPPO KAPSTO LPN 615/010	CAP KAPSTO LPN 615/010	BOUCHON LPN 615/010	Verschluß	TAPPO KAPSTO LPN 615/010
21	NV99.050 FASCETTA STRINGITUBO D. 13.3/14.	HOSECLAMP D. 13.3/14.1	ATTACHE D. 13.3/14.1	Klemmfeder d=13,3/14,1mm	FASCETTA STRINGITUBO D. 13.3/14.
22	9972.134 TUBO SILICONE 7X11 L.850MM	SILICONE TUBE 7X11 L.850MM	SILICONE TUBE 7X11 L.850 MM	Silikon Schlauch 7x11 l=850 mm	TUBO SILICONE 7X11 L.850 MM



Cristallo 600

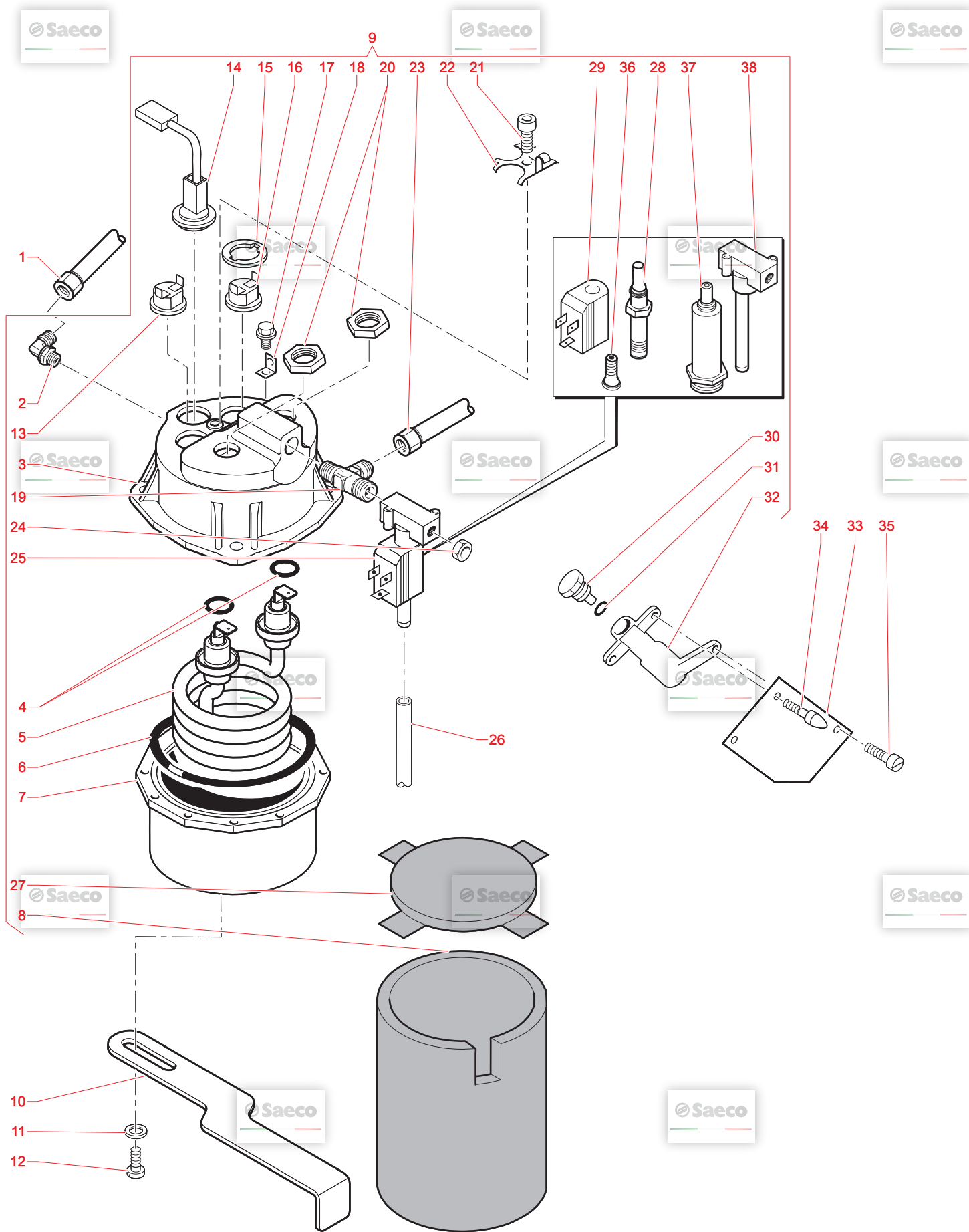
14/01/2019

17

E019.015

GAGGIO MONTANO

© by Saeco, a company of Evoca Group



N.POSI	COD	I - DESCRIZIONE	UK - DESCRIPTION	F - DESCRIPTION	D - BEZEICHNUNG	E - DESCRIPCION	NOTE
1	11025297	"ASS.TUBO TEFLON 3X6 L.310 1/8"-1"	"TEFLON TUBE 3X6 L.310 1/8"-1/8"	"ASS.TUBO TEFLON 3X6 L.310 1/8"-1"	Teflonschlauch 3x6 l=310mm / 1/8	"ASS.TUBO TEFLON 3X6 L.310 1/8"-1"	Saeco
2	12001181	RACCORDO BICONO A L M 1/8X06 OTT	BICONICAL CONNECT. L M 1/8X06 TE	RACCORD 90° L M 1/8"06 OTT. TEA	"Verschraubung 90° 1/8"x06 P7 TEA"	RACCORDO BICONO A L M 1/8X06 OTT	
3	11002259	CORPO SUPERIORE M6 TEA	UPPER DOSER CASING M6 TEA	CORPS SUPERIEUR M6 TEA	THERMOBLOCK OBERTEIL M6 TEA	CORPO SUPERIORE M6 TEA	
4	11000972	OR 3050 FKM 80 FD PEROXIDICA	OR 3050 FKM 80 FD PEROXIDICA	JOINT OR 3050 FKM 80 FD PEROXIDI	O-Ring 3050 PEROXID	OR 3050 FKM 80 FD PEROXIDICA	
5	11007593	RESISTENZA CALDAIA 230V 1000W	RES.CALD. V230 W1000 INC.800	RESISTANCE 230V 1000W INC.800	Heizschlange Boiler V230 W1000 I	RESISTENZA CALDAIA 230V 1000W	solo 120V
6	9011.255.00A	RES.CALD. 120V 1000W INC.800	RES.CALD. V120 W1000 INC.800	NON UTILISE POUR LA FRANCE ET LE	Heizung Cristallo/Rubino/Topazio	RES.CALD. 120V 1000W INC.800	
7	NM04.010	OR ORM 0730-40 FPM 70 +-5 IRHD N	OR ORM 0730-40 FPM 70+-5 IRHD BL	JOINT DE CHAUDIERE OR ORM 0730-4	O-Ring 0730-40 Viton 75 FDA	OR ORM 0730-40 FPM 70 +-5 IRHD N	
8	9011.226	CORPO INFERIORE M6 VENDING TEA	LOWER OVERSIZE CASING M6 VENDING	CORPS INFERIEUR DE CHAUDIERE M6	Thermoblock-Unterteil M6	CORPO INFERIORE M6 VENDING TEA	
9	10303779	ISOLANTE PERIMETR.CALDAIA 300CC	COFFEE BOILER 600CC UPPER ISOLAT	ISOLANT CHAUDIERE	ISOLATION	ISOLANTE PERIMETR.CALDAIA 300CC	
10	11025322	ASS.CALD.DOO CRISTALLO6000TTT 120	BOILER ASS. CRISTALLO6000TTT 120/	SUPPORT CHAUDIERE	ASS.CALD.DOO CRISTALLO6000TTT 120	ASS.CALD.DOO CRISTALLO6000TTT 120	
11	9111.610	STAFFA CALDAIA	CHASE BOILER	SUPPORT CHAUDIERE	Halterung für Thermoblock	STAFFA CALDAIA	
12	U047.001	ROSETTA PIANA 5,3X10 UNI 6592 ZN	PLAIN WASHER 5,3X10 UNI 6592 GAL	RONDELL 5,3*10 UNI6592 ZN	Scheibe A5,3 DIN 125 verz.	ROSETTA PIANA 5,3X10 UNI 6592 ZN	
13	U043.021	VITE TCBC M5,0X8 UNI 7687 ZNP	screw TCBC M5,0X8 UNI 7687 GALV.	TCBC M5X8 UNI 7687 ZNP	Linsenschraube M5x8 DIN 7985 verz	VITE TCBC M5,0X8 UNI 7687 ZNP	
14	189428700	TERMOSTATO 175° INT-15L-5126	TERMOSTAT 175° INT-15L-5126	TERMOSTAT 175° INT-15L-5126	Thermostat Heizung Office One	TERMOSTATO 175° INT-15L-5126	
15	11000090	ASS.SENSORE X FS400	ASS.SENSOR FS400	REGULATEUR DE CHAUFRE FS400	Temperatursensor Cristallo 230V	ASS.SENSORE X FS400	
16	11003810	ASS.SENSORE CRISTALLO400 120V	SENSOR ASS.CRISTALLO400 120V	ENSEMBLE SONE CRISTALLO 400 120	SENSOR CRISTALLO400 120V	ASS.SENSORE CRISTALLO400 120V	
17	9991.085	RONDELLA FERMATERMOSTATI	THERMOSTAT FIXING WASHER	RONDELLE DE THERMOSTAT	Thermostatabschlußring d=15mm	RONDELLA FERMATERMOSTATI	
18	NE09.021	TERMOSTATO 150°NC FASTON 90°	THERMOSTAT 150°NC FASTON 90°	TERMOSTAT 150	Thermostat 150°C	TERMOSTATO 150°NC FASTON 90°	
19	U023.020	VITE TCEI M6X20 UNI 5931 8,8 ZIN	SCREW TCEI M6X20 UNI 5931 ZIN	VIS M6X20	Zylinderschr. M6x20 DIN 912 verz	VITE TCEI M6X20 UNI 5931 8,8 ZIN	
20	NE15.031	LINGUETTA MASCHIO PIANA 6,3 D.6,	MALE TONGUE PLAIN 6,3 D.6,3	RACCORD EN T POUR CHAUDIERE TEA	Schutzleiteranschluß zu Schraube	LINGUETTA MASCHIO PIANA 6,3 D.6,	
21	9991.029	RACCORDO A T X CALDAIA TEA	"TFLON TUBE 3X6 L.230 1/8"-1/8"	ECROU DE LA RESISTANCE	"Sechskantmutter 1/8" GAS h=4,5mm"	RACCORDO A T X CALDAIA TEA	
22	12001052	DADO X RESISTENZA	NUT FOR RESISTOR	ECROU 1/8 H 4,5	Schraube M4X0,6 UNI5931	DADO X RESISTENZA	
23	226830200	MOLLA FERMA 3 TERMOSTATI	RETAIN SPRING 3 THERM. + THERMAL	RESSORT THERMOSTATIQUE	Thermostathaltereder 3x8, l=2zmir. bra	MOLLA FERMA 3 TERMOSTATI+THERMOFU	fino mat. 9015FS60007727 da matr. 9015FS60007728
24	9991.035	DADO 1/8 H 4,5	"TEFLON TUBE 3X6 L.230 1/8"-1/8"	ECROU 1/8 H 4,5	Teflonschlauch 3x6 l=230mm / 1/8	DADO 1/8 H 4,5	
25	11023762	ELETTROVALVOLA 3 VIE 24V DC DC	ELECTROVALVE OLAB 3 WAYS 24V DC	ELECTROVANNE OLAB 3 VOIES 24V DC	Elektroventil OLAB P8 24V DC TEA	ELETTROVALVOLA 3 VIE 24V DC DC	
26	11032408	TUBO SILICONE 5X8 L.2000MM	SILICONE TUBE 5X8 L.2000MM	ELECTROVANNE ODE 3 VOIES 24V DC	Siliconschlauch 5x8, l=2zmir. bra	TUBO SILICONE MARRON 5X8 L.2000	
27	9972.057	ELETTROVALVOLA 3 VIE 24V DC DC	ELECTROVALVE ODE 3 WAYS 24V DC	ELECTROVANNE ODE 3 VOIES 24V DC	Elektroventil ODE P8 24V DC	ELETTROVALVOLA 3 VIE 24V DC DC	
28	11030777	ISOLANTE SUP.CALDAIA 300CC VENDI	COFFEE BOILER 600CC UPPER ISOLAT	ISOLANT CHAUDIERE	ISOLATION	ISOLANTE SUP.CALDAIA 300CC VENDI	fino mat. 9015FS60007727 fino matr. 9015FS60007727
29	20007307	RIC. EVT S/BOB. EVT HS1 11023762	SPARE EVT HS1 11023762	BOBINE ELECTROVANN HS1 11023762	Spule HS1 11023762	RIC. EVT S/BOB. EVT HS1 11023762	da matr. 9015FS60007728
30	20005373	RIC. BOBINA EVT HS1 11023762	SOLENOID X HS1 11023762	BOBINE ELECTROVANNE ODE	Spule EVT ODE	RIC. BOBINA EVT HS1 11023762	
31	20007361	RIC. BOBINA EVT ODE	SOLENOID EVT ODE	BOBINE ELECTROVANNE ODE	Spule EVT ODE	RIC. BOBINA EVT ODE	
32	9991.212	RACCORDO SUPPORTO CALDAIA	CONNECTOR BOILER SUPPORT	RACCORD SUPPORT DE CHAUDIERE	Raccord zu Support Thermoblock	RACCORDO SUPPORTO CALDAIA	fino mat. 9015FS60007727 da matr. 9015FS60007728
33	9991.214	RACCORDO SUPPORTO CALDAIA NIK	CONNECTOR NIK BOILER SUPPORT	RACCORD SUPPORT DE CHAUDIERE NIK	Raccord zu Support Thermoblock	RACCORDO SUPPORTO CALDAIA NIK	da matr. 9015FS60007727 da matr. 9015FS60007728
34	140321462	OR 2018 SILICONE	O-RING 2018 SILICONE	JOINT 2018	O-Ring 2018 Silikon	OR 2018 SILICONE	
35	9161.213	SUPPORTO CALDAIA TEFLONATO	BOILER TEFLON SUPPORT	SUPPORT CHAUDIERE TEFLON	Ventilsupport P7PPL	SUPPORTO CALDAIA TEFLONATO	
36	9161.271	ISOLANTE X SUPPORTO CALDAIA	INSULATOR FOR BOILER SUPPORT	SUPPORT CHAUDIERE NIK	Boilersupport Teflon	ISOLANTE X SUPPORTO CALDAIA	
37	9111.473	PERNO X CALDAIA	PEG FOR BOILER	PIVOT POUR CHAUDIERE	Fixierstift mit Gewinde M4	PERNO X CALDAIA	
38	9011.005	VITE TSPC M4,0X12 UNI 7688 ZNP	screw TSPC M4,0X12 UNI 7688 GALV	VIS M4,0X12 UNI 7688 GALV	Senkschraube M4x12 DIN 965 verz.	VITE TSPC M4,0X12 UNI 7688 ZNP	
39	20007305	RIC. NUCLEO EVT HS1 11023762	SPARE EV MOBILE CORE 11023762	RIC. NUCLEO EVT HS1 11023762	SPARE EV MOBILE CORE 11023762	RIC. NUCLEO EVT HS1 11023762	
40	20007362	RIC. NUCLEO EVT ODE	SPARE CORE EVT ODE	NOYAU RUBIS ELECTROVANNE ODE	SPARE CORE EV ODE	RIC. NUCLEO EVT ODE	
41	20007306	RIC. CANNOTTO EVT HS1 11023762	SPARE EVT HS1 11023762	RIC. CANNOTTO EVT HS1 11023762	SPARE EVT HS1 11023762	RIC. CANNOTTO EVT HS1 11023762	
42	20007363	RIC. CANNOTTO EVT ODE	SPARE EVT ODE	CANAL ELECTROVANNE ODE	SPARE EVT ODE	RIC. CANNOTTO EVT ODE	
43	20007364	RIC. EVT S/BOB. EVT 11032408	SPARE EVT 11032408	ELECTROVANNE SEULE 11032408 HS1	SPARE EVT 11032408	RIC. EVT S/BOB. EVT 11032408	



Cristallo 600

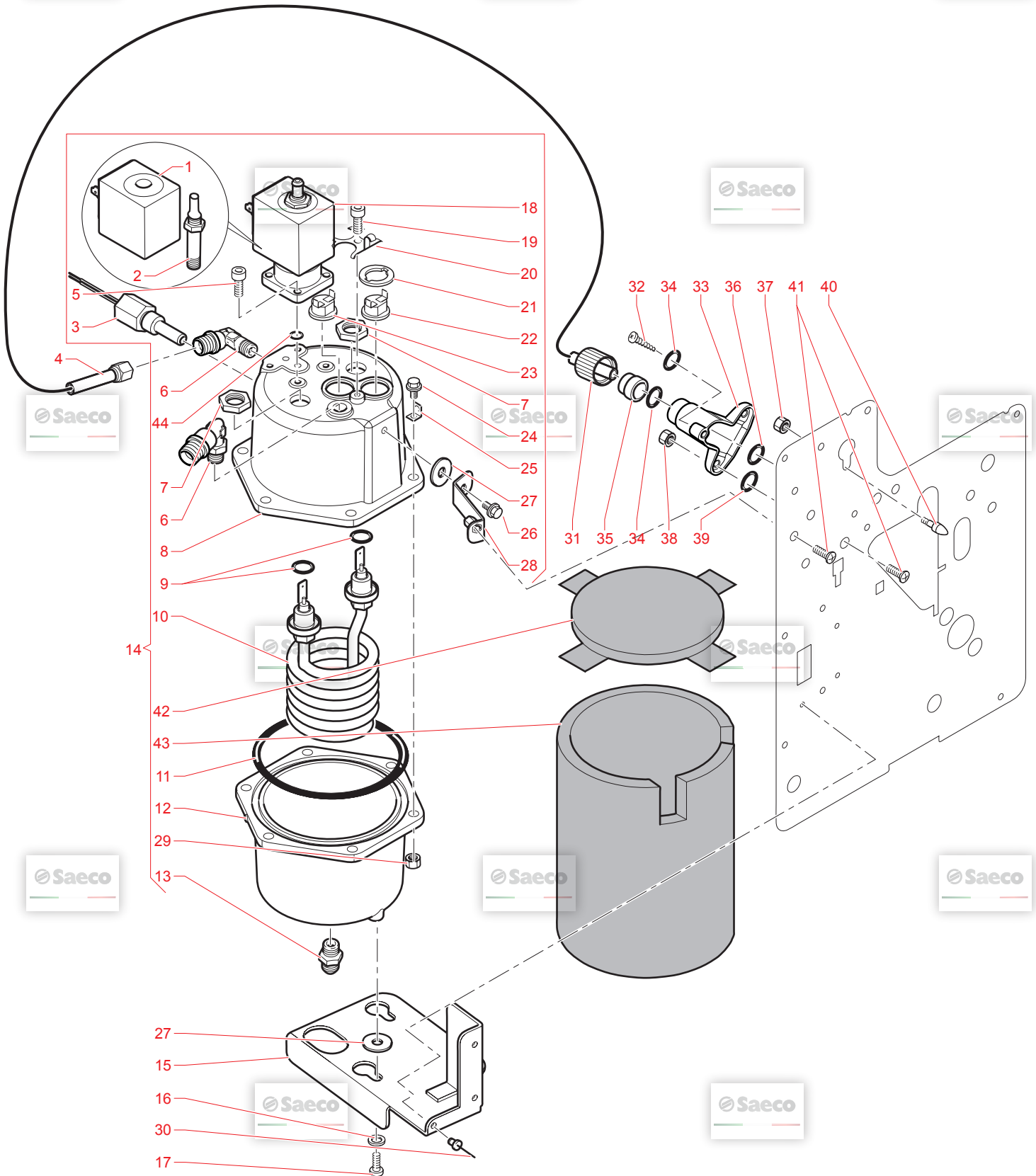
14/01/2019

18

E019.015

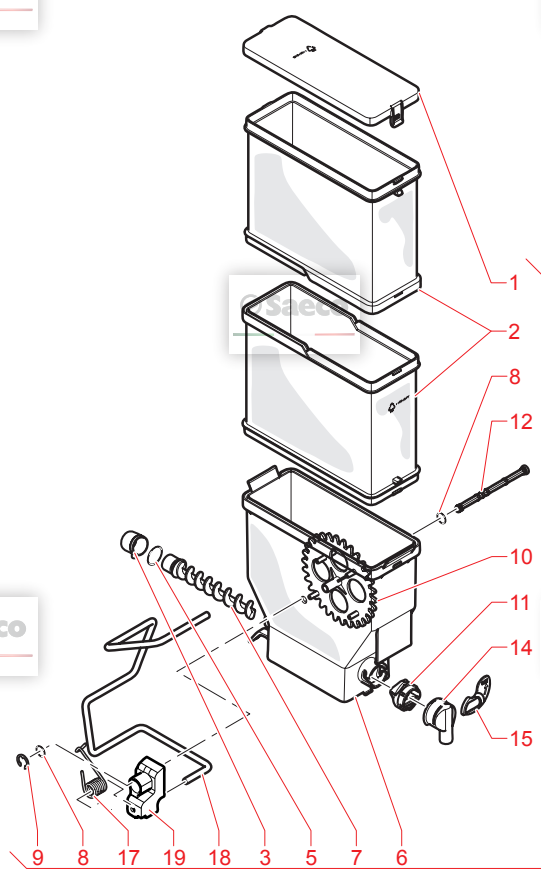
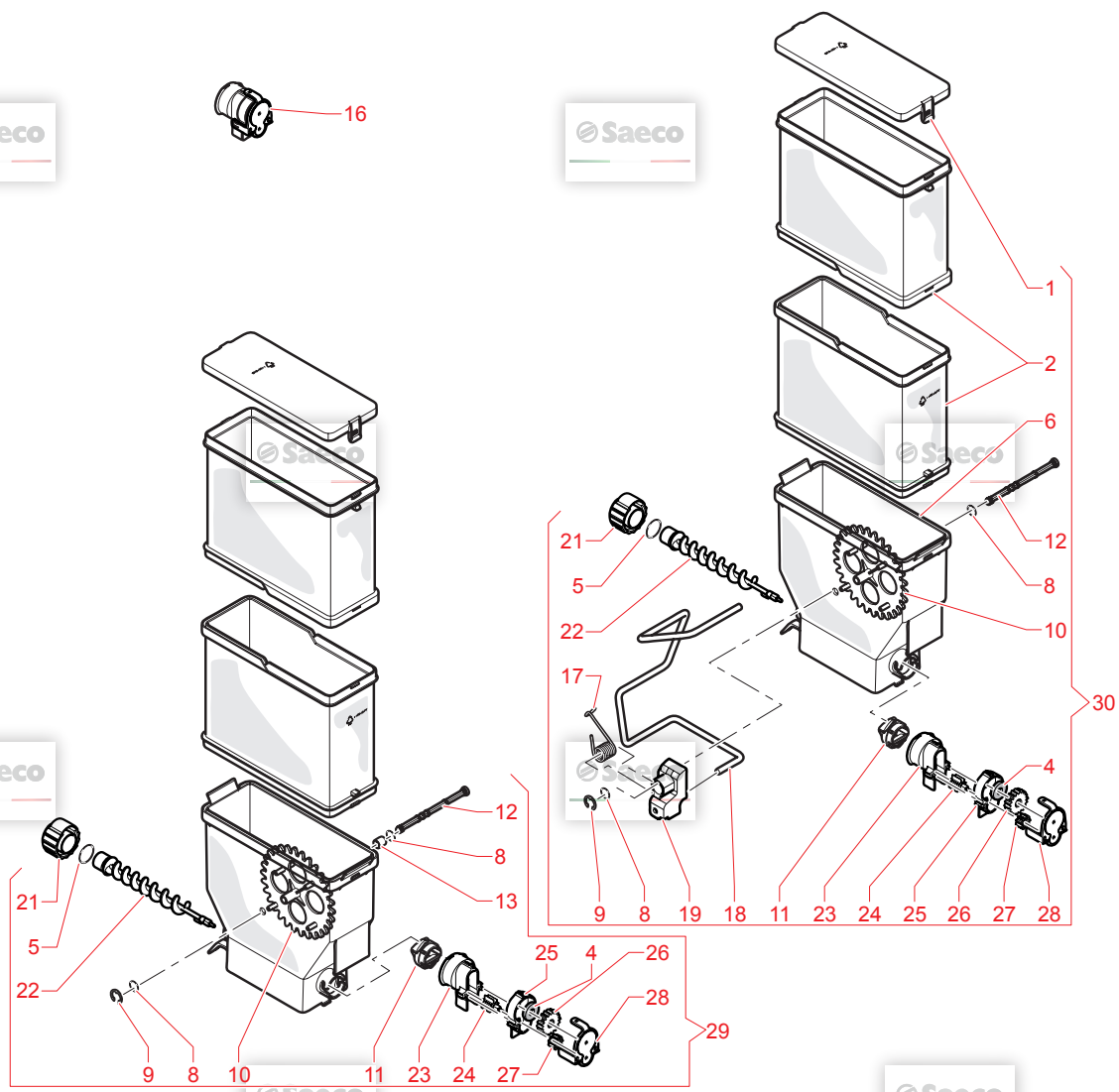
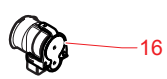
GAGGIO MONTANO

© by Saeco, a company of Evoca Group -

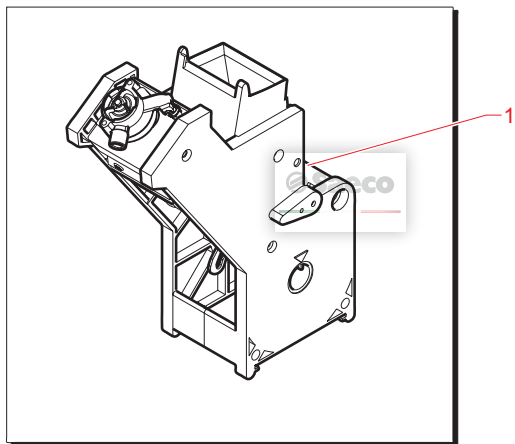
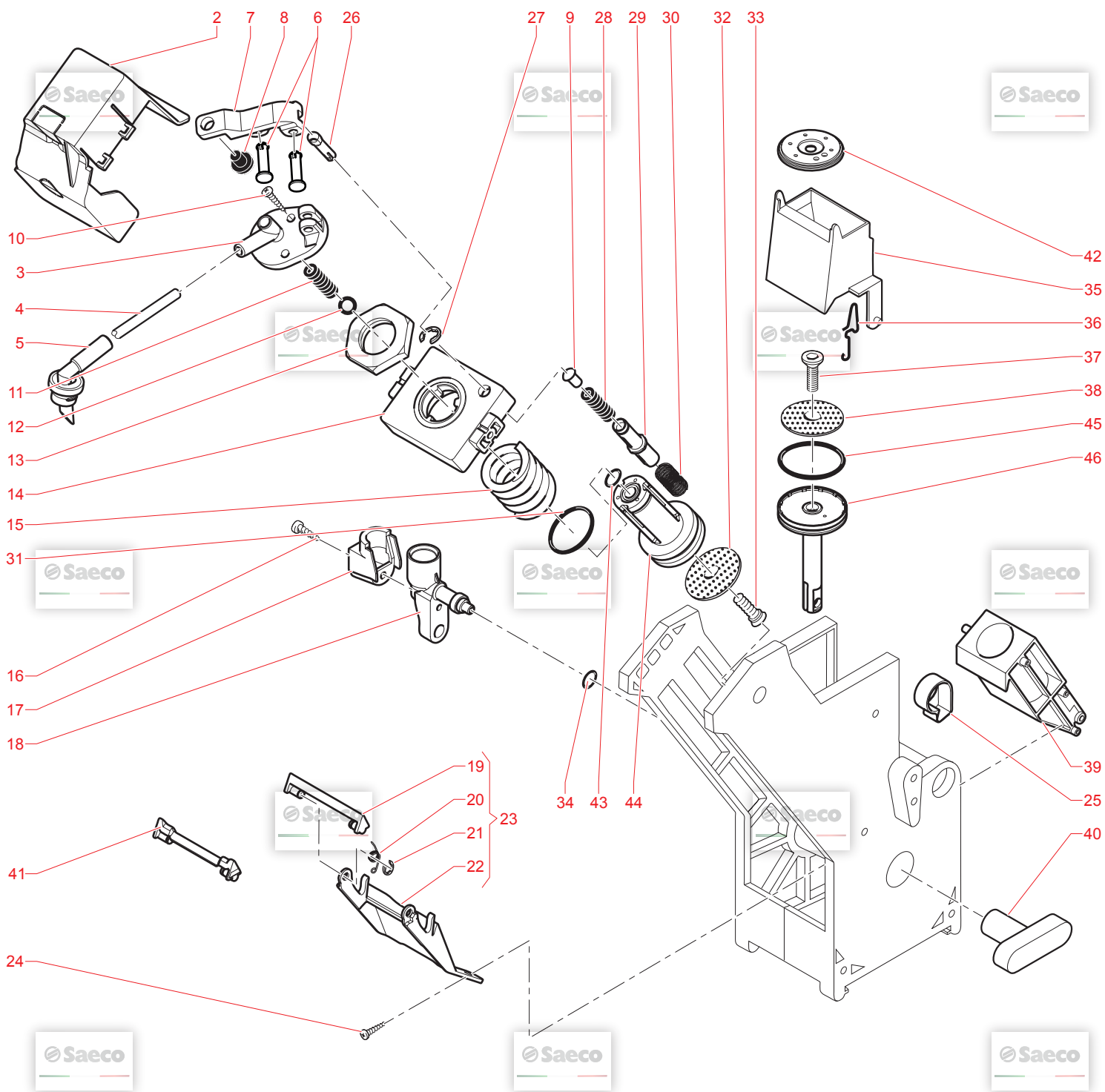


N.POSI	COD	I - DESCRIZIONE	UK - DESCRIPTION	F - DESCRIPTION	D - BEZEICHNUNG	E - DESCRIPCION
1	20006973	***BOBINA X ELETTROVALVE OLAB 800	SOLENOID X ELECTROVALVE OLAB 800	BOBINE ELECTROVANNE OLAB 800BH/	Spule OLAB 8000BH/BOIN	BOBINA X ELETTROVALVE OLAB 8000BH/BO
2	20006974	ASS.NUCLEO MOBILE OLAB 8000-836	MOBILE NUCLEUS OLAB 8000-836	ENS NOYAU ELECTROV. OLAB 8000-83	Spulenkern 8000-836	ASS. NUCLEO MOBILE OLAB 8000-836
3	11005368	ASS.SONDA AD IMMERSIONE	IMMERSION PROBE ASS.	SONDE IMMERGE	Tauchsonde/ Temp.fühler	ASS. SONDA AD IMMERSIONE
4	11025409	ASS.TUBO TEFLON 3x6 L.220MM	TUBE ASSEMBLY TEFLON 3x6 L.220MM	ENS. TUBE TEFLON 3x6 L.220 ECROU 7	TUBE ASSEMBLY TEFLON 3x6 L.220MM	ASS. TUBO TEFLON 3x6 L.220 GODRONE
5	12001179	VITE TCEI M4,0X12 UNI 5931 8.8 Z	SCREW TCEI M4,0X12 UNI 5931 8.8	VIS TCEI M4,0X12 UNI 5931 8.8 ZI	SCHRAUBE M4x12 UNI 5931	VITE TCEI M4,0X12 UNI 5931 8.8 Z
6	11025082	"RACCORDO ORIENT.DADO/OGV 1/8" G M"	"1/8" G M/CONICAL ORIENT. NUT/OGV"	"RACCORD ORIENT 1/8" G M/CONIQUE"	Raccord 1/8 eine Seite schraubba	"RACCORDO ORIENT.DADO/OGV 1/8" G M"
7	9991.029	DADO X RESISTENZA	NUT FOR RESISTOR	ECROU DE LA RESISTANCE	Sechskantmutter zur Heizschlange	DADO X RESISTENZA
8	11012528	CORPO SUPERIORE CALDAIA 600CC TE	UPPER CASING BOILER 600CC TEA	CORPS SUPERIEUR CHAUDIERE 600cc	CORPO SUPERIORE CALDAIA 600CC TE	CORPO SUPERIORE CALDAIA 600CC TE
9	11000972	OR 3050 FKM 80 FD PEROXIDICA	OR 3050 FKM 80 FD PEROXIDICA	JOINT OR 3050 FKM 80 FD PEROXIDI	O-Ring 3050 PEROXID	OR 3050 FKM 80 FD PEROXIDICA
10	11005374	RESISTENZA CALDAIA 120V 1100W	HEAT ELEMENT BOILER 120V 1100W	RESISTANCE CHAUDIERE 120V 1100W	HEIZSPIRALE 120V / 1100W	OR ORM 4350 VITON
11	12000770	OR ORM 4350 VITON	OR ORM 4350 VITON	JOINT DE CHAUDIERE 4350 VITON	O-Ring 4350 Viton	CORPO INFERIORE CALDAIA 600CC TE
12	11012529	CORPO INFERIORE CALDAIA 600CC TE	LOWER CASING BOILER 600CC TEA	CORPS INFERIEUR CHAUDIERE 600cc	CORPO INFERIORE CALDAIA 600CC TE	RACCORDO INGRESSO ACQUA
13	11027089	RACCORDO INGRESSO ACQUA TEA	WATER INLET CONNECTOR	RACCORD ARRIVEE EAU	WASSEREINLAUFSTUTZEN	ASS.CALD.600CC DOO CRISTALLO600
14	11025320	ASS.CALD.600CC DOO CRISTALLO600	BOILER ASS. CRISTALLO600 600CC12	ENSEMBLE CHAUDIERE CRISTALLO600	Boiler kpit. HS2 TEA 120V	ASS.CALD.600CC DOO CRISTALLO600
15	11008090	PIASTRA SUPPORTO CALDAIA 600CC	SUPPORT PLATE BOILER 600CC	PLAQUE SUPPORT CHAUDIERE	Montageplatte Boiler	ROSETTA PIANA 5,3X10 UNI 6592 ZN
16	U007001	ROSETTA PIANA 5,3X10 UNI 6592 ZN	PLAIN WASHER 5,3X10 UNI 6592 GAL	RONDELL 5,3X10 UNI 6592 ZNP	Schelbe A5,3 DIN 125 verz.	VITE TE M4,0X10 UNI 5739 ZNP
17	U005101	VITE TE M4,0X10 UNI 5739 ZNP	screw TE M4,0X10 UNI 5739 GALV.	ELECTROVANNE 2/3 VOIES N.C.TEA	Elektroventil 2/3 Wege TEA besch	ELETTROVALVOLA 2/3 VIE N.C.TEA
18	11012534	ELETTROVALVOLA 2/3 VIE N.C.TEA	TEA ELECTROVALVE 2/3 WAY N.C.	VIS TCEI M4,0X6 UNI 5931 ZIN	Schraube M4X0,6 UNI5931	VITE TCEI M4,0X6 UNI 5931 8.8 ZI
19	12001052	VITE TCEI M4,0X6 UNI 5931 8.8 ZI	SCREW TCEI M4,0X6 DIN 912 ZIN	RESSORT THERMOSTATIQUE	Thermostathaltereder f. 3 Thermo	MOLLA FERMA 3 TERMOSTATI
20	226760100	MOLLA FERMA 3 TERMOSTATI	RETAINING SPRING 3 THERMOSTATS	RONDELLE DE THERMOSTAT	Thermostatabschlußring d=15mm	RONDELLA FERMATERMOSTATI
21	9991.085	RONDELLA FERMATERMOSTATI	THERMOSTAT FIXING WASHER	RONDELLE DE THERMOSTAT	Thermostat 150°C	TERMOSTATO 150°NC FASTON 90°
22	NE09.021	TERMOSTATO 150°NC FASTON 90°	THERMOSTAT 150°NC FASTON 90°	THERMOSTAT 150	Thermostat Heizung Office One	VITE TCEI M6X20 UNI 5931 8.8 ZIN
23	189428700	VITE TCEI M6X20 UNI 5931 8.8 ZIN	SCREW TCEI M6X20 UNI 5931 ZIN	THERMOSTAT 175° 1NT-15L-5126	Zylinderschr. M6x20 DIN 912 verz	TERMOSTATO 175? 1NT-15L-5126
24	U023.020	TERMOSTATO 175° 1NT-15L-5126	SCREW TCEI M6X20 UNI 5931 ZIN	VIS M6X20	Schraubte M 6x10 mit Unterlagsche	VITE TCEI M6X20 UNI 5931 8.8 ZIN
25	NE15.031	VITE TCEI M6X20 UNI 5931 8.8 ZIN	MALE TONGUE PLAIN 6,3 D.6.3	LANGUETTE DE TERRE 6,3 D.6.3	Isolierscheibe	LINGUETTA MASCHIO PIANA 6,3 D.6.
26	U046.005	VITE TE M5,0X10 C/RONDELLA	screw TE M5,0X10 WITH WASHER	VIS TE M5X10	Halterewinkel zu Boiler	VITE TE M5,0X10 C/RONDELLA
27	9111.501	RONDELLA DI ISOLAMENTO	INSULATION WASHER	RONDELLE ISOLANTE	Sechskantmutter M6 DIN 934 verz.	DADO ESAGONALE M6 UNI 5588 ZNP
28	11008063	SUPPORTO CALDAIA 600CC CRISTALLO	BOILER 600CC SUPPORT CRISTALLO60	SUPPORT CHAUDIERE	BLIND RIVETS	DADO ESAGONALE M6 UNI 5588 ZNP
29	U302.004	DADO ESAGONALE M6 UNI 5588 ZNP	nut HEXAGONAL M6 UNI 5588	ECROU M6 UNI 5588 ZNP	BLINDNIEMTE 3X 6	RIVETTO A STRAPPO D.3 X 6 INOX
30	NF11.115	RIVETTO A STRAPPO D.3 X 6 INOX	BLIND RIVETS	ECROU M14	Anschluß Vorheizung C600	GODRONE FEMMINA M14
31	11005743	GODRONE FEMMINA M14	KNURLED FEMALE HAND BOLT M14	ECROU M14	Schraube TCB 4.8X13 DIN 7981 NIK	VITE AUT.TCB 4.8X13 DIN 7981 C N
32	U109.037	VITE AUT.TCB 4.8X13 DIN 7981 C N	screw AUT.TCB 4.8X13 DIN 7981 C	MANCHON LAITON CIRCUIT TTT PHEDR	PHEDRA TTT SLEEVE TTT CIRCUIT	MANICOTTO OTTX CIRCUITO TTT PHE
33	11013431	MANICOTTO OTTX CIRCUITO TTT PHE	PHEDRA TTT SLEEVE TTT CIRCUIT	JOINT 2018	O-Ring 2018 Silikon	OR 2018 SILICONE
34	140321462	OR 2018 SILICONE	O-RING 2018 SILICONE	JOINT EXTERNE D.6	Klemmhülse Vorheizung C600	BOCOLA ESTERNA D.6 X GODRONE
35	11005741	BOCOLA ESTERNA D.6 X GODRONE	CONNECTOR D.6	JOINTS ORM 0090-20 FKM 80 FD VER	Mutter M5	DADO ESAGONALE M5 UNI 5588 ZNP
36	11013173	OR ORM 0090-20 FKM 80 FD VERDE P	OR ORM 0090-20 FKM 80 FD GREEN P	ECROU M5 UNI 5588 ZNP	Mutter M4 UNI 5589 ZN	DADO ESAGONALE M5 UNI 5588 ZNP
37	U302.001	DADO ESAGONALE M5 UNI 5588 ZNP	nut HEXAGONAL M5 UNI 5588	ECROU HEXAGONAL M4 UNI 5589 ZN	O-Ring 0050-20 FKM 80 FD grün Vi	DADO ESAGONALE M4 UNI 5589 ZN
38	U302.003	DADO ESAGONALE M4 UNI 5589 ZN	GALV.NUT HEXAGONAL M4 UNI 5589 Z	JOINTS ORM 0050-20 FKM 80 FD VER	Mutter M4 UNI 5589 ZN	DADO ESAGONALE M4 UNI 5589 ZN
39	11013174	OR ORM 0050-20 FKM 80 FD VERDE P	OR ORM 0050-20 FKM 80 FD GREEN P	PIVOT POUR CHAUDIERE	O-Ring 0050-20 FKM 80 FD grün Vi	OR ORM 0050-20 FKM 80 FD VERDE P
40	11006046	PERNO X CALDAIA	PEG FOR BOILER	VIS M4,0X12 UNI 7688 GALV	SCHRAUBSTUTZEN BOILERHALTERUNG	PERNO X CALDAIA
41	U044.013	VITE TSPC M4,0X12 UNI 7688 ZNP	screw TSPC M4,0X12 UNI 7688 GALV	ISOLANT CHAUDIERE	Senkschraube M4x12 DIN 965 verz.	VITE TSPC M4,0X12 UNI 7688 ZNP
42	11030776	ISOLANTE SUP.CALDAIA 600CC VENDI	COFFEE BOILER 600CC UPPER ISOLAT	ISOLANT CHAUDIERE	ISOLATION	ISOLANTE SUP.CALDAIA 600CC VENDI
43	11030778	ISOLANTE PERIMETR.CALDAIA 600CC	COFFEE BOILER 600CC UPPER ISOLAT	ISOLANT CHAUDIERE	ISOLATION	ISOLANTE PERIMETR.CALDAIA 600CC
44	20007312	RIC. OR EVT HS2 11012534	SPARE OR EVT HS2 11012534	JOINT OR EVT HS2 11012534	ISOLATION	RIC. OR EVT HS2 11012534

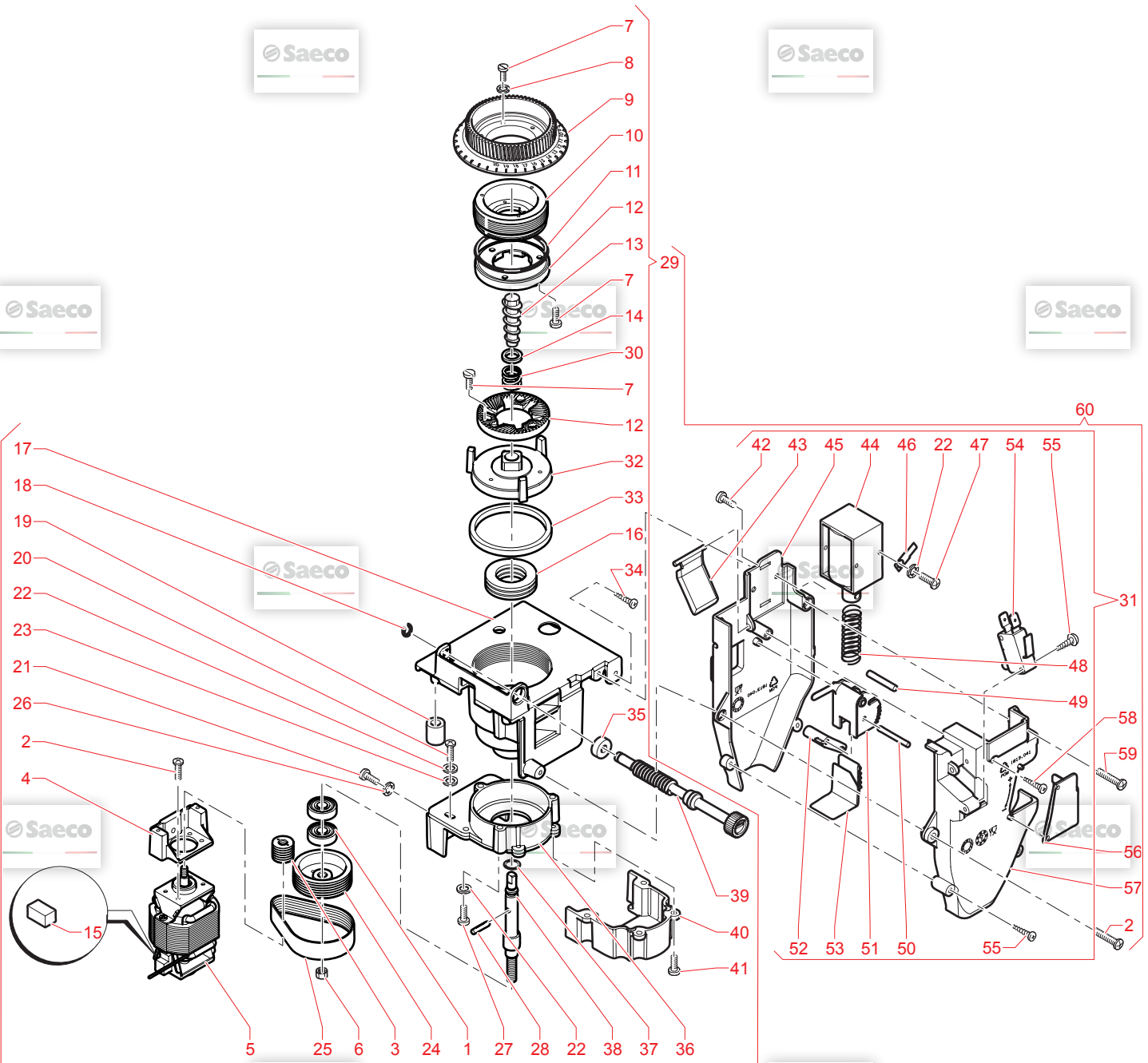




N.POSI	COD	I - DESCRIZIONE	UK - DESCRIPTION	F - DESCRIPTION	D - BEZEICHNUNG	E - DESCRIPCION	NOTE
1	11001578	COPERCHIO CONTENITORE SOLUBILE S	COVER CONTAINER SINGLE SOLUBLE	COUVERCLE BAC SOLUBLE SIMPLE	ABDECKUNG ZU EINZELBEHÄLTER	COPERCHIO CONTENITORE SOLUBILE S	da matr. 9013FS60006621
2	11001577	PROLUNGA CONTENITORE SOLUBILE SI	EXTENSION CONTAINER SINGLE SOLUB	RALLONGE DE BAC SIMPLE	Erweiterung zu Einzel- Instandbe	PROLUNGA CONTENITORE SOLUBILE SI	
3	11005457	BOCCOLA POSTERIORE UN SOLO AGGAN	REAR BUSH NEW	EMBOUÉ ARRIERE	Hülse hinten	BOCCOLA POSTERIORE UN SOLO AGGAN	
4	11031692	ANELLO DE=20,2 DI=6,8 H=4 IN FEL	FELT RING DE=47,4 DI=41,4H=4	ANNEAU FEUTRE	ANELLO DE=20,2 DI=6,8 H=4 IN FEL	ANELLO DE=20,2 DI=6,8 H=4 IN FEL	
5	NM03.013	OR 2,3X15 NBR	OR 2,3X15 NBR	JOINT 2,3 D 15 NBR	O-Ring Verschluss 2,3x15 P7 NBR	OR 2,3X15 NBR	
6	11001576	BASE CONTENITORE SOLUBILE SINGOL	BASE CONTAINER SINGLE SOLUBLE	BAC SOLUBLE	Grundträger Einzelbehälter	BASE CONTENITORE SOLUBILE SINGOL	
7	9111.701	COCLEA CONTENITORE DOPPIO	SCROLL SCREW DOUBLE CONTAINER	VIS SANS FIN DOUBLE CONTAINER	Schnecke Produktbehälter	COCLEA CONTENITORE DOPPIO	
8	NM03.022	OR ORM 0060-10 NBR	OR ORM 0060-10 NBR	.JOINT ORM 0060-10 NBR	O-Ring 0060-10 NBR	OR ORM 0060-10 NBR	
9	U701.003	ANELLO ELASTICO 7 UNI 7434	SNAP RING 7 UNI 7434	RONDELLE 7 UNI 7434	Sicherungsring ø7 elastisch	ANELLO ELASTICO 7 UNI 7434	
10	9111.702	RUOTA CONTENITORE DOPPIO	WHEEL DOUBLE CONTAINER	ROUE DE CONTAINER DOUBLE	Zahnrad Cristallo	RUOTA CONTENITORE DOPPIO	da matr. 9013FS60006621
11	11028378	BOCCOLA ANTERIORE DOPPIO AGGANCI	FRONT BUSH	BOUCLE ANTERIEURE DOUBLE LIAISON	Pulverauslauf	BOCCOLA ANTERIORE DOPPIO AGGANCI	
12	11001580	PERNO RUOTA DENTATA CONT.SOLUB S	PIN WHEEL CONTAINER SINGLE SOLUB	AXE CANNELE	Boizen zu Laufrad Produktbehälte	PERNO RUOTA DENTATA CONT.SOLUB S	
13	11032945	DISTANZIALE X RUOTA DENTATA BPA	SPACE FOR GEAR BPA FREE	ENTRETOISE ROUE DENTEE	SPACE FOR GEAR BPA FREE	DISTANZIALE X RUOTA DENTATA BPA	
14	9111.629.060	BOCCHETTA X TRAMOGGIA X AGGANCI	Aperture for solubles hopper	EMBOUÉ POUDDRE	Stutzen braun für Pulvertrichter	BOCCHETTA X TRAMOGGIA X AGGANCI	
15	9111.338.270	PARATIA CHIUSURA BOCCHETTA ARANC	BULKHEAD FOR APERT. CLOSURE ORAN	VOLET FERMETURE ORANGE	Verschluss zu Stutzen, orange	PARATIA CHIUSURA BOCCHETTA ARANC	
16	21002190	KIT EASY DRY 2	KIT EASY DRY 2	KIT EASY DRY 2	KIT EASY DRY 2	KIT EASY DRY 2	fino mat. 9013FS60006620
17	9111.731	MOLLA AGITATORE	SPRING	RESSORT AGITATEUR	Feder Rührwerk	MOLLA AGITATORE	
18	11006124	FILO AGITATORE UNIFICATO	WIRE AGITATOR UNIFIED	CABLE AGITATEUR		FILO AGITATORE UNIFICATO	
19	11007155	SUPPORTO AGITATORE	AGITATOR SUPPORT	SUPPORT AGITATEUR	QUIRL FÜR INSTANTPRODUKT	SUPPORTO AGITATORE	
20	11031640	ASS.MONT.CONT.SING.C/AGITATORE A	ASSEMBLY SINGLE CONTAINER WITH A	BAC AVEC AGITATEUR	AUFNAHME FÜR QUIRL	ASS.MONT.CONT.SING.C/AGITATORE A	
21	11012130	BOCCOLA POSTERIORE RINFORZATA	BACK BUSH REINFORCE	BAC AVEC AGITATEUR	EINZELBEHÄLTER KOMPLETT/ GERADER	BOCCOLA POSTERIORE RINFORZATA	
22	11005180	COCLEA X BOCCHETTA EROGAZIONE NE	SCROLL SCREW FOR NEW DISPENSER A	DOUILLE RENFORCEE	Anschlußflansch hinten verstärkt	COCLEA X BOCCHETTA EROGAZIONE NE	
23	11031678	BOCCHETTA EROGAZIONE EASY DRY	EASY DRY DISPENSER APERTURE	VIS SANS FIN	Welle zu Ausgabesystem	BOCCHETTA EROGAZIONE EASY DRY	da matr. 9013FS60006621
24	11031679	VENTOLA DI EROGAZIONE EASY DRY	DISPENSER FAN EASY DRY	SUPPORT INFERIEUR	Grundträger für Dosiersystem	VENTOLA DI EROGAZIONE EASY DRY	da matr. 9013FS60006621
25	11031691	CARTER X INGRANAGGI EASY DRY	DISPENSER FOR GEAR EASY DRY	HELICE	Dispenser Rad	CARTER X INGRANAGGI EASY DRY	da matr. 9013FS60006621
26	11031690	RUOTA Z=18 EASY DRY	CARTER FOR GEAR EASY DRY	PIGNON Z=18 EASY DRY	Zahnradträger Dosiersystem	RUOTA Z=18 EASY DRY	
27	11005182	RUOTA Z=9	WHEEL Z=9	PIGNON Z=9	Rad Z=9	RUOTA Z=9	
28	11005188	COPERCHIO CARTER INGRANAGGIO	LID CARTER GEAR	CACHE FRONTAL	Abdeckung zu Dosiersystem	COPERCHIO CARTER INGRANAGGIO	solo ETS
29	11031883	ASS.MONT.CONT.SINGOLO EASY DRY 2	ASSEMBLY SINGLE CONTAINER	BAC POUDDRE COMPLET EASY DRY 2	EINZELBEHÄLTER KOMPLETT/ GERADER	ASS.MONT.CONT.SINGOLO EASY DRY 2	solo ETL, TTT, DUO1
30	11031886	ASS.MONT.CONT.SING.C/AGITAT.EASY	ASSEMBLY SINGLE CONTAINER	BAC POUDDRE EASY DRY 2 + AGTATEU	EINZELBEHÄLTER KOMPLETT/ GERADER	ASS.MONT.CONT.SING.C/AGITAT.EASY	



N.POSI	COD	I - DESCRIZIONE	UK - DESCRIPTION	F - DESCRIPTION	D - BEZEICHNUNG	E - DESCRIPCION	NOTE
1	11030408	ASS.GRUPPO CAFFE' 7GR GRAN GUSTO	BREWING UNIT ASS. 7GR GRAN GUSTO	GRUPE CAFÉ 7GR GRAN GUSTO	Brühtgruppe kplf. GRAN GUSTO	ASS.GRUPPO CAFFE' 7GR GRAN GUSTO	
2	11029737	PROTEZIONE VALVOLA SFIATO GRUPPO	PROTECTION VALVE	PROTECTION VALVE DU GROUPE	PROTECTION VALVE	PROTEZIONE VALVOLA SFIATO GRUPPO	
3	11029311	COPERCHIO VALVOLA SFIATO	COVER BALL VALVE	VALVE COUVERTURE	COVER BALL VALVE	COPERCHIO VALVOLA SFIATO	
4	9972.345	TUBO SILICONE 3,5X6 L.340MM	SILICONE TUBE 3,5X9 L.340MM	TUBE SILICONE 3,5X9 L.340MM			
5	11033574	UGELLO CAFFE' UNIFICATO	COFFEE NOZZLES	COFFEE NOZZLES	Düse gefräst	UGELLO CAFFE' UNIFICATO	
6	11030836	PERNO X FISSAGGIO SUPP.VALVOLA S	PIN FIXING VALVE SUPPORT	GOUPILLE FIXATION SUPPORT VALVE	PERNO X FISSAGGIO SUPP.VALVOLA S	PERNO X FISSAGGIO SUPP.VALVOLA S	
7	11029312	CHIUSURA VALVOLA SFIATO	BREATHER VALVE CLOSED	VALVE FERMETURE	BREATHER VALVE CLOSED	CHIUSURA VALVOLA SFIATO	
8	NV01.009	GOMMINO PARACOLPI	RUBBER BUFFER	AMORTISSEUR	Gummipuffer	GOMMINO PARACOLPI	
9	9161.320	VALVOLA X GRUPPO CAFFE' BIANCA	VALVE FOR UNIT	VALVE DE GROUPE CAFE	Ventilhabkugel Brühtgruppe	VALVOLA X GRUPPO CAFFE' BIANCA	
10	U109.006	VITE AUT.TCB 2,2X9,5 DIN 7981 C	screw AUT.TCB 2,2X9,5 DIN 7981 C	VIS TCB2.2X9.5DIN7981CNK	Linsen-Bolzen. 2.2X9.5 DIN 7981	VITE AUT.TCB 2,2X9,5 DIN 7981 C	
11	126771918	MOLLA CONTROPISTON GRUP SMART INOX	SS COFFEE UNIT CONTRIPISTON SPR	RESSORT CONTREPISTON	Feder zu Kolben. Brühtgruppe	MOLLA CONTROPISTON GRUP SMART INOX	
12	12001811	SFERA D.4,5 TEFLON X VALVOLA GRU	SPHERE TEFLON D.4,5	SPHERE TEFLON D.4,5	SFERA D.4,5 TEFLON X VALVOLA GRU	SFERA D.4,5 TEFLON X VALVOLA GRU	
13	11029317	DADO TENUTA CONTROPISTONE MOBILE	UNIT SEAL PISTON MOVABLE	ECROU DE TENUE CONTRPISTON	NUT SEAL PISTON MOVABLE	DADO TENUTA CONTROPISTONE MOBILE	
14	11029316	FLANGIA X PISTONE MOBILE	FLANGE FOR CUPHOLDER	BRIDE PISTON MOBILE	FLANGIA X PISTON MOBILE	FLANGIA X PISTONE MOBILE	
15	11029308	MOLLA X CONTROPISTONE MOBILE	SPRING FOR MOVABLE COUNTERPISTON	RESSORT CONTRE PISTON	SPRING FOR MOVABLE COUNTERPISTON	MOLLA X CONTROPISTONE MOBILE	
16	129512921	VITE TCB 2,2X9,5 DIN 7981 INOX	SCREW TCB TORX 10 AB 2,9X13 SHEE	VIS TCB TORX 10 AB 2,9X13 SS	Schraube 2,9X13	VITE TCB 2,2X9,5 DIN 7981 INOX	
17	11010013	CARTER X MANICOTTO GRUPPO PRERIS	CARTER FOR MUFF PREHEATING UNIT	PIPELETTE DE GROUPE	Abeducung Kaffeauslauf	CARTER X MANICOTTO GRUPPO PRERIS	
18	1100537F	MANICOTTO GRUPPO CAFFE'	UNIT COFFEE MUFF	PIPELETTE DE GROUPE	Wasserreinlaufsutzen BG C600	MANICOTTO GRUPPO CAFFE'	
19	9111.537.060	RASCHIATORE GRUPPO CAFFE' MARRONE	BROWN SCRAPER COFFEE GROUP	RACLETTE GROUPE CAFE	Trichter Brühtgruppe	RASCHIATORE GRUPPO CAFFE' MARRONE	
20	9111.520	MOLLA X RASCHIATORE SEZIONE 0,6	SPRING FOR SCRAPER SECTION 0,6	RESSORT POUR RACLETTE	Feder für Abstreifer BG P500N	MOLLA X RASCHIATORE SEZIONE 0,6	
21	U701.006	ANELLO ELASTICO 3,2 UNI 7434	SNAP RING 3,2 UNI 7434	ANNEAU ELASTIQUE	Sicherungsseibe 6 DIN 6799	ANELLO ELASTICO 3,2 UNI 7434	
22	9111.539.060	FORCELLA PER RASCHIATORE	FORK FOR SCRAPER	FOURCHE POUR RACLETTE	Gabel zu Trichter	FORCELLA PER RASCHIATORE	
23	11010.067.060	ASS.RASCHIATORE X SG500/700	SCRAPER ASS.FOR CAPPUCINAT. TUB	RACLETTE CCOMPLET	Abstreifer kplf. Brühtgruppe SG	ASS.RASCHIATORE X SG500/700	
24	U110.013	VITE AUT.TCB 3,9X6,5 DIN 7981 F	screw AUT.TCB 3,9X6,5 DIN 7981 F	VIS TCB 3,9X6,5 DIN 7981 F NIK	Schraube 3,9X6,5	VITE AUT.TCB 3,9X6,5 DIN 7981 F	
25	11030309	ANELLO X CAMMA PISTONE	RING FOR CAM	ANNELO X CAMMA PISTONE	RING FOR CAM	ANELLO X CAMMA PISTONE	
26	11029313	CURSORE COMPENSATORE X VALVOLA S	CURSOR COMPENSATOR VALVE VENT	VALVE CURSEUR COMPENSATEUR	CURSORE COMPENSATORE X VALVOLA S	CURSORE COMPENSATORE X VALVOLA S	
27	U701.007	ANELLO ELASTICO 6 UNI 7434	SNAP RING 6 UNI 7434	ANNEAU DE SURETE	Sicherungsseibe 6 DIN 7434	ANELLO ELASTICO 6 UNI 7434	
28	11029310	MOLLA COMPENSATRICE X VALVOLA SF	SPRING FOR RELIEF VALVE	RESSORT COMPENSATEUR VALVE	SPRING FOR RELIEF VALVE	MOLLA COMPENSATRICE X VALVOLA SF	
29	11029314	CURSORE X VALVOLA SFIATO	CURSOR FOR VALVE VENT	CURSEUR DE VALVE	CURSORE X VALVOLA SFIATO	CURSORE X VALVOLA SFIATO	
30	11029309	MOLLA X VALVOLA SFIATO	SPRING FOR RELIEF VALVE	RESSORT VALVE	SPRING FOR RELIEF VALVE	MOLLA X VALVOLA SFIATO	
31	140322061	OR 4112 EPDM	O-RING 4112 EPDM	JOINT 4112	O-Ring 4112 EPDM	OR 4112 EPDM	
32	11012630	DOCCIA ELFO D.34	PERCOLATOR D.34	GRILLE INFRIERIEUR D.34	Sieb Brühtgruppe oben d=34	DOCCIA ELFO D.34	
33	U044.009	VITE TSPC M3,0X8 UNI 7688 INOX	SS SCREW TSPC M3,0X8 UNI 7688	VIS TSPCS M3,0X8 UNI 7688	Schraube M3x8 DIN 965 INOX	VITE TSPC M3,0X8 UNI 7688 INOX	
34	140321462	OR 2018 SILICONE	O-RING 2018 SILICONE	JOINT 2018	O-Ring 2018 Silikon	OR 2018 SILICONE	
35	322001201	RASCHIATORE MOBILE MARRON TYP ST	MOBILE SCRAPER BROWN NARROW	RECEPTACLE MOUTURE DIGITAL	Trichter Brühtgruppe SA. P-Geräte	RASCHIATORE MOBILE MARRON TYP ST	
36	9161.425	MOLLA X TRAMOGGIA	SPRING FOR SCRAPER	RESSORT DE TREMIS	Federbügel zu Trichter	MOLLA X TRAMOGGIA	
37	129851921	VITE TSP M3X6 UNI 7688 INOX	TSP SCREW M3X6 UNI 7688 SS	VIS TSP M3X6 UNI 7688	Senkschraube M3x6 DIN 965 INOX	VITE TSP M3X6 UNI 7688 INOX	
38	324000200	DOCCIA AC. INOX D=34 X GRUPPO	SS PERCOLATOR D=34 FOR UNIT	GRILLE INFRIERIEUR	Sieb ø34	DOCCIA AC. INOX D=34 X GRUPPO	
39	222711101	AS. CONT.CAF.MAC.D=36	BROWN GROUND COFF-CONTAINER D=36	CHAMBRE GROUPE CAFE	Brütkammer braun	AS. CONT.CAF.MAC.D=36	
40	9161.021.060	CHIAVE X GRUPPO CAFFE' MARRON	KEY FOR BREW UNIT BROWN	CLE DE GROUPE CAFE	Einsteilschlüssel für Brüheinheit	CHIAVE X GRUPPO CAFFE' MARRON	
41	11012957	RASATORE X GRUPPO CAFFE' 7,9GR.	SCRAPER FOR COFFEE UNIT 7,9GR.	RACLEUR GROUPE 7,9GR	Bügel Sudabstreifung schwarz Brü	RASATORE X GRUPPO CAFFE' 7,9GR.	
42	11030122	DISTANZIALE X DOSAG.6GR.CONTROPI	SPACE	ENTRETOISE	SPACE	DISTANZIALE X DOSAG.6GR.CONTROPI	
43	NM01.029	OR ORM 0100-15 SILICONE	OR ORM 0100-15 SILICONE	JOINT ORM 0100-15 SILICONE	O-Ring Silikon rot 10x1,6 mm	OR ORM 0100-15 SILICONE	
44	11029878	ASS.CONTROPISTONE MOBILE	ASS. CONTRIPISTONE MOBILE	ENS. CONTREPISTON	Kolben kplf.	ASS. CONTRIPISTONE MOBILE	
45	140322500	OR 2118 GOMMA NITRILICA	O-RING 2118 NITRIL RUBBER	JOINT OR 2118 GOMME	O-Ring 2118	OR 2118 GOMMA NITRILICA	
46	11029879	ASS.PISTONE X GRUPPO CAFFE'	ASS. PISTONE X GRUPPO CAFFE'	ENS. PISTON	Kolben kplf.	ASS. PISTONE X GRUPPO CAFFE'	



N.POSI	COD	I - DESCRIZIONE	UK - DESCRIPTION	F - DESCRIPTION	D - BEZEICHNUNG	E - DESCRIPCION	NOTE
1	11025686	CUSCINETTO RADIALE A SFERE RTP 6	BEARING RTP 608-22	TAMPON RADIAL A SFERE RTP 608-22	BEARING RTP 608-22	CUSCINETTO RADIALE A SFERE RTP 6	
2	12002039	VITE TCBD M4X12 ZN-B	SCREW TCB M4X12 ZN-B	VIS TCBD M4X12 ZN-B	Schraube 3,5x48x28 TORX	VITE TCBD M4X12 ZN-B	
3	11025690	"PULLEGIA D.15 ""MACHINE 48""	"PULLEY D.15 ""GRIND 48""	"POULIE D.15 ""MACHINE 48""	"PULLEY D.15 ""GRIND 48""	"PULLEGIA D.15 ""MACHINE 48""	
4	11027163	RAGNO SUPPORTO MOTORE MACINE D.4	MOTOR SUPPORT GRINDERS D.48	SUPPORT MOULIN CAFE	MOTOR SUPPORT GRINDERS D.48	RAGNO SUPPORTO MOTORE MACINE D.4	
5	11027396	MOTORE MACINACAFFE D.48 230V	COFFEEGRINDER MOTOR D.48 230V	MOTEUR MOULIN D.48 230V	COFFEEGRINDER MOTOR D.48 230V	MOTORE MACINACAFFE D.48 230V	
6	U310.004	DADO AUTOBLOC.M6 DIN 7473 ZNP	nut SELF LOCK M6 DIN 7473	ECROU AUTOBLOC.M6. UNI 7473 ZNP	Sechskantmutter M6 DIN 985 verz.	DADO AUTOBLOC.M6 DIN 7473 ZNP	
7	U043.007	VITE TCBC M3,0X8 UNI 7687 ZNP	TOOTH WASHER 3.3X5.8 UNI 3703	VIS TCBC M3X8 UNI 7687 ZNP	Linsenschraube M3x8 DIN 7985 ver	VITE TCBC M3,0X8 UNI 7687 ZNP	
8	U208.002	ROSETTA DENT. 3.3X5.8 UNI 3703 Z	ROSETTA DENT. 3.3X5.8 UNI 3703	RONDELLE DENT. 3.3X5.8 UNI 3703	FEDERRING 3.3X5.8	ROSETTA DENT. 3.3X5.8 UNI 3703 Z	
9	1813.103.A20	GHIERA DI REGOLAZIONE MACINE	RING NUT OF GRIND REGULATION	BAGUE DE REGLAGE	Einstellung Mahigrad SG200	GHIERA DI REGOLAZIONE MACINE	
10	12025692	"PORTA MACINA SUPERIORE ""MACHINE 4"	"UPPER GRINDING DISK HOLDER ""GRIN"	PORTE MEULE SUPERIEURE	"UPPER GRINDING DISK HOLDER ""GRIN"	"PORTA MACINA SUPERIORE ""MACHINE 4"	
11	12001617	OR 3206 NBR	OR 3206 NBR	JOINT 3206	O-Ring 3206 NBR	OR 3206 NBR	
12	11021838	MACINA PIANA D.48 TEA	FLAT MILL D.48 TEA	MEULE D.48 TEA	FLAT MILL D.48 TEA	MACINA PIANA D.48 TEA	
13	11025695	"VITE DI INCREMENTO ""MACHINE 48""	"INCREASE SCREW ""GRIND 48""	VIS D'ENTRAINEMENT	"INCREASE SCREW ""GRIND 48""	"VITE DI INCREMENTO ""MACHINE 48""	
14	11027418	SPESORE X VITE DI INCREMENTO	SPACER FOR SCREW OF INCREASE	ENTRETOISE POUR VIS DE INCREMENT	SPACER FOR SCREW OF INCREASE	SPAZZOLA MOTORE MACINACAFFE	
15	20007420	SPAZZOLA MOTORE MACINACAFFE NEW	MOTOR BRUSH	ENTRETOISE POUR VIS DE INCREMENT	Kohle Mahiwerkmotor	CUSCINETTO ASSIALE A SFERE RTP 5	
16	11025699	CUSCINETTO ASSIALE A SFERE RTP 5	BEARING RTP 51104	TAMPON AXIAL RTP 51104	BEARING RTP 51104	CALOTTA MACINE D.48	
17	11027162	CALOTTA MACINE D.48	STEEL SNAP RING 5 UNI 7434	CALOTTE MOULIN D.48	ANNEAU	ANELLO ELASTICO 5 UNI 7434 ACC.	
18	U071.011	ANELLO ELASTICO 5 UNI 7434 ACC.	RUBBER GRIND SUPPORT	GOMME SUPPORT MEULE	GOMME SUPPORT MEULE	GOMMINO SUPPORTO MACININO	
19	1813.046.050	GOMMINO SUPPORTO MACININO	z-n-b TCB SCREW M4X16	VIS TCBC M4X16 UNI 7687 ZNP	LINSEN. BLECHSCHR. M4.0X16	VITE TCEI M6.0X12 UNI 5931 ZIN	
20	12002052	VITE TCEI M6.0X12 UNI 5931 ZIN	z-n-b TCB SCREW M4X16	VIS TCBC M4X16 UNI 7687 ZNP	Schraube M6X12 UNI 5931 GALV.	VITE TCEI M6.0X12 UNI 5931 ZIN	
21	U023.004	VITE TCEI M6.0X12 UNI 5931 ZIN	WASHER UNI 8842 A4 BURNISHED	RONDELLE UNI 8842 A4	Fächerschleibe A4.3 DIN 6798 verz	ROSETTA UNI 8842 A4 BRUNITA	
22	128310404	ROSETTA UNI 8842 A4 BRUNITA	PLAIN WASHER 4.3X16 UNI 6592 GAL	RONDELL 4.3*16 UNI6592ZNP	Unterlegscheibe 4.3X16 UNI 5931	ROSETTA PIANA 4.3X16 UNI 6592 ZN	
23	U207.004	ROSETTA PIANA 4.3X16 UNI 6592 ZN	"PULLEY D.40 ""MACHINE 48""	"POULIE D.40 ""MACHINE 48""	"PULLEY D.40 ""GRIND 48""	"PULLEGIA D.40 ""MACHINE 48""	
24	11025689	"PULLEGIA D.40 ""MACHINE 48""	BELT GRINDER COFFEE	COURROIE MULTITRAPEZOIDALE	RODELLE 6.4X11	CINGHIA MULTITRAPEZOIDALE ELASTI	
25	11032130	CINGHIA MULTITRAPEZOIDALE ELASTI	TOOTHED WASHER 6.4X11 UNI 3703	RONDELLE 6.4X11	Zahnscheibe 6.4X11	ROSETTA DENT. 6.4X11 UNI 3703 BR	
26	U208.006	ROSETTA DENT. 6.4X11 UNI 3703 BR	SCREW TCB M4X30 UNI 7687 ZNP	VIS TCB M4X30 UNI 7687 ZNP	POWER PLUG UNI-EN 28743 D.3X14	VITE TCB M4X30 UNI 7687 ZNP	
27	12001700	VITE TCB M4X30 UNI 7687 ZNP	POWER PLUG UNI-EN 28743 D.3X14	RIVET UNI-EN 28743 D.3X14	COFFEE GRINDER D.48	SPINA C/INTAGLI CENT. UNI-EN 2874	
28	11025921	SPINA C/INTAGLI CENT. UNI-EN 2874	COFFEE GRINDER D.48	ASS.MOULIN A CAFE D.48	ASS.MOULIN A CAFE D.48	ASS.MACINACAFFE D. 48	
29	11027165	ASS.MACINACAFFE D. 48	COFFEE GRINDER CRISTALLOTTT 120V	"RESSORT ""MACHINE 48""	"SPRING ""GRIND 48""	ASS.MACINACAFFE CRISTALLOTTT 12	
30	11025694	ASS.MACINACAFFE CRISTALLOTTT 12	DOSEUR	DOSEUR	DOSEUR	"MOLLA ""MACHINE 48""	
31	11033675	"MOLLA ""MACHINE 48""	DOSEUR ASS. 6-11 GR. 220V 60HZ	NON UTILISEE PAR LA FRANCE ET LE	DOSEUR ASS. 6-11 GR. 220V 60HZ	ASS.DOSATORE CRISTALLO LAVORATO	
32	1813.104.A2N	ASS.DOSATORE 6-11 GR. 220V 60HZ	"LOWER GRINDING DISK HOLDER ""GRIN"	"PORTE MEULE INFERIEURE ""MACHINE 4"	"LOWER GRINDING DISK HOLDER ""GRIN"	ASS.DOSATORE 6-11 GR. 220V 60HZ	
33	11025691	"PORTA MACINA INFERIORE ""MACHINE 4"	FELT RING DE=47.4 DI=41.4H=4	ANNEAU FEUTRE	FELT RING DE=47.4 DI=41.4H=4	"PORTA MACINA INFERIORE ""MACHINE 4"	
34	11027419	ANELLO DE=47.4 DI=41.4H=4 IN FEL	SCREW/AUT.PT TCB 3.5X12 WN 1441	VIS AUTPT TCB 3.5X12	Linsen-Schraube 3.5X12 WN1441ZNP	ANELLO DE=47.4 DI=41.4H=4 IN FEL	
35	U116.006	VITE AUT.PT TCB 3.5X12 WN 1441 Z	ANTIVIBRATION RUBBER	SILENT BLOC	Schwingungsdämpfer aus Gummi	GOMMINO ANTIVIBRAZIONE	
36	1813.159	GOMMINO ANTIVIBRAZIONE	MOTOR SUPPORT GRINDERS D.48	COQUE SUPPORT MOTEUR	MOTOR SUPPORT GRINDERS D.48	GUSCIO SUPPORTO MOTORE MACINE D.	
37	11027164	GUSCIO SUPPORTO MOTORE MACINE D.	O-RING 2021 SILICONE	JOINT OR 2021	O-Ring 2021 Silicon	OR 2021 SILICONE	
38	140321662	OR 2021 SILICONE	"CENTRAL PIN ""GRIND 48""	PIVOT CENTRAL	"CENTRAL PIN ""GRIND 48""	"PERNO CENTRALE ""MACHINE 48""	
39	1813.104.A20	"PERNO CENTRALE ""MACHINE 48""	ADJUSTMENT SCREW WITH TUBE HOLDE	VIS DE REGLAGE	VIS DE REGLAGE	VITE REGOLAZIONE MACININO	
40	11027186	VITE REGOLAZIONE MACININO	SHELL CLOSURE BELT	FERMETURE BANDE	SHELL CLOSURE BELT	GUSCIO CHIUSURA CINGHIA	
41	U127.010	GUSCIO CHIUSURA CINGHIA	screw TAPT.TCB M4.0X10 DIN 7500C	VIS TAPT.TCB M4.0X10 DIN 7500C	Schraube selbsts. M4x10 DIN7500	VITE TAPT.TCB M4.0X10 DIN 7500C	
42	12002151	VITE TAPT.TCB M4.0X10 DIN 7500C	TSP SCREW M3X4 UNI 7688 SS	PALETTE DOSEUR	Senkschraube M3x4 DIN 965 INOX	PALETTA DOSATORE	
43	1813.042.A20	PALETTA DOSATORE	ELECTROMAGNET FOR DISPENSER WITH	ELECTROAIMANT DOSEUR CAFE SG200	Elektromagnet Dosierer 230V mit	ELETTROM. PER DOSATORE CON NUCLE	
44	9121.235.00A	ELETTROM. PER DOSATORE CON NUCLE	DISPENSER SHELL	CARTER DE DOSEUR	Gehäuse zu Dosierer	GUSCIO DOSATORE 1813.040.A20 LAV	
45	11033683	GUSCIO DOSATORE 1813.040.A20 LAV	MALE TONGUE PLAIN 6.3 D.5.2	LANGUETTE 6.3 D.5.2	Schutzleiteranschluss zu Schraube	LINGUETTA MASCHIO PIANA 6.3 D.5.	
46	NE15.003	LINGUETTA MASCHIO PIANA 6.3 D.5.	TCB SCREW M3X4 UNI 7687 ZNP	VIS TCB M3X4 UNI 7687 ZNP	Blechschaube TCB M3x4 UNI 7687	VITE TCB M3X4 UNI 7687 ZNP	
47	129821402	VITE TCB M3X4 UNI 7687 ZNP	SPRING FOR ELECTROMAGNET	RESSORT ELECTROAIMANT	Feder zu Elektromagnet Dosierer	MOLLA X ELETTROMAGNETE DOSATORE	
48	1813.127	MOLLA X ELETTROMAGNETE DOSATORE	PIN	AXE ELECTROAIMANT	Bolzen zu Elektromagnet	PERNO ELETTROMAGNETE	
49	1813.092	PERNO ELETTROMAGNETE	PIN FOR DISPENSER REGULATION	AXE REGULATEUR	Bolzen zu Dosiereneinstellung	PERNO X REGOLATORE DOSATORE	
50	1813.091	PERNO X REGOLATORE DOSATORE	DISPENSER REGULATION	DOSEUR	Einstellvorrichtung zu Dosierer	REGOLATORE DOSATORE	
51	1813.043.A20	REGOLATORE DOSATORE	ADJUSTMENT LEVER	LEVIER D'AJUSTEMENT	Leva REGOLAZIONE	LEVA REGOLAZIONE	
52	1813.078.A20	LEVA REGOLAZIONE	PALLET FOR REGULATION	PLAQUE	Trichter zu Einstellvorrichtung	MICROINTERRUTTORE C/ROTELLA	
53	1813.044.A20	MICROINTERRUTTORE C/ROTELLA	MICROSWITCH & WHEEL	MICROCONTACT	Mikroschalter zu Schiwimmer	MICROINTERRUTTORE C/ROTELLA	
54	NE05.062	MICROINTERRUTTORE C/ROTELLA	screw AUT.PT TCB 3.0X16 WN 1441	VIS TCB 3X16	Spax-Schraube 3x16 DIN 7981 verz	VITE AUT.PT TCB 3.0X16 WN 1441 Z	
55	U116.004	VITE AUT.PT TCB 3.0X16 WN 1441 Z	DISPENSER SHELL	COUVERCLE DOSEUR	Abdeckung zu Dosierer	COPERTURA DOSATORE	
56	1813.191.A20	COPERTURA DOSATORE	OUTSIDE COVER DISPENSER	CARTER EXTERIEUR DE DOSEUR	Gehäuse zu Dosierer extern	GUSCIO EST.DOSATORE 1813.041.A20	
57	11033684	GUSCIO EST.DOSATORE 1813.041.A20	SCREW AUT.TCB 2.9X25 DIN 7981 C	VIS TCB3.9X25 DIN7981C NIK	Linsenschraube 2,9x25 DIN7981 NIK	VITE AUT.TCB 2.9X25 DIN 7981 C N	
58	12000390	VITE AUT.TCB 2.9X25 DIN 7981 C N	TCB SCREW M4X25 UNI 7687 ZNP	VIS TCB M4X25 7687	Linsenschraube M4x25 DIN 7985 ve	VITE TCB M4X25 UNI 7687 ZNP	
59	129825602	VITE TCB M4X25 UNI 7687 ZNP	COFFEE GRINDER D.48+DISPENSER 22	COFFEE GRINDER D.48+DISPENSER 22	COFFEE GRINDER D.48 + DISPENSER	ASS.MACINACAFFE D.48+DOSATORE 2	
60	11032631	ASS.MACINACAFFE D.48+DOSATORE 2	COFFEE GRINDER D.48 + DISPENSER	COFFEE GRINDER D.48 + DISPENSER	COFFEE GRINDER D.48 + DISPENSER	ASS.MACINACAFFE D.48+DOSATORE C	
60	11033678	ASS.MACINACAFFE D.48+DOSATORE C	COFFEE GRINDER CRISTALLOTTT 120V	COFFEE GRINDER CRISTALLOTTT 120V	COFFEE GRINDER CRISTALLOTTT 120V	ASS.MACINACAFFE+DOSAT.CRS.TTT 12	
60	11033687	ASS.MACINACAFFE+DOSAT.CRS.TTT 12					

Il Costruttore si riserva il diritto di modificare, senza preavviso, le caratteristiche delle apparecchiature presentate in questa pubblicazione; declina inoltre ogni responsabilità per le eventuali inesattezze imputabili ad errori di stampa e/o trascrizione contenute nella stessa.

Le istruzioni, i disegni, le tabelle e le informazioni in genere contenute nel presente fascicolo sono di natura riservata e non possono essere riprodotte ne completamente ne parzialmente od essere comunicate a terzi senza l'autorizzazione scritta del Costruttore che ne ha la proprietà esclusiva.

The manufacturer reserves the right to modify, without prior notice, the characteristics of the equipment described in this publication; and further declines to accept any responsibility for any inaccuracies contained in this publication which can be ascribed to printing and/or transcription errors.

All instructions, drawings, tables and information contained in this publication are confidential and can neither be reproduced, completely or in part, nor be transmitted to third parties without the written permit of the Manufacturer, who has the sole ownership.

Le fabricant se réserve le droit de modifier, sans préavis, les caractéristiques des appareils présentes dans cette publication; en outre, elle decline toute responsabilité pour d'éventuelles inexactitudes imputables à des erreurs d'impression et/ou de transcription.

Tous droits de reproduction, complète ou partielle, des instructions, des dessins, des tableaux et de toutes les informations contenues dans cette publication sont réservés. Aucune communication à un tiers ne peut être faite sans une autorisation par écrit du Constructeur qui en a la propriété exclusive.

Der Hersteller behält sich das Recht vor, die Eigenschaften der hier beschriebenen Geräte ohne Voranzeige zu ändern und lehnt gleichzeitig jede Verantwortung für mögliche Unrichtigkeiten ab, die auf Druckfehler oder Abschreibfehler zurückzuführen sind.

Alle Anweisungen, Zeichnungen, Tabellen und Informationen, die im allgemeinen im vorliegenden Band enthalten sind, müssen als vertraulich betrachtet werden und können weder teilweise noch vollständig reproduziert bzw an Dritte ohne die schriftliche Ermächtigung des Herstellers weitergegeben werden, der das Alleineigentum besitzt.

El Constructorse reserva el derecho de modificar, sin previo aviso, las características de los aparatos presentados en esta publicación; además declina toda responsabilidad por los eventuales inexactitudes imputables a errores de imprenta y/o transcripción contenidos en la misma.

Las introducciones, los dibujos, las tablas y las informaciones en general contenidos en este fascículo son de tipo reservado y no se pueden reproducir, completamente o en parte, ni comunicar a terceros si la autorización escrita del Fabricante, el cual tiene la propiedad exclusiva.

